

EG1192L 芯片数据手册

零功耗使能降压 DCDC 电源芯片

版本变更记录

版本号	日期	描述
V1.0	2021 年 05 月 06 日	EG1192L 数据手册初稿

目 录

1. 特性	1
2. 描述	1
3. 应用领域	1
4. 引脚	2
4.1 引脚定义	2
4.2 引脚描述	2
5. 内部电路图	3
6. 典型应用电路	4
7. 电气特性	6
7.1 最大额定值	6
7.2 典型参数	6
8. 应用设计	7
8.1 PCB 板布局	7
8.2 输出电感	7
8.3 续流二极管	7
8.4 输出电容	7
8.5 输出电压设置	7
9. 封装尺寸	8
9.1 ESOP8 封装尺寸	8

EG1192L 芯片数据手册 V1.0

1. 特性

- 通过使能脚关断实现零功耗
- 宽电压输入范围 10V 至 100V
- 最大输出电流 3A
- 集成功率 MOS 管
- 外围器件少
- 输出短路保护
- 温度保护
- 逐周期限流
- 输出电压灵活可靠
- ESOP8

2. 描述

EG1192L 一款宽电压范围降压型 DC-DC 电源管理芯片，内部集成使能开关控制、基准电源、误差放大器、过热保护、限流保护、短路保护等功能，非常适合宽电压输入降压使用。

EG1192L 零功耗使能控制，可以大大节省外围器件，更加适合电池场合使用，具有很高的方案性价比。

3. 应用领域

- 扭扭车控制器
- 快充电源
- 电动车控制器
- 逆变器系统
- 工业控制系统
- 平衡车控制器

4. 引脚

4.1 引脚定义

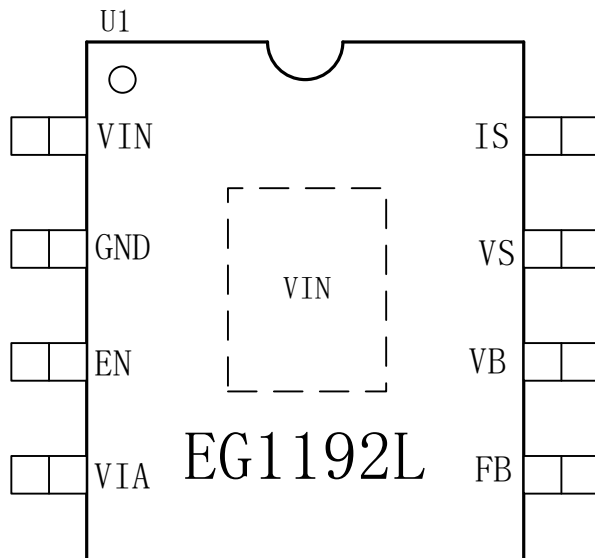


图 4-1. EG1192L 管脚定义

4.2 引脚描述

引脚序号	引脚名称	I/O	描述
0	VIN	Power	芯片电源输入端（芯片背面）。
1	VIN	Power	芯片电源输入端。
2	GND	Gnd	地
3	EN	I	使能脚，高电平有效，开关电源工作
4	VIA	0	输入电源电阻比例分压后输出
5	FB	I	输出电压反馈输入
6	VB	-	悬浮电源
7	VS	-	悬浮地。
8	IS	I	MOS 峰值电流保护输入端口

5. 内部电路图

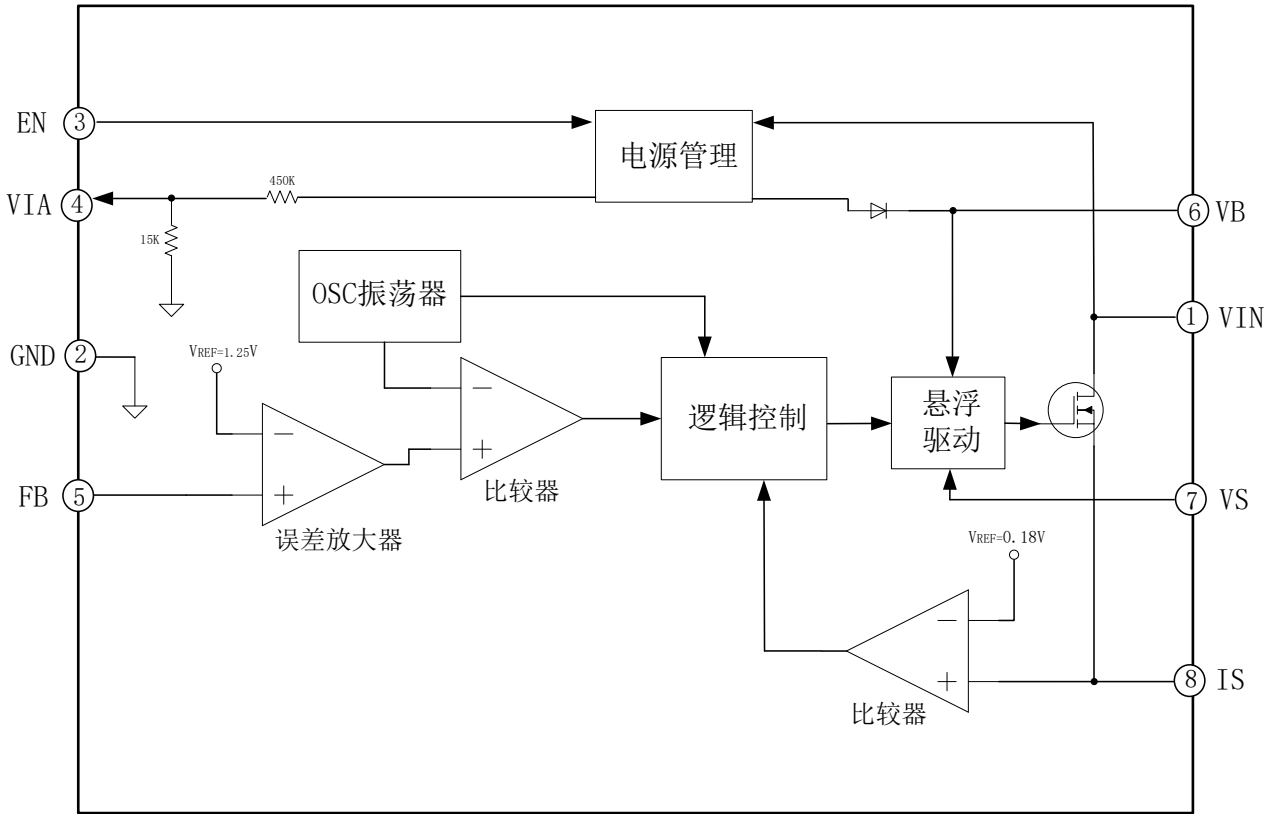


图 5-1. EG1192L 内部电路图

6. 典型应用电路

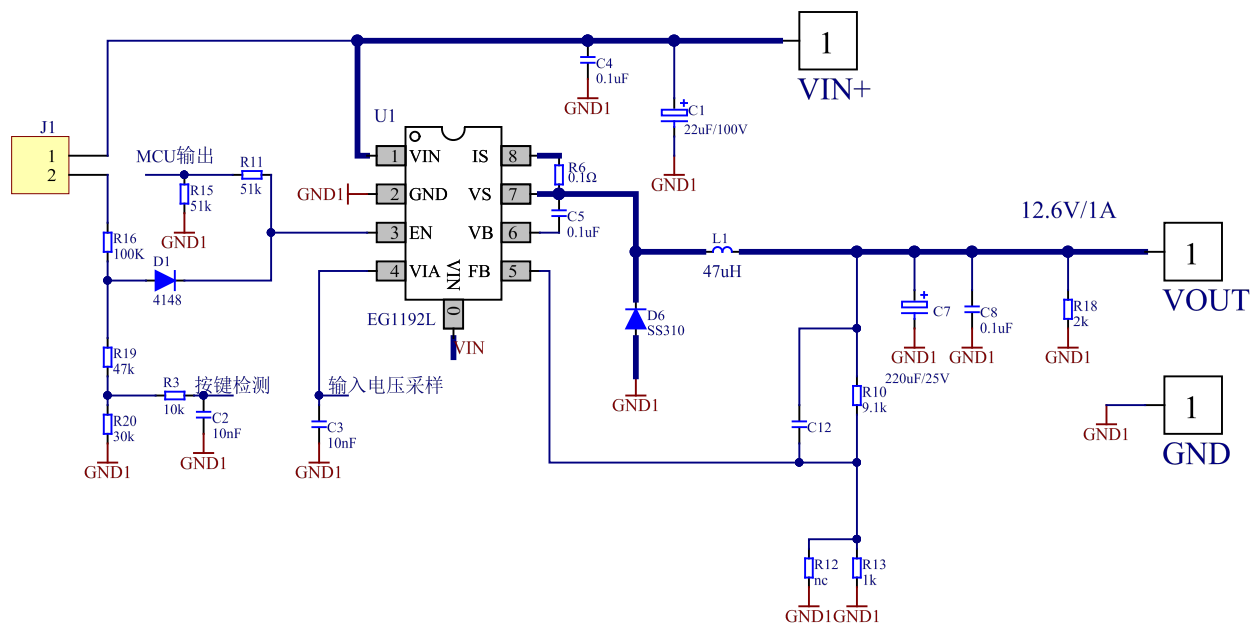


图 6-1. EG1192L 按键使能零功耗控制典型应用图

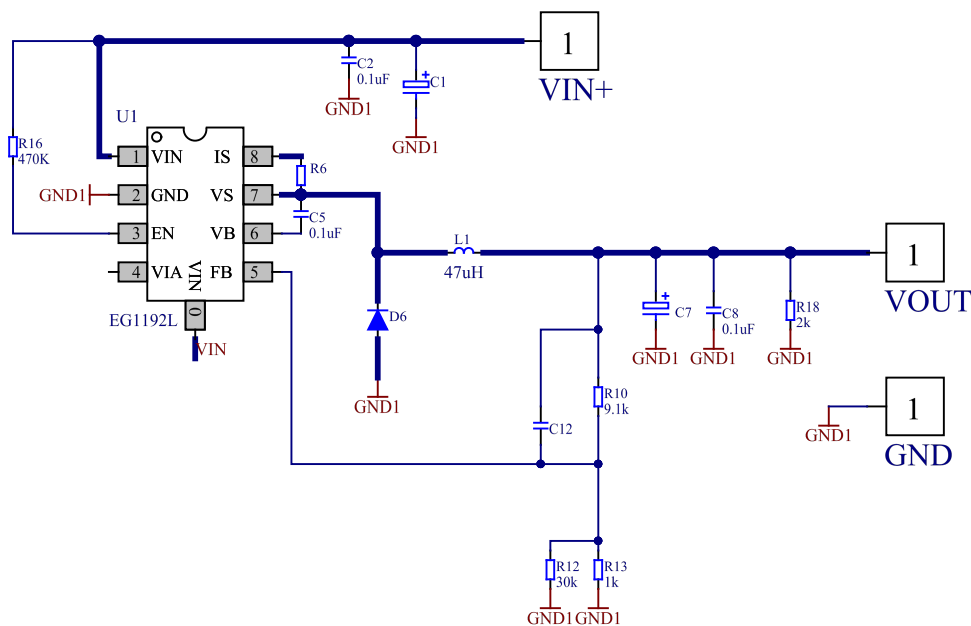


图 6-2. EG1192L 12V 输出典型应用图

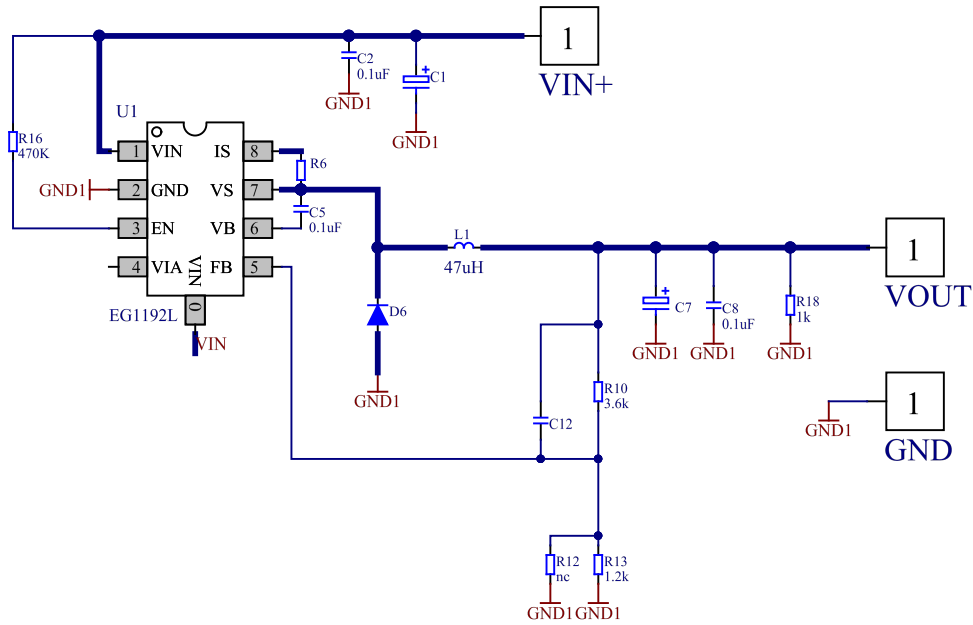


图 6-3. EG1192L 5V 输出典型应用图

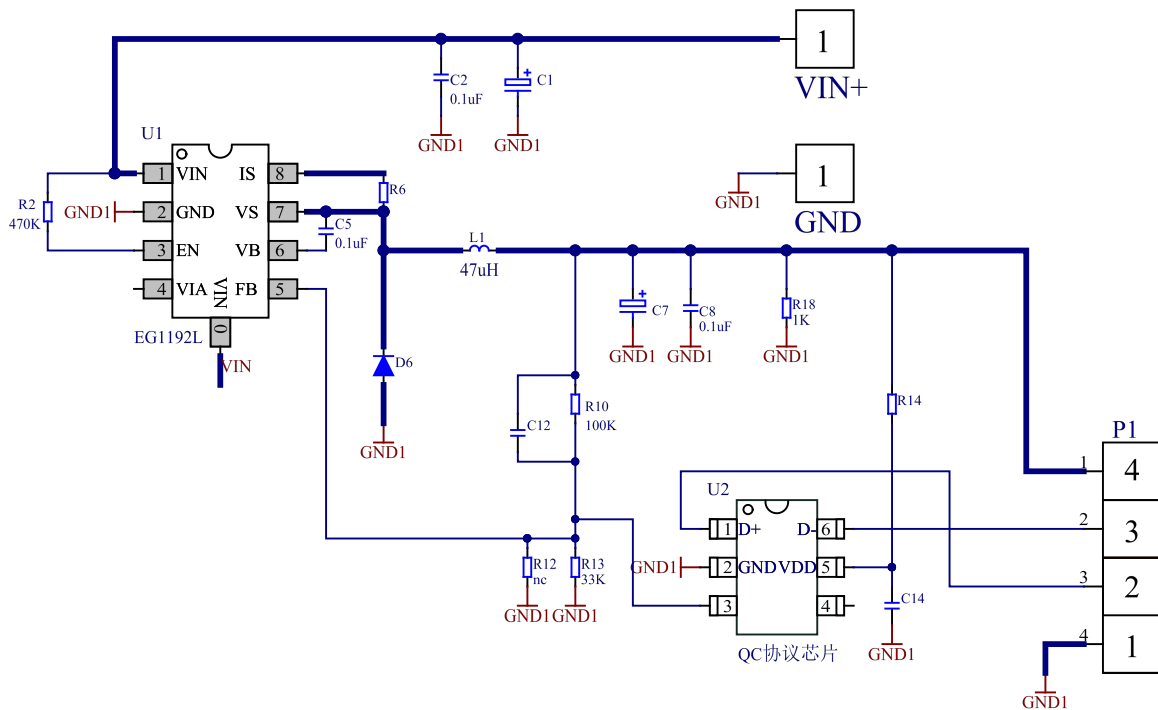


图 6-4. EG1192L 快充方案典型应用图

7. 电气特性

7.1 最大额定值

无另外说明，在 $T_A=25^{\circ}\text{C}$ 条件下

符号	参数名称	测试条件	最小	最大	单位
VIN	电源输入端	-	-0.3	100	V
EN	使能脚	-	-0.3	7	V
VIA	输入电源电阻比例分压后输出	-	-0.3	7	V
FB	电压反馈输入	-	-0.3	7	V
VB	悬浮电源	-	VS-0.3	VS+7V	V
VS	悬浮地	-	-0.3	100	V
IS	MOS 峰值电流保护输入端口	-	VS-0.3	VS+6V	V
TA	环境温度	-	-45	125	$^{\circ}\text{C}$
Tstr	储存温度	-	-55	150	$^{\circ}\text{C}$
TL	焊接温度	T=10S	-	300	$^{\circ}\text{C}$
ESD (HBM)	静电防护	-	2		KV

注：超出所列的极限参数可能导致芯片内部永久性损坏，在极限的条件长时间运行会影响芯片的可靠性。

7.2 典型参数

无另外说明： $V_{IN}=48\text{V}$ ； $T_A=25^{\circ}\text{C}$ ；

参数名称	符号	测试条件	最小	典型	最大	单位
输入电源	VIN	-	10	-	100	V
静态电流	ICC	EN>2.8V	-	2	5	mA
待机电流	I _{sd}	EN<1V	-	-	10	uA
振荡频率	F _{osc}	EN>2.8V	-	110	-	KHZ
使能脚高电平	EN _{on}	-	2.8	-	7	V
使能脚低电平	EN _{off}	-	0	-	1	V
电压反馈输入	FB	EN>2.8V	1.21	1.25	1.29	V
电压反馈输入电流	I _{fb}	EN>2.8V	-	-	1	uA
限流电压	IS	EN>2.8V	-	0.18	-	V
温度保护	Top	EN>2.8V	-	155	-	$^{\circ}\text{C}$

8. 应用设计

8.1 PCB 板布局

输入电容 VIN、VB 跟 VS 之间自举电容尽量靠近芯片管脚；芯片背面尽量大面积铺铜，良好的散热，可以实现更大的电流输出，大电流路径（GND、VIN、VS、IS）走线尽量宽、短连接。

8.2 输出电感

EG1192L 有两种工作模式分连续工作模式和不连续工作模式，电感的取值将影响降压器的工作模式，在轻载时 EG1192L 工作在不连续工作模式，同时电感值会影响到电感电流的纹波，电感的选取可根据下式公式：

$$L = \frac{V_{out}(V_{in}-V_{out})}{V_{in} \cdot F_s \cdot I_{ripple}}$$
 式中 V_{in} 是输入电压， V_{out} 是输出电压， F_s 是 PWM 工作频率， I_{ripple} 是电感中电流纹波的峰峰值，通常选择 I_{ripple} 不超过最大输出电流的 30%。

8.3 续流二极管

续流二极管主要用于开关管关断时为电感电流提供一个回路，这个二极管的开关速度和正向压降直接影响 DC-DC 的效率，采用肖特基二极管具有快速的开关速度和低的前向导通压降，能给 EG1192L 降压器提供高效率性能。

8.4 输出电容

输出电容 C_o 用来对输出电压进行滤波，使 DC-DC 降压器输出比较平稳的直流电提供给负载，选取该电容时尽可能选取低 ESR 的电容，选取电容值的大小主要由输出电压的纹波要求决定，可由下式公式确定：

$$\Delta V_o = \Delta I_L \left(ESR + \frac{1}{8 \cdot F_s \cdot C_o} \right)$$
 式中 ΔV_o 是输出电压纹波， ΔI_L 是电感电流纹波， F_s 是 PWM 工作频率，ESR 是输出电容等效串联电阻。

8.5 输出电压设置

EG1192L 的输出电压由 FB 引脚上的两个分压电阻进行设定，内部误差放大器基准电压为 1.25V，如图 8.5 所示，输出电压 $V_{out} = (1 + R1/R2) * 1.25V$ ，如需设置输出电压到 13.75V，可设定 R1 为 10K，R2 为 1K，输出电压 $V_{out} = (1 + 10/1) * 1.25V = 13.75V$ 。

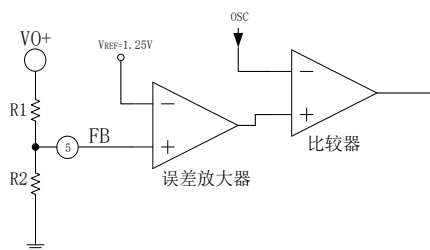
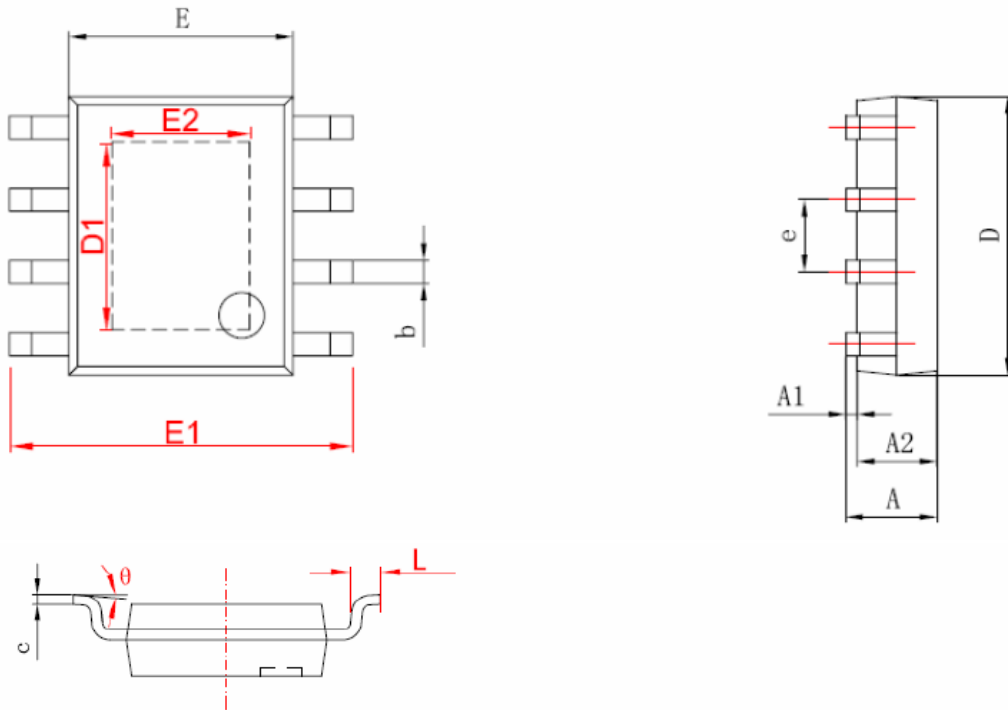


图 8.5 EG1192L 输出电压调整电路

9. 封装尺寸

9.1 ESOP8 封装尺寸



字符	Dimensions In Millimeters		Dimensions In Inches	
	Min	Max	Min	Max
A	1.350	1.750	0.053	0.069
A1	0.050	0.150	0.004	0.010
A2	1.350	1.550	0.053	0.061
b	0.330	0.510	0.013	0.020
c	0.170	0.250	0.006	0.010
D	4.700	5.100	0.185	0.200
D1	3.202	3.402	0.126	0.134
E	3.800	4.000	0.150	0.157
E1	5.800	6.200	0.228	0.244
E2	2.313	2.513	0.091	0.099
e	1.270 (BSC)		0.050 (BSC)	
L	0.400	1.270	0.016	0.050
θ	0°	8°	0°	8°