

3000 米红外激光灯

JDD-3000-HDX

说明书

您可以随时登录本公司的网站 www.gedad.cn，了解相关产品的最新信息。

目 录

1 安全注意事项	
1.1 警告:	3
1.2 注意:	4
2 产品简介	
2.1 主要特征.....	4
2.2 技术参数.....	5
3 产品的安装说明	
3.1 结构尺寸图.....	6
3.2 系统接口说明.....	7
3.3 常见故障分析.....	7
4 质量保证与售后服务	

1. 安全注意事项

1.1. 警告



当心激光

CAUTION LASER

◆ 本产品属于 4 类激光产品。

- ◆ 本产品应严格执行国际电工委员会 (IEC)、国际照明委员会 (CIE)、欧盟 (EN) 共同执行的激光产品安全标准 (IEC 60825-1: 2014) 和国家标准(GB 7247.1-2012)。
- ◆ 本产品符合国家标准《GB16796-2009 安全防范报警设备 安全要求和检测方法》。
- ◆ 当本产品将要工作和正在工作时，切勿用眼睛逆光直视或通过光学仪器直接观察。
- ◆ 当本产品工作时，切勿在距离激光灯出光口 3 米内有任何阻挡物，以免发生火灾。
- ◆ 当本产品工作时，切勿用手或身体其它部分对激光阻挡，以免发生对皮肤伤害。
- ◆ 依据最权威的国际电工委员会的最新标准 (IEC 60825-1: 2014) 及最新国家标准(GB 7247.1-2012)，我司要求：
 - ① 本产品 (JDD-3000-HDX)，主要应用于城市瞭望、智能交通、边防海防、森林防火等远距离夜视监控，应用环境和安装位置相对远离人员聚集区。我司要求用户在产品显眼处张贴明显的激光安全标识，尤其在产品安装、调试、维护、使用等方面加强激光安全的防护措施和人员培训。
 - ② 本产品 (JDD-3000-HDX)，在 10 米内严禁直射人体尤其是眼睛，人眼长时间被此强度的激光照射将导致眼球不同程度损伤。
- ◆ 安装和使用本产品之前，请仔细阅读用户手册，并妥善保管，以便日后查阅。
- ◆ 应遵守用户手册上的所有警告事项，遵守全部指示操作和使用说明。
- ◆ 使用中必须遵守各项电气安全标准，做好防雷击、防浪涌等防护措施。
- ◆ 不要在超出限定的温度、湿度或电源规格的状态下使用本产品。
- ◆ 请不要自行拆卸部件，以免影响使用，不要试图自行维护，全部维修事项请与本公司联系。

1.2. 注意

- ◆ 红外激光灯内部为精密光机电一体化器件，在运输保管及安装过程中要防止重压、剧烈震动等不正确的操作方法，否则可能对产品造成损坏。
- ◆ 不要直接将本产品置于室外使用，避免淋雨、受潮等。在潮湿的地方请不要使用。
- ◆ 不要用眼睛直接对准光源的出光镜头，以免损伤眼睛。
- ◆ 镜头上如果粘有尘灰，请使用专用镜头纸擦拭。
- ◆ 使用时的环境温度不要超过建议范围，以免影响本产品寿命。
- ◆ 不要频繁地开关红外激光灯。
- ◆ 务必在产品外部张贴激光警告标签。
- ◆ 为避免意外故障，产品应在下述环境范围内工作：

内容	适应范围	备注
存储温度	-40℃~+80℃	
存储湿度	<90%	推荐 50%
输入电源	DC24V±10%，/3000mA	
工作温度	-40℃~+70℃	
工作湿度	<90%(无冷凝、无加热情况下)	
工作压力	0.7~1.3 个标准大气压	

2. 产品简介

2.1 主要特征

- **绝对安全：**本产品应严格执行国际电工委员会（IEC）、国际照明委员会（CIE）、欧盟（EN）共同执行的激光产品安全标准（IEC 60825-1：2014）和国家标准（GB 7247.1-2012）。
- **绿色节能：**①光电转化率高，本产品激光芯片光电转化率高达 55%；②光能利用率高，同等距离的照明情况下，本产品比同类激光产品节能 50%以上。
- **同步变焦：**照明角度 0.3°~42° 连续可调，全焦段连续匹配各类长焦镜头。
- **智能调光：**自动调节红外激光灯发光功率，避免反光物体及近景画面出现过曝，绿色节能，延长红外灯寿命。
- **稳定可靠：**①全金属结构，严格的可靠性测试，严格的高低温测试（-40° C~ +70° C）；②高稳定性，整机寿命大于 30000 小时；③可靠性严格参照 Telecordia468、NASA 关于激光

产品的可靠性认证标准。

- **整合便捷：**充分考虑各厂家的重载云台、长焦镜头、摄像机的整合细节，缩短开发周期和成本。

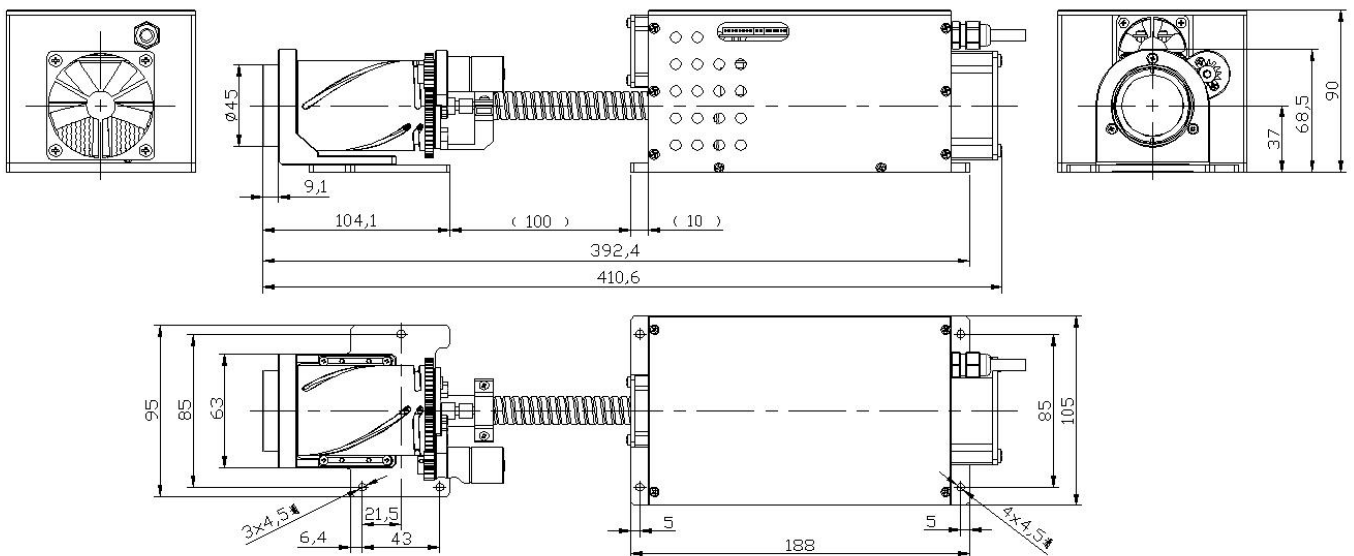
2.2 技术参数

产品名称	3000 米红外激光灯
型号	JDD-3000-HDX
波长	808±5nm
激光器光功率	20 瓦
出光功率	约 16 瓦
照明角度	电动同步变焦 0.3° ~ 42°连续可调
变倍速度	大约 3.5 秒(光学, 近角-远角)
照明距离	远角 0.3°: 有效距离 > 3000 米
控制方式	光敏模式/命令模式
亮度设置	自能调光/手动
工作电压	DC24V±20%
最大功耗	54W
存储温度	-40°C ~ +80°C
工作温度	-40°C ~ +70°C
整机寿命	大于 30000 小时
外观尺寸	长*宽*高: 410.6*90*105 mm
重量	约 1900g
通信方式	TTL 3.3V/ RS485 (波特率: 9600bps)

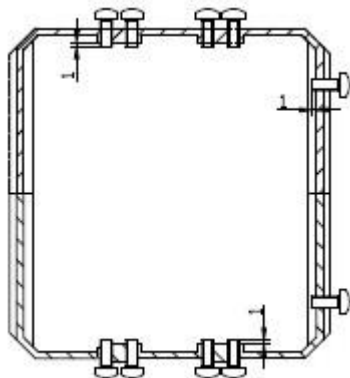
3. 产品的安装说明

3.1 结构尺寸图

JDD-3000-HDX 结构尺寸图



JDD-3000-HDX 产品的安装说明:



产品分两部分固定，前端模块底面上 4 个 M4.5 螺孔，后端模块底面有 4 个 M4.5 螺孔，具体尺寸请参见上文结构尺寸图。

3.2 系统接口说明

1. 本系列激光灯有 3 个接口分别为 JP1,JP6,JP10, 管脚分布如下图
2. JP1 连接控制设备（云台）接口，通过 RS485/TTL3.3V 控制激光灯，JP6 小键盘连接接口,用于测试或调试,控制激光灯的开关、角度和电流。
3. JP10 激光灯供电接口 DC24V/3A。

接口名称	序号	颜色	说明	功能
JP1 激光灯 控制接 口	1	蓝	RS485A	RS485 通信接 口(波特率 9600)
	2	绿	RS485B	
	3	白	RX	TTL 电平 3.3V 通信接口(波 特率 9600)
	4	黄	TX	
JP6 小键盘 控制接 口	6PIN1.25 间距的 端子		接五个按键的 小键盘便于测 试	控制激光灯 角度和电流 大小
JP10 电源接 口	1	红	DC24V/3A	激光灯供电
	2	黑	GND	

JDD-3000-HDX 产品的接口管脚分配图

3.3 常见故障分析

问题现象	可能原因	对策
上电不自检	电源损坏或功率不足	更换符合要求的电源
	电源线接错	重新接线
自检进行不正常伴有马达鸣叫声	机械故障	检修
	电源功率不够	更换符合要求的电源
自检动作正常，但无法打开激光	电源损坏或功率不足	更换符合要求的电源
	通讯线有错	更正
自检成功但不能控制	通讯线接错	重新接线
	接触不良	排除

4.质量保证与售后服务

我公司始终坚持用户至上，服务第一的准则，全心全意为用户服务，为保证产品能及时、安全及正常使用，我公司将对产品进行完善的服务，以达到用户满意。

1、本公司保证出厂的产品均严格按照国家标准生产和检验，不合格产品决不出厂。出厂产品均配有检验指导及使用说明书，以确保用户能够正确安装使用我司产品。

2、本公司产品自销售之日(以出货单日期为准)起，十日内，若产品出现非人为操作失误导致的故障及质量问题，我司将提供免费维修、更换或退货。

3、本公司对所销售产品，提供壹年（12个月）免费保修，提供叁年（36个月）维护。保修期外，我司对维修或提供的零部件均按成本计价。

4、本公司将不定期对产品进行跟踪服务，并根据用户的要求提供联合维修保养，我司技术人员可满足客户要求按时到达现场。

5、本公司内设有售后服务机构，为用户提供 24 小时热线服务和长期免费技术支持，必要时将派遣技术人员到现场进行技术交流和支

6、若产品出现故障影响用户使用，本公司在接到报修通知后，五个工作日内赶到现场并解决问题，若故障在约定时间内无法修复，本公司将免费提供相同档次产品予用户临时使用。

7、在保修期内，以下情况将实行有偿服务：

- (1) 由于人为或不可抗力因素而发生的损坏；
- (2) 由于操作不当而造成的故障或损坏；
- (3) 由于对产品的改造、分解、组装而发生的故障或损坏。

8、购买本公司产品时，我司将附上《产品售后服务承诺函》，我司将严格遵守质保承诺。

感谢您选用本公司的产品，请您在使用本产品前仔细阅读产品说明书，本说明书将为您提供正确的产品参数、使用说明及注意事项。对说明书的内容，本公司保留最终解释权。

版权声明：

本说明书版权归深圳市信达德科技有限公司所有，未经本公司许可，任何机构和个人不得抄录或转载其中全部或部分內容。

深圳市信达德科技有限公司保留因产品性能改进而对本说明书修改和更新的权利，更新内容恕不一一通知用户。您在使用过程中如果遇到本说明书未能述及的问题，请与本公司或本公司的合法经销商联系。

您可以随时登录本公司的网站 www.gedad.cn，了解相关产品的最新信息。

无锡信达德光电子技术有限公司

Wuxi Gedad Optoelectronic Technical Co., Ltd.

地 址：无锡市锡山区东北塘街道石新路 68 号

电 话：0510-88360806

传 真：0510-88360806

网 址：www.gedad.cn

E-mail：sales@gedad.cn