

8路开关量输入转RS-485/232, 数据采集远程DI模块 YL62

产品特点:

- 八路开关量采集, 隔离转换 RS-485/232输出
- 输入每通道都采用了光电隔离
- 通过RS-485/232接口可以读取每通道电平状态
- 信号输入 / 输出之间隔离耐压3000VDC
- 宽电源供电范围: 8 ~ 32VDC
- 可靠性高, 编程方便, 易于应用
- 标准DIN35导轨安装, 方便集中布线
- 用户可编程设置模块地址、波特率等
- 支持 Modbus RTU 通讯协议, 自动识别协议
- 低成本、小体积模块化设计
- 外形尺寸: 120 * 70 * 43mm

典型应用:

- 电平信号测量、监测和控制
- RS-485远程I/O, 数据采集
- 智能楼宇控制、安防工程等应用系统
- RS-232/485总线工业自动化控制系统
- 工业现场信号隔离及长线传输
- 设备运行监测
- 传感器信号的测量
- 工业现场数据的获取与记录
- 医疗、工控产品开发
- 开关量信号采集

产品概述:

YL62产品实现传感器和主机之间的信号采集, 用来检测模拟信号。YL62系列产品可应用在 RS-232/485总线工业自动化控制系统, 开关量信号测量和监测, 高低电平信号的测量以及工业现场信号隔离及长线传输等等。

产品包括电源隔离, 信号隔离、线性化, A/D转换和RS-485串行通信。每个串口最多可接255只 YL62系列模块, 通讯方式采用ASCII码通讯协议或MODBUS RTU通讯协议, 波特率可由代码设置, 能与其他厂家的控制模块挂在同一RS-485总线上, 便于计算机编程。

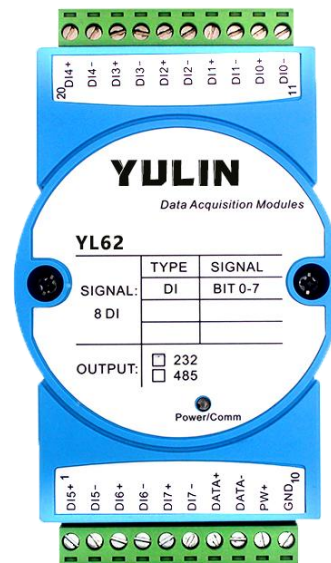
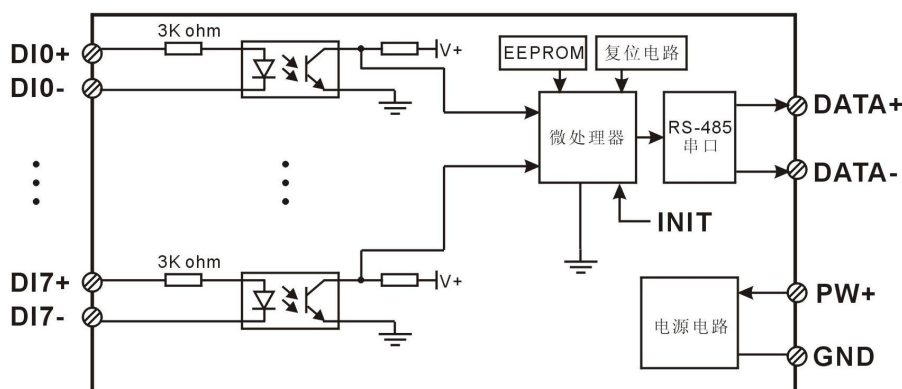


图1 YL62 模块外观图



YL62系列产品是基于单片机的智能监测和控制系统, 所有的用户设定的地址, 波特率, 数据格式, 校验和状态等配置信息都储存在非易失性存储器EEPROM里。

YL62系列产品按工业标准设计、制造, 信号输入 / 输出之间隔离, 可承受3000VDC隔离电压, 抗干扰能力强, 可靠性高。工作温度范围-45℃ ~ +85℃。

功能简介:

YL62 开关量信号隔离采集模块, 可以用来测量八路开关量信号。

1、开关量信号输入

8 路开关量信号输入。8 个通道之间互相隔离, 输入与输出之间也互相隔离。

2、通讯协议

通讯接口: 1 路标准的 RS-485 通讯接口或 1 路标准的 RS-232 通讯接口, 订货选型时注明。

通讯协议: 支持两种协议, 命令集定义的字符协议和 MODBUS RTU 通讯协议。模块自动识别通讯协议, 能实现与多种品牌的 PLC、RTU 或计算机监控系统进行网络通讯。

数据格式: 10 位。1 位起始位, 8 位数据位, 1 位停止位。

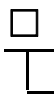
通讯地址 (0~255) 和波特率 (2400、4800、9600、19200、38400、57600、115200bps) 均可设定; 通讯网络最长距离可达 1200 米, 通过双绞屏蔽电缆连接。

通讯接口高抗干扰设计, $\pm 15\text{KV}$ ESD 保护, 通信响应时间小于 100ms。

3、抗干扰

可根据需要设置校验和。模块内部有瞬态抑制二极管, 可以有效抑制各种浪涌脉冲, 保护模块, 内部的数字滤波, 也可以很好的抑制来自电网的工频干扰。

产品选型:

YL62 - 

通讯接口

485: 输出为 RS-485 接口

232: 输出为 RS-232 接口

选型举例 1: 型号: **YL62 -232** 表示输出为 RS-232 接口

选型举例 2: 型号: **YL62 -485** 表示输出为 RS-485 接口

YL62通用参数:

(typical @ +25°C, Vs为24VDC)

输入类型: 开关量输入

低电平: 输入 < 1V

高电平: 输入 4~30V

输入电阻: 3K Ω

通讯: 协议 RS-485 或 RS-232 标准字符协议 和 MODBUS RTU通讯协议

波特率 (2400、4800、9600、19200、38400、57600、115200bps) 可软件选择

地址 (0~255) 可软件选择

通讯响应时间: 100 ms 最大

工作电源: +8~32VDC 宽供电范围, 内部有防反接和过压保护电路

功率消耗: 小于0.5W

工作温度: -45~+80°C

工作湿度: 10~90% (无凝露)

存储温度: -45~+80°C

存储湿度: 10~95% (无凝露)

隔离耐压: 输入 / 输出 之间: 3KVDC, 1 分钟, 漏电流 1mA

其中 RS-232 / RS-485 输出和电源共地。

耐冲击电压: 3KVAC, 1.2/50us(峰值)

外形尺寸: 120 mm x 70 mm x 43mm

引脚定义:

引脚	名称	描述	引脚	名称	描述
1	DI5+	通道 5 开关量信号输入正端	11	DI0-	通道 0 开关量信号输入负端
2	DI5-	通道 5 开关量信号输入负端	12	DI0+	通道 0 开关量信号输入正端
3	DI6+	通道 6 开关量信号输入正端	13	DI1-	通道 1 开关量信号输入负端
4	DI6-	通道 6 开关量信号输入负端	14	DI1+	通道 1 开关量信号输入正端
5	DI7+	通道 7 开关量信号输入正端	15	DI2-	通道 2 开关量信号输入负端
6	DI7-	通道 7 开关量信号输入负端	16	DI2+	通道 2 开关量信号输入正端
7	DATA+	RS-485 信号正端	17	DI3-	通道 3 开关量信号输入负端
8	DATA-	RS-485 信号负端	18	DI3+	通道 3 开关量信号输入正端
9	PW+	电源正端	19	DI4-	通道 4 开关量信号输入负端
10	GND	电源负端, 数字信号输出地	20	DI4+	通道 4 开关量信号输入正端

表1 引脚定义

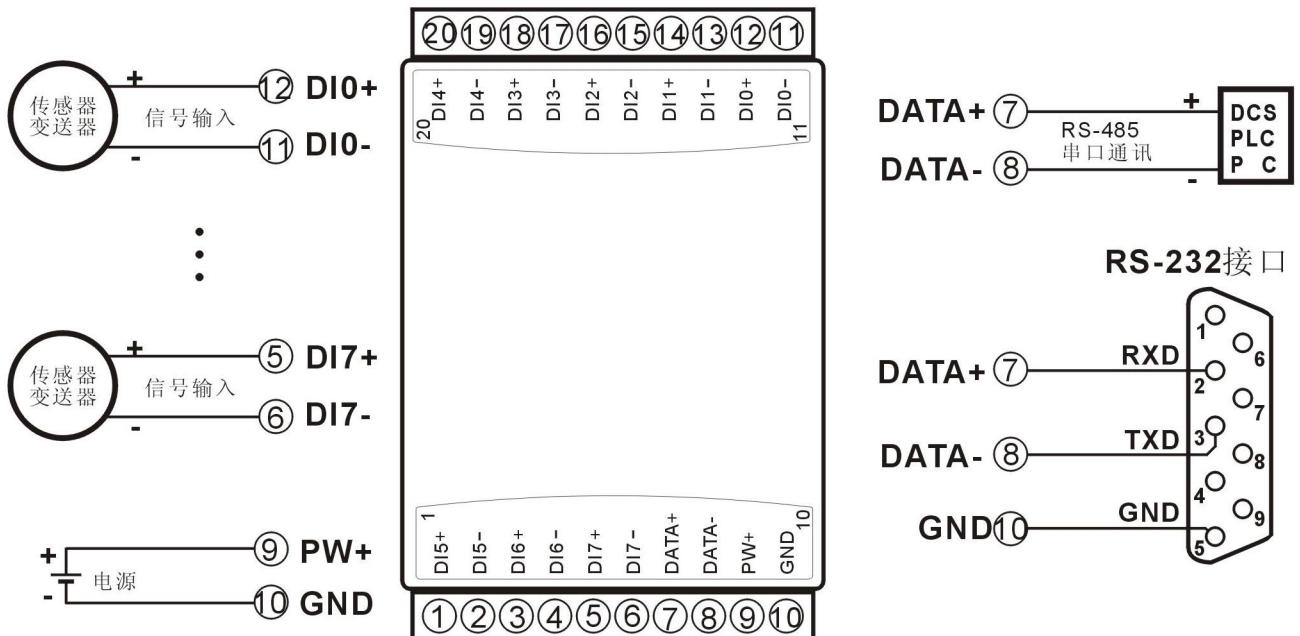
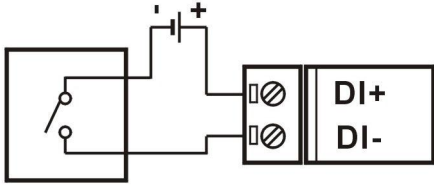
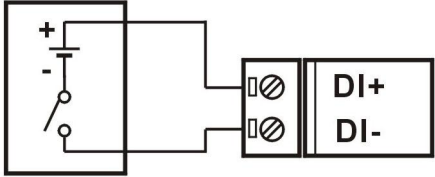
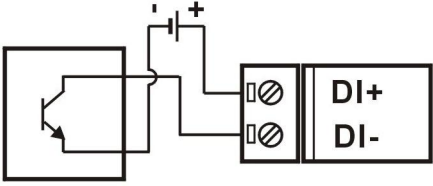
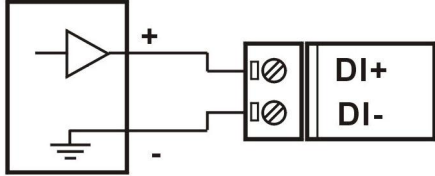


图3 YL62 模块接线图

开关量信号输入接线图

干接点输入 (Dry contact)	湿接点输入 (Wet contact)
 <p>外接的电源可选 5 ~ 30VDC</p>	
集电极开路输入 (Open collector input)	TTL/CMOS 电平, 24V 电平输入
 <p>外接的电源可选 5 ~ 30VDC</p>	

YL62 字符协议命令集:

模块的出厂初始设置, 如下所示:

地址代码为 01

波特率 9600 bps

禁止校验和

如果使用 RS-485 网络, 必须分配一个独一无二的地址代码, 地址代码取值为 16 进制数在 00 和 FF 之间, 由于新模块的地址代码都是一样的, 他们的地址将会和其他模块矛盾, 所以当你组建系统时, 你必须重新配置每一个 YL62 模块地址。可以在接好 YL62 模块电源线和 RS485 通讯线后, 通过配置命令来修改 YL62 模块的地址。波特率, 校验和状态也需要根据用户的要求而调整。而在修改波特率, 校验和状态之前, 必须让模块先进入缺省状态, 否则无法修改。

让模块进入缺省状态的方法:

YL62 模块边上都有一个 INIT 的开关, 在模块的侧面位置。将 INIT 开关拨到 INIT 位置, 再接通电源, 此时模块进入缺省状态。在这个状态时, 模块的配置如下:

地址代码为 00

波特率 9600 bps

禁止校验和

这时, 可以通过配置命令来修改 YL62 模块的波特率, 校验和状态等参数。在不确定某个模块的具体配置时, 也可以将 INIT 开关拨到 INIT 位置, 使模块进入缺省状态, 再对模块进行重新配置。

注: 正常使用时请将 INIT 开关拨到 NORMAL 位置。

字符协议命令由一系列字符组成, 如首码、地址 ID, 变量、可选校验和字节和一个用以显示命令结束符(**cr**)。主机除了带通配符地址“***”的同步的命令之外, 一次只指挥一个 YL62 模块。

命令格式: **(Leading Code)(Addr)(Command)[data][checksum](cr)**

(Leading code) 首码是命令中的第一个字母。所有命令都需要一个命令首码, 如%, \$, #, @, ...等。

1- 字符

(Addr) 模块的地址代码, 如果下面没有指定, 取值范围从 00~FF (十六进制)。

2- 字符

(Command) 显示的是命令代码或变量值。

变量长度

[data] 一些输出命令需要的数据。

变量长度

[checksum] 括号中的Checksum (校验和) 显示的是可选参数, 只有在启用校验和时, 才需要此选项。

2- 字符

(cr) 识别用的一个控制代码符, (**cr**)作为回车结束符, 它的值为0x0D。

1- 字符

当启用校验和(checksum)时, 就需要[Checksum]。它占2-字符。命令和应答都必须附加校验和特性。校验和用来检查所有输入命令, 来帮助你发现主机到模块命令错误和模块到主机响应的错误。校验和字符放置在命令或响应字符之后, 回车符之前。

计算方法: 两个字符, 十六进制数, 为之前所发所有字符的ASCII码数值之和, 然后与十六进制数0xFF相与所得。

应用举例: 禁止校验和(checksum)

用户命令 **\$002(cr)**

模块应答 **!00020600 (cr)**

启用校验和(checksum)

用户命令 **\$002B6 (cr)**

模块应答 **!00020600 A9 (cr)**

'\$' = 0x24 '0' = 0x30 '2' = 0x32

B6=(0x24+0x30+0x30+0x32) AND 0xFF

'!' = 0x21 '0' = 0x30 '2' = 0x32 '6' = 0x36

A9=(0x21+0x30+0x30+0x30+0x32+0x30+0x36+0x30+0x30) AND 0xFF

命令的应答:

应答信息取决于各种各样的命令。应答也由几个字符组成, 包括首代码, 变量和结束标识符。应答信号的首代码有两种, '!'或 '>'表示有效的命令而'?'则代表无效。通过检查应答信息, 可以监测命令是否有效

注意: 1、在一些情况下, 许多命令用相同的命令格式。要确保你用的地址在一个命令中是正确的, 假如你用错误的地址, 而这个地址代表着另一个模块, 那么命令会在另一个模块生效, 因此产生错误。

2、必须用大写字母输入命令。

3、(cr)代表键盘上的回车符, 不要直接写出来, 应该是敲一下回车键 (Enter 键)。

1、读取开关状态命令

说明：从模块中读回所有通道开关量输入端状态。

命令格式：**\$AA6(cr)**

参数说明：**\$** 分界符。十六进制为 24H

AA 模块地址，取值范围 00~FF(十六进制)。出厂地址为01，转换成十六进制为每个字符的ASCII码。如地址01换成十六进制为30H和31H。

(cr) 结束符，上位机回车键，十六进制为 0DH。

应答格式：**!(dataInput)0000(cr)** 命令有效。

?AA(cr) 命令无效或非法操作。

参数说明：**!** 分界符。十六进制为 21H

(dataInput) 代表读取到的开关状态，两个 16 进制数，

第一个数代表 7~4 通道

第二个数代表 3~0 通道

位值为 0：输入为低电平

位值为 1：输入为高电平。

十六进制为每个字符的 ASCII 码。

IN7	IN6	IN5	IN4	IN3	IN2	IN1	IN0
Bit7	Bit 6	Bit 5	Bit 4	Bit 3	Bit2	Bit 1	Bit 0
dataInput							

(cr) 结束符，上位机回车键，十六进制为 0DH。

其他说明：假如格式错误或通讯错误或地址不存在，模块不响应。

如果某个通道已经被关闭，那么读出的数据显示为空格字符。

如果你使用的串口通讯软件输入不了回车键字符，请切换到十六进制格式进行通讯。

应用举例： 用户命令（字符格式） **\$016(cr)**

（十六进制格式） **243031360D**

模块应答（字符格式） **!110000 (cr)**

（十六进制格式）：**213131303030300D**

说明：读取到的数据是 18，转成 2 进制是 0001 0001，那么地址 01H 模块上输入开关状态是：

通道 0：高电平 通道 1：低电平 通道 2：低电平 通道 3：低电平

通道 4：高电平 通道 5：低电平 通道 6：低电平 通道 7：低电平

2、配置 YL62 模块命令

说明：对一个 YL62 模块设置地址，波特率，校验和状态。配置信息储存在非易失性存储器 EEPROM 里。

命令格式：**%AANNTTCCFF(cr)**

参数说明：**%** 分界符。

AA 模块地址，取值范围 00~FF(十六进制)。出厂地址为 01，转换成十六进制为每个字符的 ASCII 码。如地址 01 换成十六进制为 30H 和 31H。

NN 代表新的模块 16 进制地址，数值 NN 的范围从 00 到 FF。转换成十六进制为每个字符的 ASCII 码。如地址 18 换成十六进制为 31H 和 38H。

TT 用 16 进制代表类型编码。 YL62 产品必须设置为 00。

CC 用 16 进制代表波特率编码。

波特率代码	波特率
04	2400 baud
05	4800 baud
06	9600 baud
07	19200 baud
08	38400 baud
09	57600 baud
0A	115200 baud

表 2 波特率代码

FF 用 16 进制的 8 位代表数据格式, 校验和。注意从 bits0 到 bits5 不用必须设置为零。

Bit7	Bit 6	Bit 5	Bit 4	Bit 3	Bit2	Bit 1	Bit 0
------	-------	-------	-------	-------	------	-------	-------

表 3 数据格式, 校验和代码

Bit7: 保留位, 必须设置为零

Bit6: 校验和状态, 为 0: 禁止; 为 1: 允许

Bit5-bit0: 不用, 必须设置为零。

(cr) 结束符, 上位机回车键, 十六进制为 0DH。

应答格式: **!AA(cr)** 命令有效。

?AA(cr) 命令无效或非法操作, 或在改变波特率或校验和前, 没有将 INIT 开关拨到 INIT 位置。

参数说明: **!** 分界符, 表示命令有效。

? 分界符, 表示命令无效。

AA 代表输入模块地址

(cr) 结束符, 上位机回车键, 十六进制为 0DH。

其他说明: 假如你第一次配置模块, AA=01H, NN 等于新的地址。假如重新配置模块改变地址、输入范围、数据格式, AA 等于当前已配置的地址, NN 等于当前的或新的地址。假如要重新配置模块改变波特率或校验和状态, 则必须将 INIT 开关拨到 INIT 位置, 使模块进入缺省状态, 此时模块地址为 00H, 即 AA=00H, NN 等于当前的或新的地址。

假如格式错误或通讯错误或地址不存在, 模块不响应。

应用举例: 用户命令 **%0111000600(cr)**

模块应答 **!11(cr)**

说明: **%** 分界符。

01 表示你想配置的 YL62 模块原始地址为 01H。

11 表示新的模块 16 进制地址为 11H。

00 类型代码, YL62 产品必须设置为 00。

06 表示波特率 9600 baud。

00 表示禁止校验和。

3、读配置状态命令

说明: 对指定一个 YL62 模块读配置。

命令格式: **\$AA2(cr)**

参数说明: **\$** 分界符。

AA 模块地址, 取值范围 00~FF(十六进制)。

2 表示读配置状态命令

(cr) 结束符, 上位机回车键, 十六进制为 0DH。

应答格式: **!AATCCFF(cr)** 命令有效。

?AA(cr) 命令无效或非法操作。

参数说明: **!** 分界符。

AA 代表输入模块地址。

TT 代表类型编码。

CC 代表波特率编码。见表 2

FF 见表 3

(cr) 结束符, 上位机回车键, 十六进制为 0DH。

其他说明: 假如格式错误或通讯错误或地址不存在, 模块不响应。

应用举例: 用户命令 **\$302(cr)**

模块应答 **!30F0600(cr)**

说明: **!** 分界符。

30 表示 YL62 模块地址为 30H。

- 00 表示输入类型代码。
- 06 表示波特率 9600 baud。
- 00 表示禁止校验和。

4、读模块名称命令

说明：对指定一个 YL62 模块读模块名称。

命令格式：**\$AAM(cr)**

参数说明：**\$** 分界符。

AA 模块地址，取值范围 00~FF(十六进制)。

M 表示读模块名称命令

(cr) 结束符，上位机回车键，十六进制为 0DH。

应答格式：**!AA(ModuleName)(cr)** 命令有效。

?AA(cr) 命令无效或非法操作

参数说明：**!** 分界符，表示命令有效。

? 分界符，表示命令无效。

AA 代表输入模块地址。

(ModuleName) 模块名称 YL62

(cr) 结束符，上位机回车键，十六进制为 0DH。

其他说明：假如格式错误或通讯错误或地址不存在，模块不响应。

应用举例： 用户命令 **\$08M(cr)**

模块应答 **!08YL62 (cr)**

说明：在地址 08H 模块为 YL62。

Modbus RTU 通讯协议:

模块的出厂初始设置, 如下所示:

Modbus 地址为 01

波特率 9600 bps

让模块进入缺省状态的方法:

YL62模块边上都有一个INIT的开关, 在模块的侧面位置。将INIT开关拨到INIT位置, 再接通电源, 此时模块进入缺省状态。在这个状态时, 模块暂时恢复为默认的状态: 地址为01, 波特率为9600。在不确定某个模块的具体配置时, 用户可以查询地址和波特率的寄存器40201-40202, 得到模块的实际地址和波特率, 也可以跟据需要修改地址和波特率。

注: 正常使用时请将 INIT 开关拨到 NORMAL 位置。

支持Modbus RTU通讯协议, 命令格式按照标准Modbus RTU通讯协议。

支持**功能码01**, 读线圈状态。1表示高电平, 0表示低电平。

支持**功能码03** (读保持寄存器) 和**功能码06** (写单个寄存器),

Modbus RTU 通讯协议应用举例:

1, 支持Modbus RTU通讯协议**功能码01** (读线圈状态), 命令格式按照标准Modbus RTU通讯协议。

通讯举例: 假如模块地址为 01, 以 16 进制发送: **0101002000083C06**, 即可取得寄存器的数据。

01	01	00	20	00	08	3C	06
模块地址	读线圈状态	线圈地址高位	线圈地址低位	线圈数量高位	线圈数量低位	CRC 校验低位	CRC 校验高位

假如模块回复: **010101031189** 即读到的数据为 0x03, 最后一位换成 2 进制即 0000 0011。

即表明现在通道 2~7 低电平, 通道 1 和 0 高电平。

01	01	01	03	11	89
模块地址	读线圈状态	数据的字节数	数据	CRC 校验低位	CRC 校验高位

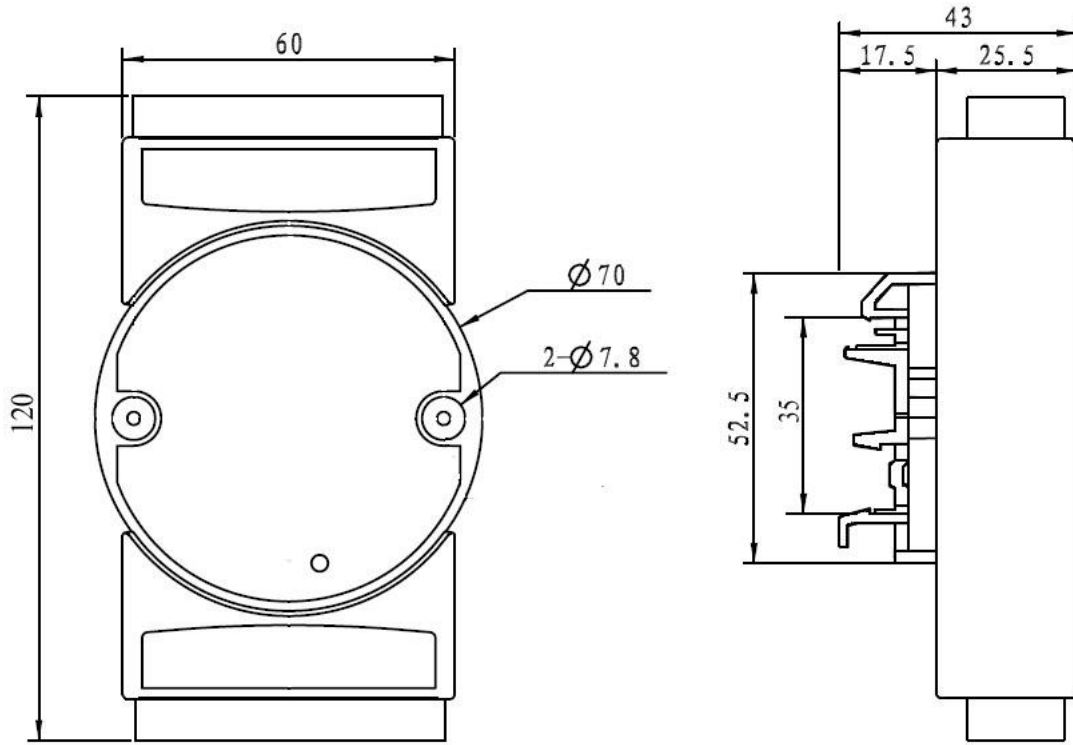
寄存器说明:

地址 0X (PLC)	地址 (PC, DCS)	数据内容	属性	数据说明
00033	0032	输入的开关量	只读	通道 0 的电平状态
00034	0033	输入的开关量	只读	通道 1 的电平状态
00035	0034	输入的开关量	只读	通道 2 的电平状态
00036	0035	输入的开关量	只读	通道 3 的电平状态
00037	0036	输入的开关量	只读	通道 4 的电平状态
00038	0037	输入的开关量	只读	通道 5 的电平状态
00039	0038	输入的开关量	只读	通道 6 的电平状态
00040	0039	输入的开关量	只读	通道 7 的电平状态

地址 4X (PLC)	地址 (PC, DCS)	数据内容	属性	数据说明
40001	0000	输入的开关量	读/写	0x0000~0x00FF, 7~0 通道
40201	0200	模块地址	读/写	整数, 重启后生效, 范围 0x0000-0x00FF
40202	0201	波特率	读/写	整数, 重启后生效, 范围 0x0004-0x000A 0x0004 = 2400 bps, 0x0005 = 4800 bps 0x0006 = 9600 bps, 0x0007 = 19200 bps 0x0008 = 38400 bps, 0x0009 = 57600 bps 0x000A = 115200bps
40211	0210	模块名称	只读	高位: 0x00 低位: 0x62

表 5 Modbus Rtu 寄存器说明

外形尺寸: (单位: mm)



可以安装在标准 DIN35 导轨上

保修:

本产品自售出之日起两年内, 凡用户遵守贮存、运输及使用要求, 而产品质量低于技术指标的, 可以返厂免费维修。因违反操作规定和要求而造成损坏的, 需交纳器件费用和维修费。

版权:

版权 © 2018 深圳市俞霖科技开发有限公司。

如未经许可, 不得复制、分发、翻译或传输本说明书的任何部分。本说明书如有修改和更新, 恕不另行通知。

商标:

本说明书提及的其他商标和版权归各自的所有人所有。

版本号: V1.1

日期: 2018年11月