

## GRB 系列非隔离宽电压输入高电压稳压输出

### 产品特点

- ◆ 效率高达 75%以上
- ◆ 1\*2英寸标准封装
- ◆ 单电压输出
- ◆ 可直接焊在PCB 上
- ◆ 工作温度: -40°C~+ 85°C
- ◆ 阻燃封装, 满足UL94-V0 要求
- ◆ 温度特性好
- ◆ 电压控制输出,输出电压随控制电压的变化线

### 产品应用

GRB 系列模块电源是一种DC-DC升压变换器。该模块电源的输入电压分为: 4.5~9V、9~18V、18~36VDC 及36~72V标准 (2: 1) 宽输入电压范围(宽电压输入模块电源是指输入电压可以允许在很宽的范围内变化)。输出最高电压: 50V、100VDC、110VDC、150VDC、200VDC、250VDC、300VDC、350VDC、500、1000V等, 具有功率密度大, 输出功率高, 应用范围广等优点。

### 技术参数

输出特性		
技术指标	技术参数	测试条件
稳压精度	1.0 %max	0%~100%负载范围
电压调整率	0.5%max	满载
负载调整率	+/-0.5% type. +/-1% max. (No load to full load)	0%~100%负载范围
纹波和噪声	≤ 1 %输出电压, max	20MHz 带宽
动态响应速度	≤150us	25%负载~满载
启动延迟时间	500ms	
输入特性		
输入电压范围线性高速率	(5VDC) 4.5—9.0VDC	
	(12VDC) 9.0—18VDC	
	(24VDC) 18—36VDC	
	0.50%	低端 ~ 高端
控制电压	输入信号	0-5V
	输入阻抗	100k
一般特性		
开关频率	100KHz	典型值
转换效率	参见型号选择表	
隔离电压	输入、输出和控制电压信号不隔离	输入和输出之间
平均无故障间隔时间	1000000 小时	
温度系数	0.02%/°C	
环境特性		
工作温度范围	-40°C~+ 85°C	
储存湿度	-55°C~+125°C	
相对湿度	10%~90%	
冷却方式	自由空气	

**部分产品型号参数**

GRB XX XXXD-XXmA-U1

XX 输入电源

XXX 输出电源

XXmA 输出最大电流

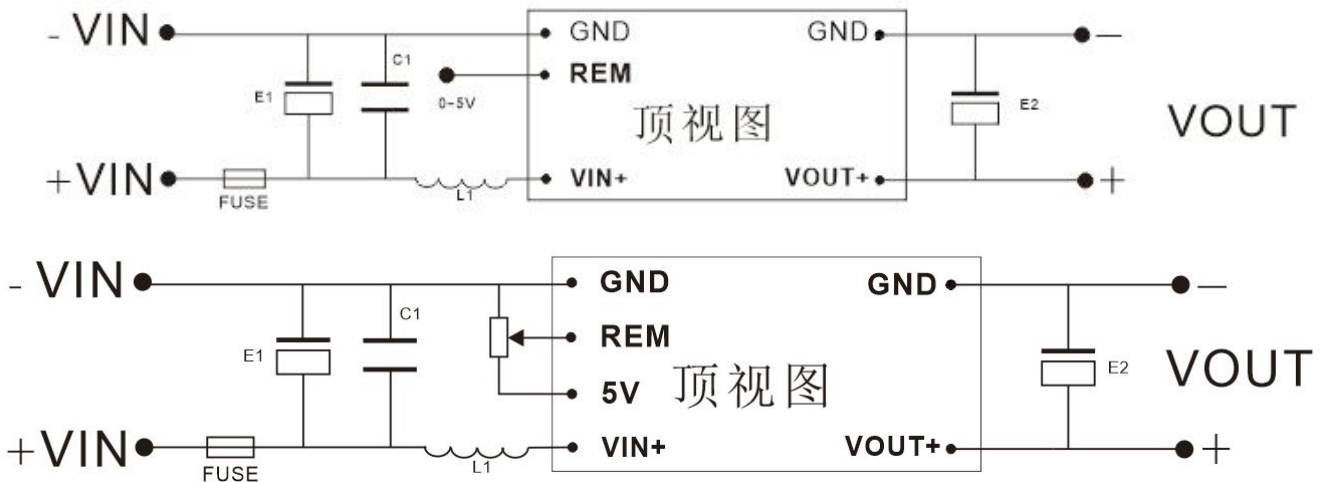
U1 控制信号 0 - 5V

产品型号	输入电压 (VDC)		输出电压 (VDC)	输出电流 (mA)	效率 (%)
	标称值	输入范围			
GRB12100D-40mA-U1	12.0	9.0~18.0	0-100	40	76
GRB12250D-20mA-U1	12.0	9.0~18.0	0-250	20	76
GRB12350D-10mA-U1	12.0	9.0~18.0	0-350	10	76
GRB24100D-40mA-U1	24.0	18.0~36.0	0-100	40	78
GRB24200D-20mA-U1	24.0	18.0~36.0	0-200	20	79
GRB24300D-10mA-U1	24.0	18.0~36.0	0-300	10	81

只是个别产品型号举例，有特殊要求请电联

**产品举例说明**

型号：GRB12100D-40mA-U1，输出端C4电容可选 47UF/200V的电解电容。输入电压Vin：9~18VDC；输出电压Vout：0-100VDC；输出最大电流：40mA,控制电压：0-5V

**产品应用原理图及器件选型**


FUSE:输入最大电流的 1.5 ~ 2 倍;

E 1: 1 0 0 ~ 2 2 0 U F;

C 1: 0.1 ~ 1 U F;

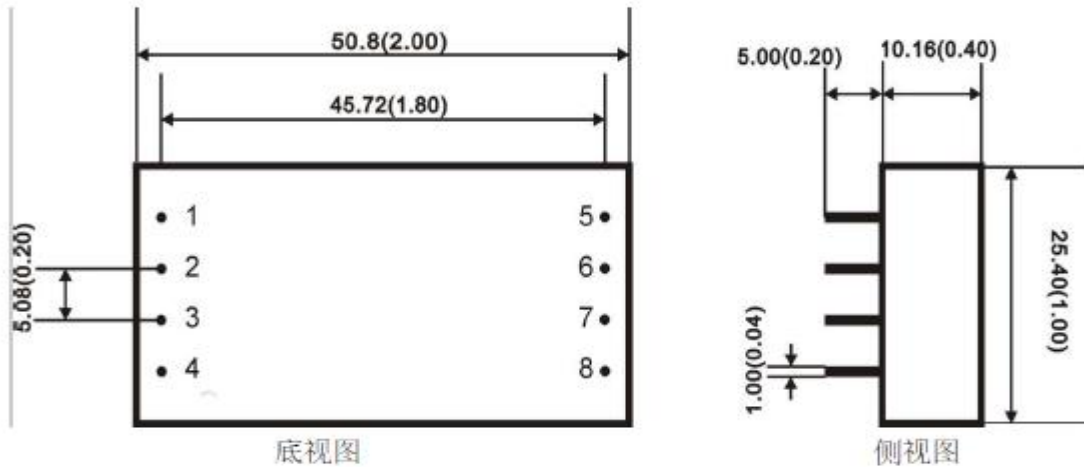
L 1: 1 0 ~ 1 0 0 0 U H

E2: 1.5倍输出最高电压;

电位器: 2 ~ 5 0 K.

**外型尺寸及引脚描述**

GRB系列 产品尺寸: 50.8x25.4x12.5单位:mm



PIN 脚	W2~10W 引脚功能说明				
1	+Vin	输入正	5	, +Vout	输出正
2	5V	5 基准电压输出	6	NC	空脚
3	REM	控制脚	7	NC	空脚
4	GND	输入负	8	GND	输出负

**备注:**

- 1、5V 电源输入, 基准电压为 4V.
- 2、5V 基准电压为可选项, 订购时需告知。

**订购需知:**

- 1、输入电压在可选范围内, 客户在具体应用的时候订购时可提供具体电压, 参数会更好。
- 2、需电位器调节时, 需在订购时告知销售员, 要提供 5V 基准电压输出。
- 3、输出电流为最大值, 内部为限流型保护, 负载超过最大电流值, 输出电压降低, 直到完全保护。