

RS232/RS485信号转4路模拟信号 隔离D/A转换器

产品特点:

- RS-485/232接口，隔离转换成4路标准模拟信号输出
- 可选型输出4-20mA或0-10V控制其他设备
- 模拟信号输出精度优于 0.2%
- 可以程控校准模块输出精度
- 信号输出 / 通讯接口之间隔离耐压3000VDC
- 宽电源供电范围：8 ~ 32VDC
- 可靠性高，编程方便，易于安装和布线
- 用户可编程设置模块地址、波特率等
- 支持 Modbus RTU 通讯协议，自动识别协议
- 低成本、小体积模块化设计

典型应用:

- 0-10V标准模拟信号输出
- 智能楼宇控制、安防工程等应用系统
- RS-232/485总线工业自动化控制系统
- 灯光控制，LED智能调光控制
- 设备运行调试与控制
- 传感器信号的远程传输及信号还原
- 工业现场执行器数据给定
- 医疗、工控产品开发
- 4-20mA 信号输出

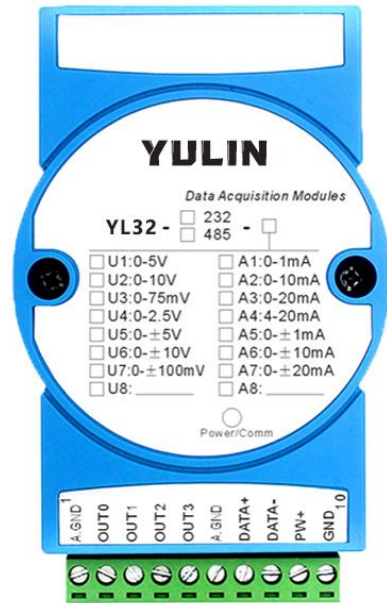


图1 YL32 模块外观图

产品概述:

YL32系列产品实现主机RS-485/232接口信号隔离转换成标准模拟信号，用以控制远程设备。YL32系列产品可应用在 RS-232/RS-485总线工业自动化控制系统，4-20mA，0-5V，0-10V等标准信号输出，用来控制工业现场的执行设备，控制设备以及显示仪表等等。

产品包括电源隔离，信号隔离、线性化，D/A转换和RS-485串行通信。每个串口最多可接255只 YL32系列模块，通讯方式采用ASCII码通讯协议和MODBUS RTU通讯协议，自动识别通讯协议并回复，波特率可由代码设置，能与其他厂家的控制模块挂在同一RS-485总线上，便于计算机编程。

YL32系列产品是基于单片机的智能监测和控制系统，所有的用户设定的校准值，地址，波特率，数据格式，校验和状态等配置信息都储存在非易失性存储器EEPROM里。

YL32系列产品按工业标准设计、制造，信号输出 / 通讯接口之间隔离，可承受3000VDC隔离电压，抗干扰能力强，可靠性高。工作温度范围- 45℃~+80℃。

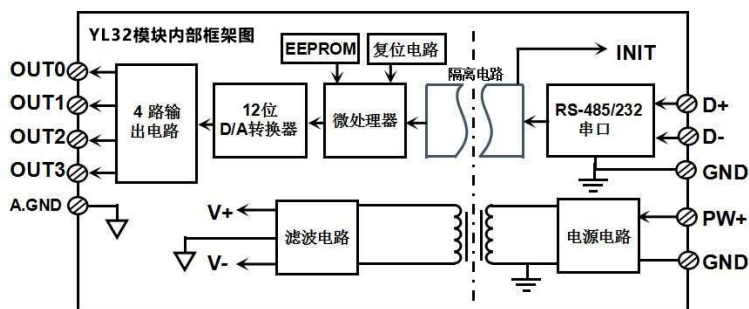


图2 YL32 产品原理框图

YL32功能简介:

YL32 信号隔离D/A转换模块，可以用来输出4路共地的电流或电压信号。

1、模拟信号输出

12 位输出精度，产品出厂前所有信号输出范围已全部校准。在使用时，用户也可以很方便的自行编程校准。具体电流或电压输出量程请看产品选型，4 路输出选型必须相同。

2、通讯协议

通讯接口： 1 路标准的 RS-485 通讯接口或 1 路标准的 RS-232 通讯接口，订货选型时注明。

通讯协议：支持两种协议，命令集定义的字符协议和 MODBUS RTU 通讯协议。模块自动识别通讯协议，能实现与多种品牌的 PLC、RTU 或计算机监控系统进行网络通讯。

数据格式：10 位。1 位起始位，8 位数据位，1 位停止位。

通讯地址（0~255）和波特率（2400、4800、9600、19200、38400、57600、115200bps）均可设定；通讯网络最长距离可达 1200 米，通过双绞屏蔽电缆连接。

通讯接口高抗干扰设计，±15KV ESD 保护，通信响应时间小于 100mS。

3、抗干扰

可根据需要设置校验和。模块内部有瞬态抑制二极管，可以有效抑制各种浪涌脉冲，保护模块，内部的数字滤波也可以很好的抑制来自电网的工频干扰。

产品选型:

YL32 - □ - U(A)□

通讯接口

输出电压或电流信号值

485: 输入为RS-485接口

232: 输入为RS-232接口

U1: 0-5V

A1: 0-1mA

U2: 0-10V

A2: 0-10mA

U3: 0-75mV

A3: 0-20mA

U4: 0-2.5V

A4: 4-20mA

U5: 0-±5V

A5: 0-±1mA

U6: 0-±10V

A6: 0-±10mA

U7: 0-±100mV

A7: 0-±20mA

U8: 用户自定义

A8: 用户自定义

选型举例 1: 型号: **YL32-485-A4** 表示 RS-485 接口, 4-20mA 信号输出

选型举例 2: 型号: **YL32-232-U2** 表示 RS-232 接口, 0-10V 信号输出

选型举例 3: 型号: **YL32-232-A7** 表示 RS-232 接口, 0-±20mA 信号输出

YL32通用参数:

(typical @ +25°C, Vs为24VDC)

输出类型: 电流输出 / 电压输出

精度: 0.2%

输出失调: 电流输出 ±0.5 uA/°C , 电压输出 ±0.1 mV/°C

温度漂移: ±20 ppm/°C (±30 ppm/°C, 最大)

输出带载能力: 电流输出 350Ω (4-20mA/0-20mA/0-±20mA 电流输出)

电压输出 10mA(0-5V/0-10V/0-±5V 电压输出)

通讯: 协议 RS-485 或 RS-232 标准字符协议 和 MODBUS RTU 通讯协议

波特率 (2400、4800、9600、19200、38400、57600、115200bps) 可软件选择

地址 (0~255) 可软件选择

通讯响应时间: 100 ms 最大

工作电源: +8 ~ 32VDC 宽供电范围, 内部有防反接和过压保护电路
 功率消耗: 小于1.5W
 工作温度: -45 ~ +80°C
 工作湿度: 10 ~ 90% (无凝露)
 存储温度: -45 ~ +80°C
 存储湿度: 10 ~ 95% (无凝露)
 隔离耐压: 通讯接口 / 输出 之间: 3KVDC, 1 分钟, 漏电流 1mA
 其中通讯接口和电源共地。4 路模拟量共地输出。
 耐冲击电压: 3KVAC, 1.2/50us(峰值)
 外形尺寸: 106.7 mm x 79 mm x 25mm

引脚定义:

引脚	名称	描述	引脚	名称	描述
1	A.GND	模拟信号输出公共地端	6	A.GND	模拟信号输出公共地端
2	Out0	模拟信号 0 输出正端	7	DATA+	RS-485/232 信号正端
3	Out1	模拟信号 1 输出正端	8	DATA-	RS-485/232 信号负端
4	Out2	模拟信号 2 输出正端	9	PW+	电源正端
5	Out3	模拟信号 3 输出正端	10	GND	电源负端, 数字信号输出地

表1 引脚定义

注: 同名引脚内部是相连的

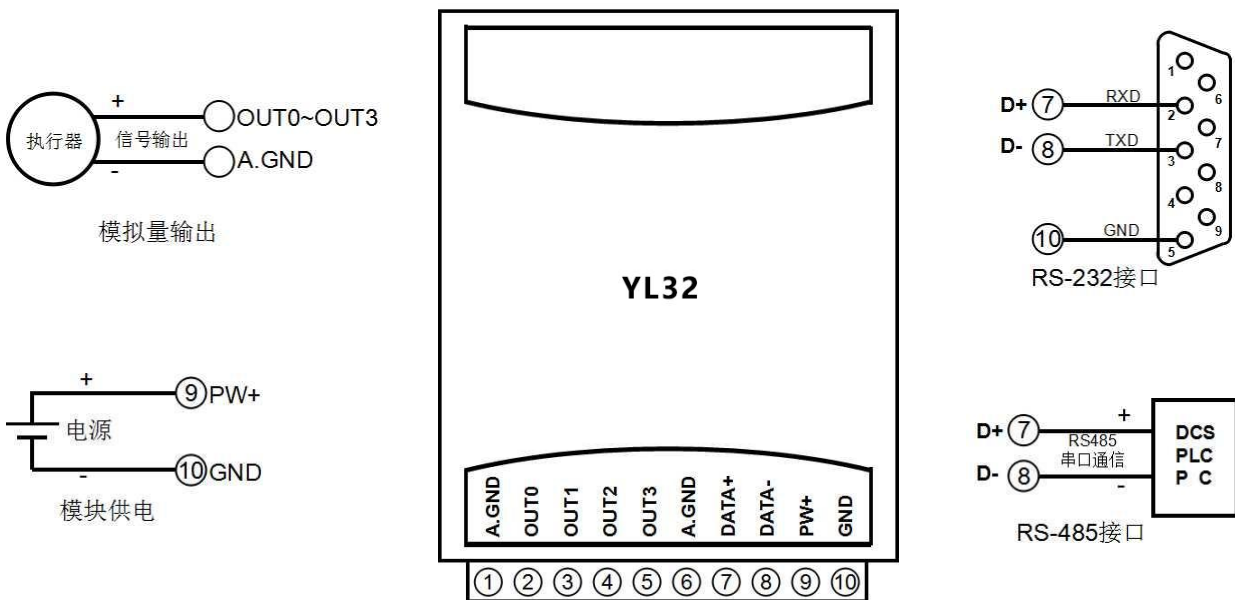


图 3 YL32 模块接线图

YL32 字符协议命令集:

模块的出厂初始设置，如下所示：

地址代码为 01

波特率 9600 bps

禁止校验和

如果使用 RS-485 网络，必须分配一个独一无二的地址代码，地址代码取值为 16 进制数在 00 和 FF 之间，由于新模块的地址代码都是一样的，他们的地址将会和其他模块矛盾，所以当你组建系统时，你必须重新配置每一个 YL32 模块地址。可以在接好 YL32 模块电源线和 RS485 通讯线后，通过配置命令来修改 YL32 模块的地址。波特率，校验和状态也需要根据用户的要求而调整。而在修改波特率，校验和状态之前，必须让模块先进入缺省状态，否则无法修改。

让模块进入缺省状态的方法:

YL32 模块边上都有一个 INIT 的开关，在模块的侧面位置。将 INIT 开关拨到 INIT 位置，再接通电源，此时模块进入缺省状态。在这个状态时，模块的配置如下：

地址代码为 00

波特率 9600 bps

禁止校验和

这时，可以通过配置命令来修改 YL32 模块的波特率，校验和状态等参数。在不确定某个模块的具体配置时，也可以将 INIT 开关拨到 INIT 位置，使模块进入缺省状态，再对模块进行重新配置。

注： 正常使用时请将 INIT 开关拨到 NORMAL 位置。

字符协议命令由一系列字符组成，如首码、地址 ID，变量、可选校验和字节和一个用以显示命令结束符(cr)。主机除了带通配符地址“**”的同步的命令之外，一次只指挥一个 YL32 模块。

命令格式: **(Leading Code)(Addr)(Command)[data][checksum](cr)**

(Leading code)	首码是命令中的第一个字母。所有命令都需要一个命令首码，如%,\$,#,@,...等。	1- 字符
(Addr)	模块的地址代码，如果下面没有指定，取值范围从 00~FF (十六进制)。	2- 字符
(Command)	显示的是命令代码或变量值。	变量长度
[data]	一些输出命令需要的数据。	变量长度
[checksum]	括号中的Checksum (校验和) 显示的是可选参数，只有在启用校验和时，才需要此选项。	2- 字符
(cr)	识别用的一个控制代码符，(cr)作为回车结束符，它的值为0x0D。	1- 字符

当启用校验和(checksum)时，就需要[Checksum]。它占2-字符。命令和应答都必须附加校验和特性。校验和用来检查所有输入命令，来帮助你发现主机到模块命令错误和模块到主机响应的错误。校验和字符放置在命令或响应字符之后，回车符之前。

计算方法：两个字符，十六进制数，为之前所发所有字符的ASCII码数值之和，然后与十六进制数0xFF相与所得。

应用举例：禁止校验和(checksum)

用户命令 **\$002(cr)**

模块应答 **!00020600 (cr)**

启用校验和(checksum)

用户命令 **\$002B6 (cr)**

模块应答 **!00020600 A9 (cr)**

‘\$’ = 0x24 ‘0’ = 0x30 ‘2’ = 0x32

$B6 = (0x24 + 0x30 + 0x30 + 0x32) \text{ AND } 0xFF$

‘!’ = 0x21 ‘0’ = 0x30 ‘2’ = 0x32 ‘6’ = 0x36

$A9 = (0x21 + 0x30 + 0x30 + 0x30 + 0x32 + 0x30 + 0x36 + 0x30 + 0x30) \text{ AND } 0xFF$

命令的应答：

应答信息取决于各种各样的命令。应答也由几个字符组成，包括首代码，变量和结束标识符。应答信号的首代码有两种，‘!’或‘>’表示有效的命令而‘?’则代表无效。通过检查应答信息，可以监测命令是否有效

注意：1、在一些情况下，许多命令用相同的命令格式。要确保你用的地址在一个命令中是正确的，假如你用错误的地址，而这个地址代表着另一个模块，那么命令会在另一个模块生效，因此产生错误。

2、必须用大写字母输入命令。

1、设定通道 N 的模拟量输出值命令

说明：以当前配置的数据格式，设定模拟量输出模块通道 N 模拟输出值。

命令格式：**#AAN(data)(cr)**

参数说明：**#** 分界符。

AA 模块地址，取值范围 00~FF(十六进制)。出厂地址为01，转换成十六进制为每个字符的ASCII码。如地址01换成十六进制为30H和31H。

N 通道代号 0~3。换成十六进制为30H~33H。如果要同时设置所有通道，通道号用A代替。

(data) 代表要设置的通道N输出的模拟量数据。数据格式可以是工程单位，FSR的百分比，16进制补码。详细说明见命令集第3条。

(cr) 结束符，上位机回车键，十六进制为0DH。

应答格式：**>(cr)** 命令有效。

?AA(cr) 命令无效或非法操作。

参数说明：**>** 分界符。

(cr) 结束符，上位机回车键，十六进制为 0DH。

其他说明：假如语法错误或通讯错误或地址不存在，模块不响应。

应用举例： 用户命令（字符格式） **#010+16.000(cr)**
 （十六进制格式） **233031302B31362E3030300D**
 模块应答（字符格式） **>(cr)**
 （十六进制格式） **3E0D**

说明：设定地址 01H 模块上 通道 0 的输出值是 +16.000mA（数据格式是工程单位）。

2、设定通道 N 的上电或复位后的模拟量输出值命令

说明：以当前配置的数据格式，设定模拟量输出模块通道 N 上电模拟输出值。

命令格式：**#AASN(data)(cr)**

参数说明：**#** 分界符。

AA 模块地址，取值范围 00~FF(十六进制)。出厂地址为01，转换成十六进制为每个字符的ASCII码。如地址01换成十六进制为30H和31H。

S 表示要设置上电或复位后的模拟量输出值。

N 通道代号 0~3。换成十六进制为30H~33H。如果要同时设置所有通道，通道号用A代替。

(data) 代表要设置的通道N上电后输出的模拟量数据。数据格式可以是工程单位，FSR的百分比，16进制补码。详细说明见命令集第3条。

(cr) 结束符，上位机回车键，十六进制为0DH。

应答格式：**>(cr)** 命令有效。

?AA(cr) 命令无效或非法操作。

参数说明：**>** 分界符。

(cr) 结束符，上位机回车键，十六进制为 0DH。

其他说明：假如语法错误或通讯错误或地址不存在，模块不响应。

应用举例： 用户命令 #01S0+04.000(cr)
 模块应答 >(cr)

说明：设定地址 01H 模块上 通道 0 的上电输出值是 +04.000mA（数据格式是工程单位）。

3、配置模拟量输出模块命令

说明：对一个模拟量输出模块设置地址，输出范围，波特率，数据格式，校验和状态。配置信息储存在非易失性存储器 EEPROM 里。

命令格式：%AANNTTCCFF(cr)

参数说明：% 分界符。

- AA 模块地址，取值范围 00~FF(十六进制)。出厂地址为 01，转换成十六进制为每个字符的 ASCII 码。如地址 01 换成十六进制为 30H 和 31H。
- NN 代表新的模块 16 进制地址，数值 NN 的范围从 00 到 FF。
- TT 用 16 进制代表类型编码。YL32 产品必须设置为 00。
- CC 用 16 进制代表波特率编码。

波特率代码	波特率
04	2400 baud
05	4800 baud
06	9600 baud
07	19200 baud
08	38400 baud
09	57600 baud
0A	115200 baud

表 2 波特率代码

FF 用 16 进制的 8 位代表数据格式，校验和。注意从 bits2 到 bits5 不用必须设置为零。

Bit7	Bit 6	Bit 5	Bit 4	Bit 3	Bit2	Bit 1	Bit 0
------	-------	-------	-------	-------	------	-------	-------

表 3 数据格式，校验和代码

- Bit7: 保留位，必须设置为零
- Bit6: 校验和状态，为 0: 禁止； 为 1: 允许
- Bit5-bit2: 不用，必须设置为零。
- Bit1-bit0: 数据格式位。
 - 00: 工程单位(Engineering Units)
 - 01: 满刻度的百分比(% of FSR)
 - 10: 16 进制的补码(Twos complement)
 - 11: 欧姆(ohms)(仅热电阻产品可设置)

(cr) 结束符，上位机回车键，十六进制为 0DH。

应答格式：!AA(cr) 命令有效。

?AA(cr) 命令无效或非法操作，或在改变波特率或校验和前，没有安装配置跳线。

参数说明：! 分界符，表示命令有效。

? 分界符，表示命令无效。

AA 代表模块地址

(cr) 结束符，上位机回车键，十六进制为 0DH。

其他说明：假如你第一次配置模块，AA=00、 NN 等于新的地址。假如重新配置模块改变地址、输出范围、数

据格式，AA 等于当前已配置的地址，NN 等于当前的或新的地址。假如要重新配置模块改变波特率或校验和状态，则必须安装配置跳线，使模块进入缺省状态，此时模块地址为 00H，即 AA=00H，NN 等于当前的或新的地址。

假如语法错误或通讯错误或地址不存在，模块不响应。

应用举例： 用户命令 **%0011000600(cr)**
 模块应答 **!11(cr)**

说 明：% 分界符。
00 表示你想配置的模拟量输出模块原始地址为00H。
11 表示新的模块 16 进制地址为 11H。
00 类型代码，YL32 产品必须设置为 00。
06 表示波特率 9600 baud。
00 表示数据格式为工程单位，禁止校验和。

4、读配置状态命令

说 明：对指定一个模拟量输出模块读配置。

命令格式：**\$AA2(cr)**

参数说明：**\$** 分界符。
AA 模块地址，取值范围 00~FF(十六进制)。
2 表示读配置状态命令
(cr) 结束符，上位机回车键，十六进制为 0DH。

应答格式：**!AATCCFF(cr)** 命令有效。
?AA(cr) 命令无效或非法操作。

参数说明：**!** 分界符。
AA 代表模块地址。
TT 代表类型编码。
CC 代表波特率编码。见表 3
FF 见表 4
(cr) 结束符，上位机回车键，十六进制为 0DH。

其他说明：假如语法错误或通讯错误或地址不存在，模块不响应。

应用举例： 用户命令 **\$302(cr)**
 模块应答 **!30F0600(cr)**

说 明：**!** 分界符。
30 表示模拟量输出模块地址为30H 。
00 表示输出类型代码。
06 表示波特率 9600 baud。
00 表示数据格式为工程单位，禁止校验和。

5、偏移校准命令

说 明：校准模块通道 N 的输出值零点偏移。

命令格式：**\$AA1N(cr)**

参数说明：**\$** 分界符。
AA 模块地址，取值范围 00~FF(十六进制)。
1 表示偏移校准命令。

N 通道代号 0~7

(cr) 结束符，上位机回车键，十六进制为 0DH。

应答格式: !AA(cr) 命令有效。

?AA(cr) 命令无效或非法操作。

参数说明: ! 分界符，表示命令有效。

? 分界符，表示命令无效。

AA 代表模块地址

(cr) 结束符，上位机回车键，十六进制为 0DH。

其他说明: 产品出厂时已经校准，用户无需校准即可直接使用。

当对一个模拟量输出模块校准时，先校准偏移命令后，再校准增益。

在校准时，模拟量输出模块需在要校准的通道上连上万用表监测输出信号，通过命令集第一条命令来设置模拟量输出，调节到万用表里显示的输出信号为零点值，然后输入校准偏移命令，具体校准方法请看校准模块章节。

假如语法错误或通讯错误或地址不存在，模块不响应。

应用举例: 用户命令 **\$0110(cr)**

模块应答 **!01(cr)**

说明: 对地址 01H 模块的通道 0 进行偏移校准。

6、增益校准命令

说明: 校准模块通道 N 的输出值满度增益。

命令格式: \$AA0N(cr)

参数说明: \$ 分界符。

AA 模块地址，取值范围 00~FF(十六进制)。

0 表示增益校准命令。

N 通道代号 0~7

(cr) 结束符，上位机回车键，十六进制为 0DH。

应答格式: !AA(cr) 命令有效。

?AA(cr) 命令无效或非法操作。

参数说明: ! 分界符，表示命令有效。

? 分界符，表示命令无效。

AA 代表模块地址

(cr) 结束符，上位机回车键，十六进制为 0DH。

其他说明: 产品出厂时已经校准，用户无需校准即可直接使用。

当对一个模拟量输出模块校准时，先校准偏移后，再校准增益。

在校准时，模拟量输出模块需在要校准的通道上连上万用表监测输出信号，通过命令集第一条命令来设置模拟量输出，调节到万用表里显示的输出信号为满度值，然后输入校准增益命令，具体校准方法请看校准模块章节。

假如语法错误或通讯错误或地址不存在，模块不响应。

应用举例: 用户命令 **\$0100(cr)**

模块应答 **!01(cr)**

说明: 对地址 01H 模块的通道 0 进行增益校准。

7、读模块名称命令

说明：对指定一个模拟量输出模块读模块名称。

命令格式：**\$AAM(cr)**

参数说明：**\$** 分界符。

AA 模块地址，取值范围 00~FF(十六进制)。

M 表示读模块名称命令

(cr) 结束符，上位机回车键，十六进制为 0DH。

应答格式：**!AA(ModuleName)(cr)** 命令有效。

?AA(cr) 命令无效或非法操作

参数说明：**!** 分界符，表示命令有效。

? 分界符，表示命令无效。

AA 代表输出模块地址。

(ModuleName) 模块名称可以为 YL21、YL32 或 YL71 等等，代表你使用的模块型号

(cr) 结束符，上位机回车键，十六进制为 0DH。

其他说明：假如语法错误或通讯错误或地址不存在，模块不响应。

应用举例： 用户命令 **\$08M(cr)**

模块应答 **!08YL32 (cr)**

说明：在地址 08H 模块为 YL32。

8、通道 N 的模拟量输出值回读命令

说明：模拟量输出模块通道 N 模拟输出值回读，上电输出值回读。如果没有输入过设置命令，则回复错误。

命令格式：**\$AADN(cr)**

参数说明：**\$** 分界符。

AA 模块地址，取值范围 00~FF(十六进制)。

D 表示模拟量输出值回读命令。

N 通道代号 0~3

(cr) 结束符，上位机回车键，十六进制为0DH。

应答格式：**!AA(data)(cr)** 命令有效。

?AA(cr) 命令无效或非法操作。

参数说明：**!** 分界符。

AA 模块地址，取值范围 00~FF(十六进制)。

(data) 代表回读到的通道N输出的模拟量数据。数据格式可以是工程单位，FSR的百分比，16进制补码。详细说明见命令集第3条。

(cr) 结束符，上位机回车键，十六进制为 0DH。

其他说明：假如语法错误或通讯错误或地址不存在，模块不响应。

应用举例： 用户命令 **\$01D0 (cr)**

模块应答 **!01+12.000 (cr)**

说明：地址 01H 模块上通道 0 的当前的输出值是 +12.000mA（数据格式是工程单位）。

输出范围和数据格式：

模拟量输出模块使用了 3 种数据格式：

00：工程单位(Engineering Units)

01：满刻度的百分比(% of FSR)

10：16 进制的补码(Twos complement)

输出范围	数据格式	最大	最小
A4: 4-20mA	工程单位	+20.000	+04.000
	满刻度的百分比	+100.00	+020.00
	16 进制的补码	FFF	333
A3: 0-20mA	工程单位	+20.000	±00.000
	满刻度的百分比	+100.00	±000.00
	16 进制的补码	FFF	000
U1: 0-5V	工程单位	+5.0000	±0.0000
	满刻度的百分比	+100.00	±000.00
	16 进制的补码	FFF	000
U2: 0-10V	工程单位	+10.000	±00.000
	满刻度的百分比	+100.00	±000.00
	16 进制的补码	FFF	000
U5: 0-±5V	工程单位	+5.0000	-5.0000
	满刻度的百分比	+100.00	-100.00
	16 进制的补码	FFF	000
U8/A8: 用户自定义	工程单位	+100.00	±000.00
	满刻度的百分比	+100.00	±000.00
	16 进制的补码	FFF	000
A7: 0-±20mA	工程单位	+20.000	-20.000
	满刻度的百分比	+100.00	-100.00
	16 进制的补码	FFF	000
U6: 0-±10V	工程单位	+10.000	-10.000
	满刻度的百分比	+100.00	-100.00
	16 进制的补码	FFF	000

表 4 输出范围和数据格式

应用举例:

1、输出范围为 A4: 4~20mA, 设置输出为 4 mA, 命令如下:

工程单位	用户命令	#010+04.000(cr)
满刻度的百分比	用户命令	#010+020.00(cr)
16 进制的补码	用户命令	#010333(cr)

2、输出范围为 U1: 0~5V, 设置输出为 3V, 命令如下:

工程单位	用户命令	#010+3.0000(cr)
满刻度的百分比	用户命令	#010+060.00(cr)
16 进制的补码	用户命令	#010999(cr)

校准模块:

产品出厂时已经校准，用户无需校准即可直接使用。

使用过程中，你也可以运用产品的校准功能来重新校准模块。在校准时，模块需要使用一个高精度万用表来监测模块的输出。

为了提高校准精度，建议使用以下设备来校准：

- 1、一个5位半或更高精度的电压/电流测量仪表监测输出信号的准确性

校准过程

1. 选择要校准的输出通道，按照模块的输出范围接上对应的电压或电流测量仪表。
2. 设置模拟量输出模块需要校准的通道输出零点信号，通常为0mA、4mA或0V等。通过命令集第一条命令来设置模拟量输出，调节到测量仪表里显示的输出信号为零点值。
3. 待信号稳定后，向模拟量输出模块发送 偏移校准 **\$AA1N** 命令(N代表当前正在校准的通道代号，0~3)。
4. 设置模拟量输出模块需要校准的通道输出满度信号。通过命令集第一条命令来设置模拟量输出，调节到测量仪表里显示的输出信号为满度值。
5. 待信号稳定后，向模拟量输出模块发送增益校准 **\$AA0N** 命令(N代表当前正在校准的通道代号，0~3)。
6. 校准完成

Modbus RTU 通讯协议:

模块有自动识别通讯协议的功能，直接采用Modbus RTU通讯协议通讯即可。

YL32 模块出厂的初始设置：**地址为 01，波特率 9600 bps**

让模块进入缺省状态的方法:

YL32模块边上都有一个INIT的开关，在模块的侧面位置。将INIT开关拨到INIT位置，再接通电源，此时模块进入缺省状态。在这个状态时，模块暂时恢复为默认的状态：地址为01，波特率为9600。在不确定某个模块的具体配置时，用户可以查询地址和波特率的寄存器40201-40202，得到模块的实际地址和波特率，也可以跟据需要修改地址和波特率。

注：正常使用时请将 INIT 开关拨到 NORMAL 位置。

模块支持的Modbus功能码有03和06。

寄存器说明:

地址 4X (PLC)	地址 (PC, DCS)	数据内容	属性	数据说明
40001	0000	Out0(0x0000-0x0FFF)	读/写	通道 0~3 模拟量输出值，与实际量程的对应关系请参考表 6
40002	0001	Out1(0x0000-0x0FFF)	读/写	
40003	0002	Out2(0x0000-0x0FFF)	读/写	
40004	0003	Out3(0x0000-0x0FFF)	读/写	
40011	0010	Sout0 (0x0000-0x0FFF)	读/写	通道 0~3 上电模拟量输出值，与实际量程的对应关系请参考表 6
40012	0011	Sout1 (0x0000-0x0FFF)	读/写	
40013	0012	Sout2 (0x0000-0x0FFF)	读/写	
40014	0013	Sout3 (0x0000-0x0FFF)	读/写	
40031	0030	Out0~Out3(0x0000-0x0FFF)	读/写	同时设置 0~3 通道模拟量输出值
40032	0031	Sout0~Sout3(0x0000-0x0FFF)	读/写	同时设置 0~3 通道上电输出值
40201	0200	模块地址	读/写	整数，重启后生效，范围 0x0000-0x00FF
40202	0201	波特率	读/写	整数，重启后生效，范围 0x0004-0x000A 0x0004 = 2400 bps, 0x0005 = 4800 bps 0x0006 = 9600 bps, 0x0007 = 19200 bps 0x0008 = 38400 bps, 0x0009 = 57600 bps 0x000A = 115200bps
40211	0210	模块名称	只读	高位：0x00 低位：0x32

表 5 Modbus Rtu 寄存器说明

输出范围	最大	最小
A4: 4-20mA	0x0FFF=20mA	0x0333=4mA
A3: 0-20mA	0x0FFF=20mA	0x0000=0mA
U1: 0-5V	0x0FFF=5V	0x0000=0V
U2: 0-10V	0x0FFF=10V	0x0000=0V
U5: 0-±5V	0x0FFF=5V	0x0000=-5V
U8/A8: 用户自定义	0x0FFF	0x0000
A7: 0-±20mA	0x0FFF=20mA	0x0000=-20mA
U6: 0-±10V	0x0FFF=10V	0x0000=-10V

表6 Modbus寄存器数据内容与输出的对应关系。

Modbus RTU 通讯协议应用举例:

1, 支持Modbus RTU通讯协议**功能码03** (读保持寄存器), 命令格式按照标准Modbus RTU通讯协议。

通讯举例: 假如模块地址为 01, 以 16 进制发送: **01030000001840A**, 即可取得寄存器的数据。

01	03	00	00	00	01	84	0A
模块地址	读保持寄存器	寄存器地址高位	寄存器地址低位	寄存器数量高位	寄存器数量低位	CRC 校验低位	CRC 校验高位

假如模块回复: **0103020FFFFDF4** 即读到的数据为 0x0FFF, 即当前的输出为最大值。

01	03	02	0F	FF	FD	F4
模块地址	读保持寄存器	数据的字节数	数据高位	数据低位	CRC 校验低位	CRC 校验高位

2, 支持Modbus RTU通讯协议**功能码06** (写单个寄存器), 命令格式按照标准Modbus RTU通讯协议。

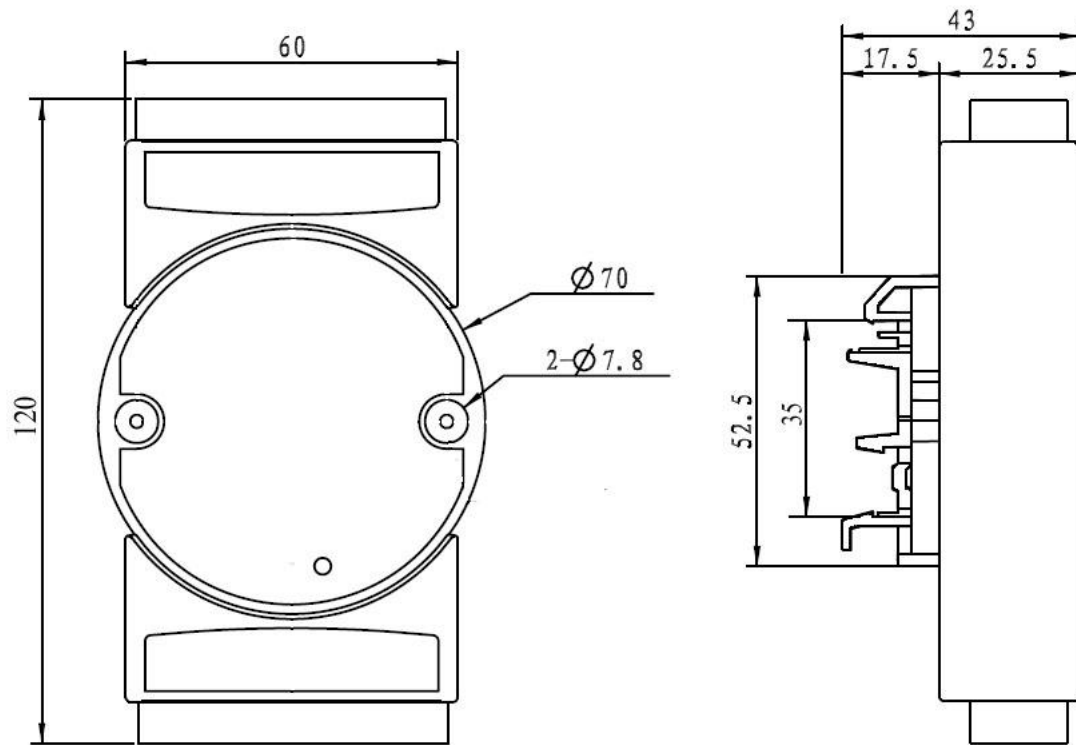
通讯举例: 假如模块地址为 01, 以 16 进制发送: **0106000000FC9CE**, 表示设置输出数据为 0x000F。

01	06	00	00	00	0F	C9	CE
模块地址	写单个寄存器	寄存器地址高位	寄存器地址低位	数据高位	数据低位	CRC 校验低位	CRC 校验高位

假如模块回复: **0106000000FC9CE** 即设置成功

01	06	00	00	00	0F	C9	CE
模块地址	写单个寄存器	寄存器地址高位	寄存器地址低位	数据高位	数据低位	CRC 校验低位	CRC 校验高位

外形尺寸: (单位: mm)



可以安装在标准 DIN35 导轨上

保修:

本产品自售出之日起两年内, 凡用户遵守贮存、运输及使用要求, 而产品质量低于技术指标的, 可以返厂免费维修。因违反操作规定和要求而造成损坏的, 需交纳器件费用和维修费。

版权:

版权 © 2019 深圳市俞霖科技开发有限公司。

如未经许可, 不得复制、分发、翻译或传输本说明书的任何部分。本说明书如有修改和更新, 恕不另行通知。

商标:

本说明书提及的其他商标和版权归各自的所有人所有。

版本号: V1.0

日期: 2019 年 9 月