

一路输入四路输出模拟信号隔离分配器

(DIN14 IPO 系列/采用光耦隔离技术)

主要特性:

- >>精度等级: 0.1 级、0.2 级。产品出厂前已检验校正, 用户可以直接使用
- >>辅助电源: 5V/12V/15V/24VDC (范围±10%)
- >>国际标准一路信号输入:0-5V/0-10V/1-5V,0-10mA/0-20mA/4-20mA 等
- >>四路输出标准信号: 0-5V/0-10V/1-5V,0-10mA/0-20mA/4-20mA 等, 具有高负载能力
- >>全量程范围内极高的线性度 (非线性度<0.2%)
- >>标准 DIN35 导轨式安装 (尺寸: 120 x 70 x 43mm)
- >>具有较强的抗电磁干扰和高频信号干扰能力

应用:

- >>模拟信号数据隔离、采集和变换, 信号分配器
- >>隔离 4-20mA 或 0-20mA 信号传输
- >>工业现场信号隔离及变换
- >>信号长线无失真传输
- >>仪器仪表信号收发
- >>电力监控、医疗设备隔离
- >>变频器信号隔离采集
- >>PLC/FA 电机信号隔离控制
- >>非电量信号变送

产品选型表:

DIN14 IPO - U(A)_□ - P_□ -U(A)_□

输入信号				供电电源		输出信号			
电压	代码	电流	代码	电源	代码	电流	代码	电压	代码
0-5V	U1	0-1mA	A1	24VDC	P1	0-20ma	A3	0~5V	U1
0-10V	U2	0-10mA	A2	12VDC	P2	4-20ma	A4	0-10V	U2
0-75mV	U3	0-20ma	A3	5VDC	P3	用户自定义	Az	1-5V	U6
0-2.5	U4	4-20mA	A4	15VDC	P4			用户自定义	Uz
用户自定义	Uz	用户自定义	Az						

选型举例:

例子	输入	电源	输出	型号
1	0-10V	24V	4-20ma	DIN14 IPO-U2-P1-A4
2	0-10V	12V	0-10V	DIN14 IPO-U2-P2-U2
3	0-3V	24V	4-20ma	DIN14 IPO-Uz-P1-A4 (Uz:0-3V)

产品最大绝对额定值:

Continuous Isolation Voltage (持续隔离电压) :2500VDC

Junction Temperature (工作温度) :+75°C

Storage Temperature (存贮温度) :+85°C

电源电压范围: ±10%Vin

注意: 如果超出上述范围, 产品可能会引起永久性损坏。

通用参数

参数名称	测试条件	最小	典型值	最大	单位
隔离耐压	50Hz, 1 分钟,漏电流 1mA		2500		VDC
耐冲击电压	3KV, 1.2/50us(峰值)				
工作温度		-25		+70	°C
工作湿度	无凝露	10		90	%
存储温度		-45		+80	°C
存储湿度		10		95	°C

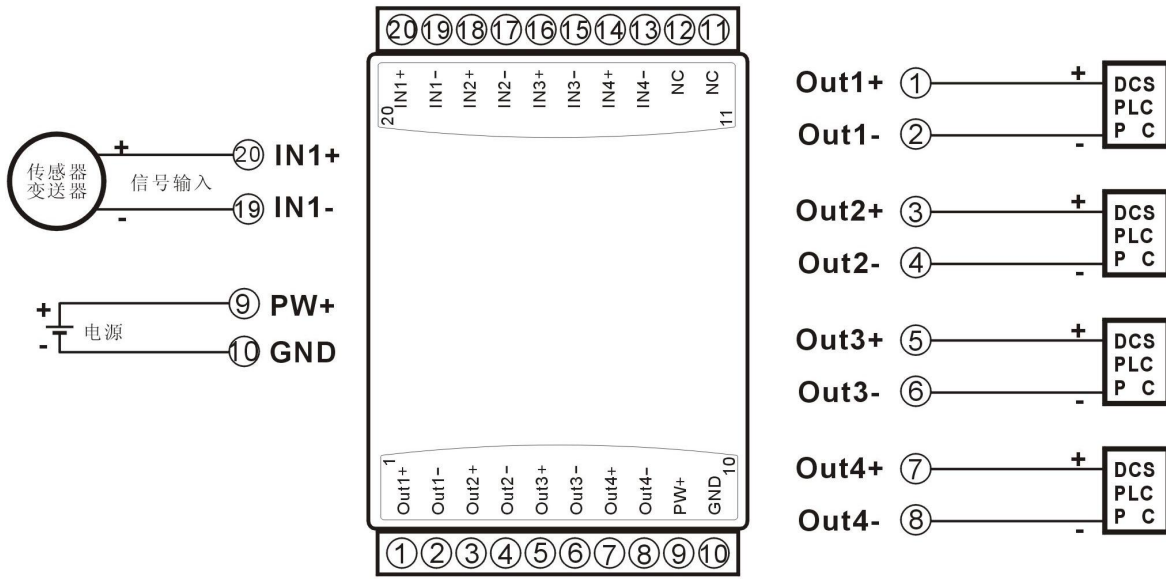
输入参数			
输入项目	输入阻抗	电源损耗	输入过载能力
0-5V	≥300KΩ	电压输出 < 0.6W	2.0 倍额定: 连续
0-10V			
0-1mA	1KΩ	电流输出 < 1.5W	1.5 倍额定: 连续 3.0 倍额定: 1S
0-10mA	TYP: 250Ω 可自设定		
0-20mA			
4-20mA			

输出参数		
输出项目	输出过载能力	响应时间
4-20mA	负载电阻 不超过 350Ω	≤1mS
0-20mA		
0-5V	≥2KΩ	
0-10V		
1-5V		

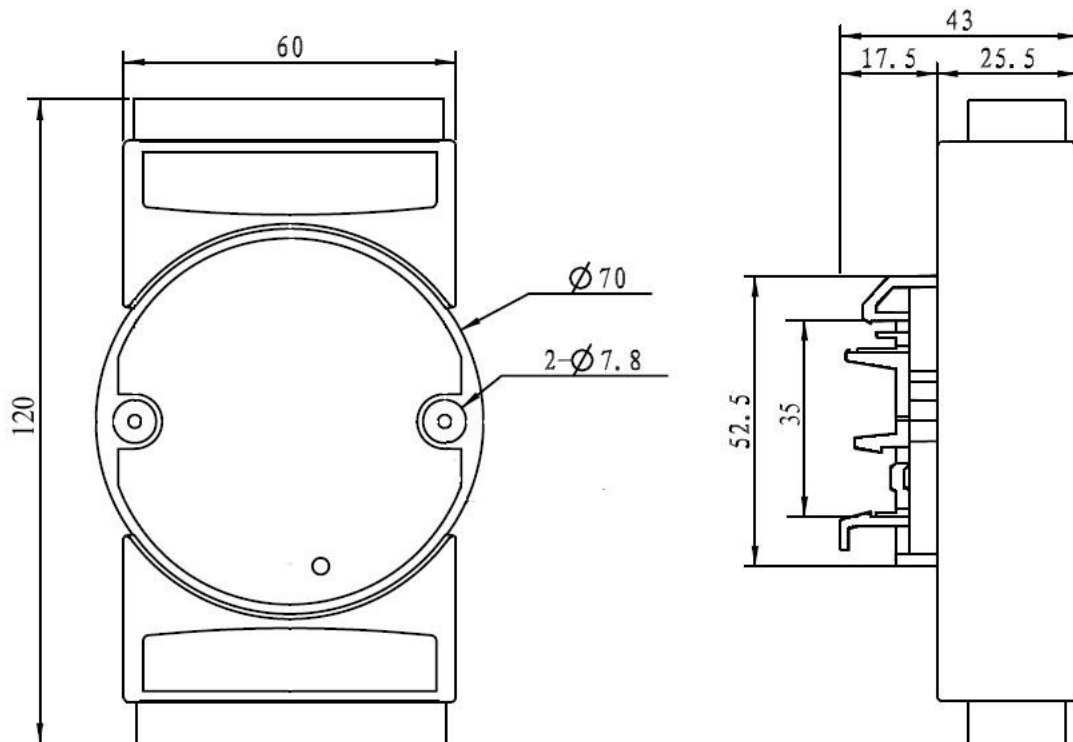
注: 电流输出型如果要求负载电阻500Ω,请另做注明

引脚定义:

引脚	名称	描述	引脚	名称	描述
1	OUT1+	模拟信号 1 输出正端	11	NC	空脚
2	OUT1-	模拟信号 1 输出负端	12	NC	空脚
3	OUT2+	模拟信号 2 输出正端	13	IN4+	空脚
4	OUT2-	模拟信号 2 输出负端	14	IN4-	空脚
5	OUT3+	模拟信号 3 输出正端	15	IN3+	空脚
6	OUT3-	模拟信号 3 输出负端	16	IN3-	空脚
7	OUT4+	模拟信号 4 输出正端	17	IN2+	空脚
8	OUT4-	模拟信号 4 输出负端	18	IN2-	空脚
9	PW+	电源正端	19	IN1+	模拟信号输入正端
10	GND	电源负端	20	IN1-	模拟信号输入负端



外形尺寸：(单位：mm)



可以安装在标准 DIN35 导轨上

注意事项:

- 1、使用前根据装箱单，以及产品标签，仔细核对和确认产品数量、型号和规格。
- 2、使用时必须按所选产品型号对应的接线参考图，正确连接信号输入、输出和电源线，检查无误后再接通电源和信号。
- 3、当用表笔直接测量信号时，请将端子旋紧。
- 4、使用环境应无导电尘埃和破坏绝缘、金属的腐蚀性气体存在。
- 5、集中安装时，安装间距 $\geq 10\text{mm}$ 。
- 6、产品出厂时已调校好，请勿随意调校。确需现场调校时，请与我公司联系。
- 7、产品为一体化结构，不可拆卸，同时应避免碰撞和跌落。本产品质保2年，在此期间，本公司免费维修或更换。人为损坏或者涂改和撕下产品上的任何标贴的概不退换。
- 8、产品内部未设置防雷击电路，当产品的输入、输出馈线暴露于室外恶劣气候环境之中时，请注意采取防雷措施。
- 9、产品规格更新时恕不另行通知。

保修:

本产品自售出之日起两年内，凡用户遵守贮存、运输及使用要求，而产品质量低于技术指标的，可以返厂免费维修。因违反操作规定和要求而造成损坏的，需交纳器件费用和维修费。

版权:

版权 © 2013 深圳市俞霖科技开发有限公司。

如未经许可，不得复制、分发、翻译或传输本说明书的任何部分。本说明书如有修改和更新，恕不另行通知。

商标:

本说明书提及的其他商标和版权归各自的所有人所有。

版本号: V1.2

日期: 2013年9月