

## 8路DI高速计数器，8路DO支持PWM输出，Modbus RTU模块 YL63

### 产品特点：

- 8路开关量输入，8路开关量输出
- DI每一路都可用作计数器或者频率测量
- DO每一路都可独立输出PWM信号
- 通过RS-485/232接口可以读取计数值
- 支持RS-485/232接口设定PWM输出
- 宽电源供电范围：8 ~ 32VDC
- 可靠性高，编程方便，易于应用
- 标准DIN35导轨安装，方便集中布线
- 用户可编程设置模块地址、波特率等
- 支持 Modbus RTU 通讯协议，自动识别协议
- 低成本、小体积模块化设计
- 外形尺寸：120 mm x 70 mm x 43mm

### 典型应用：

- 接近开关脉冲信号测量
- 流量计脉冲计数或流量测量
- 生产线产品计数
- 物流包裹数量计数
- LED灯光控制或电机控制
- 工控机外置计数器
- 智能工厂与工业物联网
- 脉冲传感器信号的测量
- 工业相机状态监测与控制

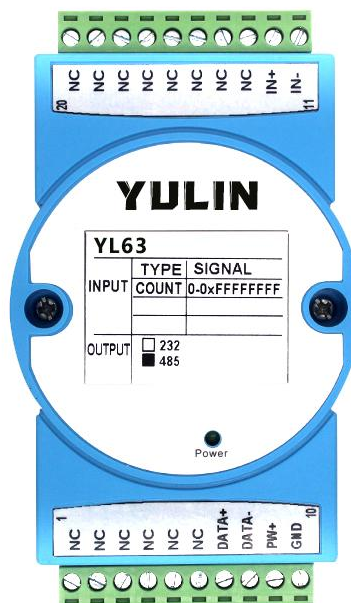


图1 YL63 模块外观图

### 产品概述：

YL63产品实现传感器和主机之间的信号采集，用来脉冲信号计数和设备控制。YL63系列产品可应用在RS-232/485总线工业自动化控制系统，光电开关信号计数测量，PWM信号输出及频率测量等等。

产品包括信号隔离，脉冲信号捕捉，信号转换和RS-485串行通信。每个串口最多可接255只 YL63系列模块，通讯方式采用ASCII码通讯协议或MODBUS RTU通讯协议，波特率可由代码设置，能与其他厂家的控制模块挂在同一RS-485总线上，便于计算机编程。

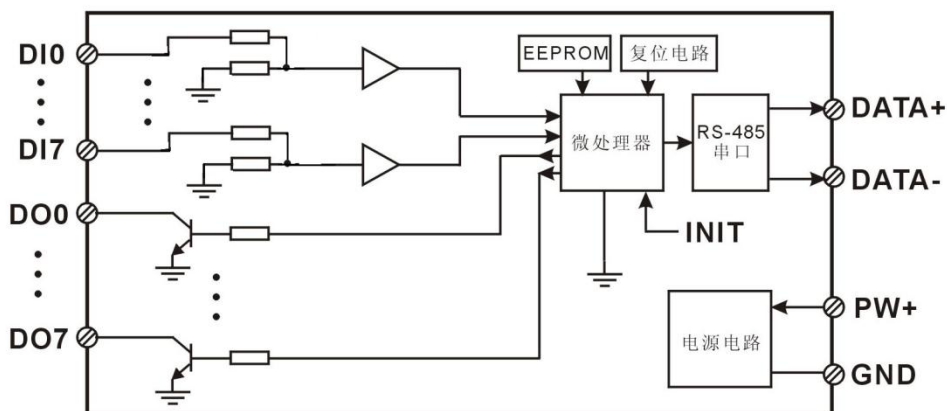


图2 YL63 模块内部框图

YL63系列产品是基于单片机的智能监测和控制系统，所有的用户设定的地址，波特率，数据格式，校验和状态等配置信息都储存在非易失性存储器EEPROM里。

YL63系列产品按工业标准设计、制造，信号输入 / 输出之间隔离，可承受3000VDC隔离电压，抗干扰能力强，可靠性高。工作温度范围- 45℃ ~+85℃。

### 功能简介：

YL63远程I/O模块，可以用来测量八路开关量信号，并有八路开关量输出。可做为8路计数器或者8路频率测量，也可以输出8路PWM信号。

#### 1、开关量信号输入与输出

8 路开关量信号输入，可接干接点和湿接点，详细请参考接线图部分；8 路开关量信号输出集电极开路输出。

#### 2、通讯协议

通讯接口： 1 路标准的 RS-485 通讯接口或 1 路标准的 RS-232 通讯接口，订货选型时注明。

通讯协议：支持两种协议，命令集定义的字符协议和 MODBUS RTU 通讯协议。模块自动识别通讯协议，能实现与多种品牌的 PLC、RTU 或计算机监控系统进行网络通讯。

数据格式：10 位。1 位起始位，8 位数据位，1 位停止位。

通讯地址（0~255）和波特率（2400、4800、9600、19200、38400、57600、115200bps）均可设定；通讯网络最长距离可达 1200 米，通过双绞屏蔽电缆连接。

通讯接口高抗干扰设计，±15KV ESD 保护，通信响应时间小于 100mS。

#### 3、抗干扰

可根据需要设置校验和。模块内部有瞬态抑制二极管，可以有效抑制各种浪涌脉冲，保护模块，内部的数字滤波，也可以很好的抑制来自电网的工频干扰。

### 产品选型：

YL63 - □



通讯接口

**485:** 输出为 RS-485 接口

**232:** 输出为 RS-232 接口

选型举例 1： 型号：YL63 -232 表示输出为 RS-232 接口

选型举例 2： 型号：YL63 -485 表示输出为 RS-485 接口

### YL63通用参数：

(typical @ +25℃, Vs为24VDC)

输入类型： 开关量输入，8 通道（DI0~DI7）。

低电平： 输入 < 1V

高电平： 输入 3.5 ~ 30V

频率范围 0-20KHz

计数范围 0-0xFFFFFFFF

输入电阻： 30KΩ

输出类型： 集电极开路输出，电压 0~30V，最大负载电流 30mA，8 通道（DO0~DO7）。

PWM 频率 1~65535Hz，占空比 0%~100%

通 讯： 协议 RS-485 或 RS-232 标准字符协议 和 MODBUS RTU通讯协议

波特率（2400、4800、9600、19200、38400、57600、115200bps）可软件选择

地址（0~255）可软件选择

通讯响应时间： 100 ms 最大

工作电源： +8 ~ 32VDC 宽供电范围，内部有防反接和过压保护电路

功率消耗： 小于0.5W

工作温度： - 45 ~ +80℃

工作湿度： 10 ~ 90% (无凝露)

存储温度： - 45 ~ +80℃  
 存储湿度： 10 ~ 95% (无凝露)  
 隔离耐压： 输入 / 输出 之间： 3KVDC，1 分钟，漏电流 1mA  
 其中 RS-232 / RS-485 输出和电源共地。  
 耐冲击电压： 3KVAC， 1.2/50us(峰值)  
 外形尺寸： 120 mm x 70 mm x 43mm

**引脚定义：**

引脚	名称	描述	引脚	名称	描述
1	DO7	通道 7 开关量信号输出端	11	DO1	通道 1 开关量信号输出端
2	DO6	通道 6 开关量信号输出端	12	DO0	通道 0 开关量信号输出端
3	DO5	通道 5 开关量信号输出端	13	DI0	通道 0 开关量信号输入端
4	DO4	通道 4 开关量信号输出端	14	DI1	通道 1 开关量信号输入端
5	DO3	通道 3 开关量信号输出端	15	DI2	通道 2 开关量信号输入端
6	DO2	通道 2 开关量信号输出端	16	DI3	通道 3 开关量信号输入端
7	DATA+	RS-485 信号正端	17	DI4	通道 4 开关量信号输入端
8	DATA-	RS-485 信号负端	18	DI5	通道 5 开关量信号输入端
9	PW+	电源正端	19	DI6	通道 6 开关量信号输入端
10	GND	电源负端，信号地	20	DI7	通道 7 开关量信号输入端

表1 引脚定义

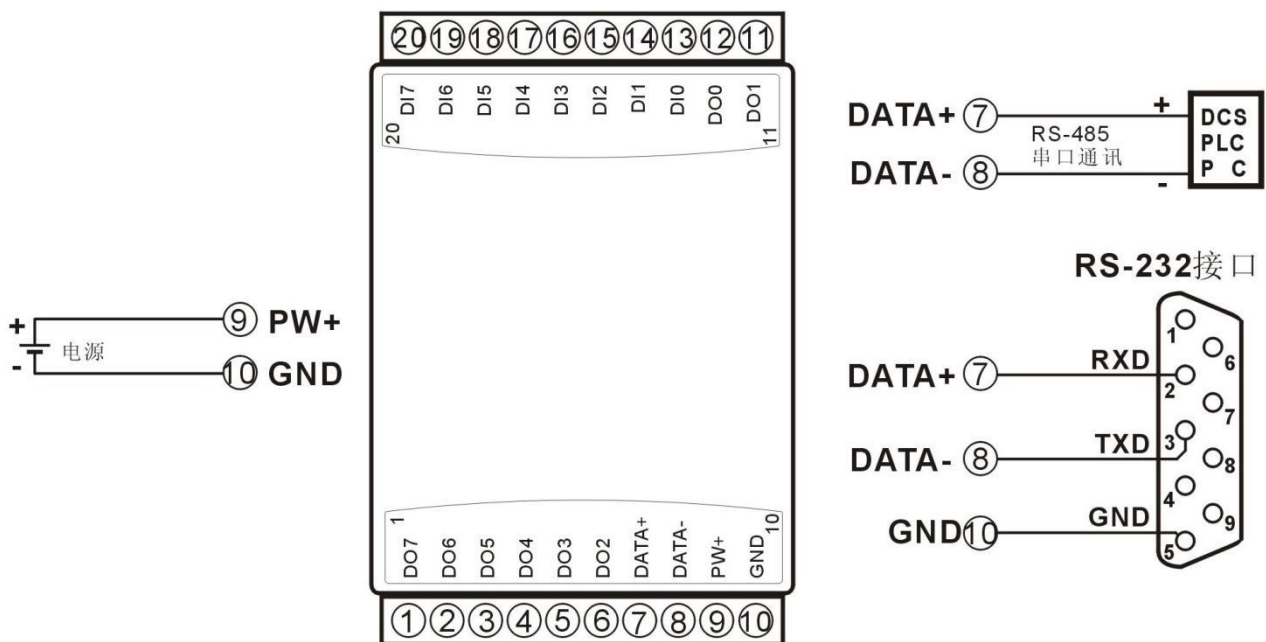
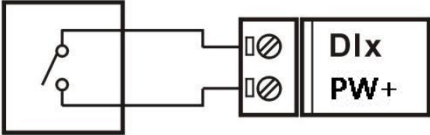
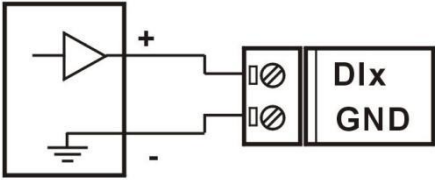
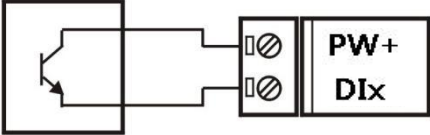
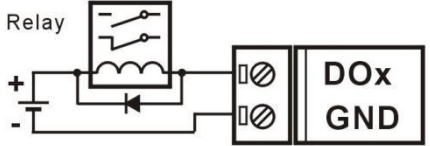
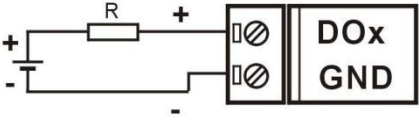


图 3 YL63 模块接线图

开关量信号输入接线图

干接点输入 (Dry contact)	TTL/CMOS 电平, 24V 电平输入
	
集电极开路输入 (Open collector input)	
	

开关量信号输出接线图

驱动继电器 (Drive Relay)	电平输出
 <p>外接的电源可选 5 ~ 30VDC 继电器工作电流小于 30mA</p>	 <p>外接的电源可选 5 ~ 30VDC 电阻工作电流小于 30mA</p>

## YL63 字符协议命令集：

模块的出厂初始设置，如下所示：

地址代码为 01

波特率 9600 bps

禁止校验和

如果使用 RS-485 网络，必须分配一个独一无二的地址代码，地址代码取值为 16 进制数在 00 和 FF 之间，由于新模块的地址代码都是一样的，他们的地址将会和其他模块矛盾，所以当你组建系统时，你必须重新配置每一个 YL63 模块地址。可以在接好 YL63 模块电源线和 RS485 通讯线后，通过配置命令来修改 YL63 模块的地址。波特率，校验和状态也需要根据用户的要求而调整。而在修改波特率，校验和状态之前，必须让模块先进入缺省状态，否则无法修改。

### 让模块进入缺省状态的方法：

YL63 模块边上都有一个 INIT 的开关，在模块的侧面位置。将 INIT 开关拨到 INIT 位置，再接通电源，此时模块进入缺省状态。在这个状态时，模块的配置如下：

地址代码为 00

波特率 9600 bps

禁止校验和

这时，可以通过配置命令来修改 YL63 模块的波特率，校验和状态等参数。在不确定某个模块的具体配置时，也可以将 INIT 开关拨到 INIT 位置，使模块进入缺省状态，再对模块进行重新配置。

**注：正常使用时请将 INIT 开关拨到 NORMAL 位置。**

字符协议命令由一系列字符组成，如首码、地址 ID，变量、可选校验和字节和一个用以显示命令结束符(**cr**)。主机除了带通配符地址“\*\*\*”的同步的命令之外，一次只指挥一个 YL63 模块。

命令格式：**(Leading Code)(Addr)(Command)[data][checksum](cr)**

**(Leading code)** 首码是命令中的第一个字母。所有命令都需要一个命令首码，如%,\$,#,@,...等。

1- 字符

**(Addr)** 模块的地址代码，如果下面没有指定，取值范围从 00~FF (十六进制)。

2- 字符

**(Command)** 显示的是命令代码或变量值。

变量长度

**[data]** 一些输出命令需要的数据。

变量长度

**[checksum]** 括号中的Checksum (校验和) 显示的是可选参数，只有在启用校验和时，才需要此选项。

2- 字符

**(cr)** 识别用的一个控制代码符，(**cr**)作为回车结束符，它的值为0x0D。

1- 字符

当启用校验和(checksum)时，就需要[Checksum]。它占2-字符。命令和应答都必须附加校验和特性。校验和用来检查所有输入命令，来帮助你发现主机到模块命令错误和模块到主机响应的错误。校验和字符放置在命令或响应字符之后，回车符之前。

计算方法：两个字符，十六进制数，为之前所发所有字符的ASCII码数值之和，然后与十六进制数0xFF相与所得。

应用举例：禁止校验和(checksum)

用户命令 **\$002(cr)**

模块应答 **!00020600 (cr)**

启用校验和(checksum)

用户命令 **\$002B6 (cr)**

模块应答 **!00020600 A9 (cr)**

'\$' = 0x24 '0' = 0x30 '2' = 0x32

B6=(0x24+0x30+0x30+0x32) AND 0xFF

'!' = 0x21 '0' = 0x30 '2' = 0x32 '6' = 0x36

A9=(0x21+0x30+0x30+0x30+0x32+0x30+0x36+0x30+0x30) AND 0xFF

命令的应答：

应答信息取决于各种各样的命令。应答也由几个字符组成，包括首代码，变量和结束标识符。应答信号的首代码有两种，'!'或'>'表示有效的命令而'? '则代表无效。通过检查应答信息，可以监测命令是否有效

注意: 1、在一些情况下, 许多命令用相同的命令格式。要确保你用的地址在一个命令中是正确的, 假如你用错误的地址, 而这个地址代表着另一个模块, 那么命令会在另一个模块生效, 因此产生错误。

2、必须用大写字母输入命令。

3、(cr)代表键盘上的回车符, 不要直接写出来, 应该是敲一下回车键(Enter键)。

## 1、读取开关状态命令

说明: 从模块中读回所有输出通道开关量状态、开关量复位状态和输入通道开关量状态。

命令格式: #AA(cr)

参数说明: # 分界符。十六进制为23H

AA 模块地址, 取值范围00~FF(十六进制)。出厂地址为01, 转换成十六进制为每个字符的ASCII码。如地址01换成十六进制为30H和31H。

(cr) 结束符, 上位机回车键, 十六进制为0DH。

应答格式: >AAAAAAA,BBBBBBB,CCCCCCC(cr) 命令有效。

?01(cr) 命令无效或非法操作。

参数说明: > 分界符。十六进制为3EH

AAAAAAA 代表读取到的输出开关状态, 8个数, 排列顺序为DO7~DO0,

值为0: 输出三极管断开; 值为1: 输出三极管接通

BBBBBBB 代表读取到的复位后输出开关状态, 8个数, 排列顺序为DO7~DO0,

值为0: 输出三极管断开; 值为1: 输出三极管接通

CCCCCCC 代表读取到的输入开关状态, 8个数, 排列顺序为DI7~DI0,

值为0: 输出三极管断开; 值为1: 输出三极管接通

(cr) 结束符, 上位机回车键, 十六进制为0DH。

应用举例: 用户命令(字符格式) #01(cr)

模块应答(字符格式) >00011000,00001010,00000111(cr)

说明: 模块输出开关状态是00011000, 排列顺序为DO7~DO0

通道0: 三极管断开 通道1: 三极管断开 通道2: 三极管断开 通道3: 三极管接通

通道4: 三极管接通 通道5: 三极管断开 通道6: 三极管断开 通道7: 三极管断开

模块复位后输出开关状态是00001010, 排列顺序为DO7~DO0

通道0: 三极管断开 通道1: 三极管接通 通道2: 三极管断开 通道3: 三极管接通

通道4: 三极管断开 通道5: 三极管断开 通道6: 三极管断开 通道7: 三极管断开

模块输入开关状态是00000111, 排列顺序为DI7~DI0

通道0: 高电平 通道1: 高电平 通道2: 高电平 通道3: 低电平

通道4: 低电平 通道5: 低电平 通道6: 低电平 通道7: 低电平

## 2、设置三极管输出命令

说明: 设置所有输出通道三极管状态。所有通道的出厂设置为00000000。

命令格式: #AA1ABCD(cr)

参数说明: # 分界符。十六进制为24H

AA 模块地址, 取值范围00~FF(十六进制)。出厂地址为01, 转换成十六进制为每个字符的ASCII码。如地址01换成十六进制为30H和31H。

1 表示设置三极管输出命令

AB 通道选择, 可选择全部输出通道或单个输出通道。

设置输出: 设置AB为00, 则表示对全部输出通道进行设置。如对单个通道进行设置, 则字符A必须设置为1, 字符B可设为0-7, 代表8个三极管DO输出通道。

设置复位输出: 设置AB为FF, 则表示设置全部通道的复位输出值。如对单个通道复位输出进行设置, 则字符A必须设置为E, 字符B可设为0-7, 代表8个三极管DO输出通道。

**CD 输出值。**

1, 如果是对所有通道设置 (AB=00或AB=FF)

则为两个16进制数, 如右图

C 代表 7~4 通道

D代表3~0通道

位值为 0:

设置输出三极管断开

位值为 1:

设置输出三极管接通

C				D			
DO7	DO6	DO5	DO4	DO3	DO2	DO1	DO0
Bit7	Bit 6	Bit 5	Bit 4	Bit 3	Bit2	Bit 1	Bit 0

2, 如果是对单个通道设置 (AB=1X或AB=EX, X表示要设定的通道), 则只能设置为00或01,

00: 设置X通道输出三极管断开

01: 设置X通道输出三极管接通

(cr) 结束符, 上位机回车键, 十六进制为 0DH。

应答格式: **!01(cr)** 命令有效。

**?01(cr)** 命令无效或非法操作。

应用举例 1: 用户命令 (字符格式) **#011000F(cr)**

模块应答 (字符格式) **!01(cr)**

说明: 设置所有通道 (AB=00) 的输出为 0FH, 转成 2 进制是 0000 1111,

那么模块输出的开关状态是:

通道 0: 三极管接通 通道 1: 三极管接通 通道 2: 三极管接通 通道 3: 三极管接通

通道 4: 三极管断开 通道 5: 三极管断开 通道 6: 三极管断开 通道 7: 三极管断开

应用举例 2: 用户命令 (字符格式) **#0111201(cr)**

模块应答 (字符格式) **!01(cr)**

说明: 设置通道 2 的三极管接通。

应用举例 3: 用户命令 (字符格式) **#011FFFF(cr)**

模块应答 (字符格式) **!01(cr)**

说明: 设置所有通道 (AB=FF) 的复位输出为 FFH, 转成 2 进制是 1111 1111,

那么模块复位后所有通道的三极管接通。

### 3、读计数器数据命令

说明: 读取计数器的数据, 可以读所有通道, 也可以读单通道。

命令格式: **#AA2(cr)**

**AA** 模块地址, 取值范围 00~FF(十六进制)。出厂地址为01, 转换成十六进制为每个字符的ASCII码。如地址01换成十六进制为30H和31H。

**2** 表示读通道0~通道7计数器数据命令。

(cr) 结束符, 上位机回车键, 十六进制为 0DH。

应答格式: **!AAAAAAAAAA, AAAAAAAAAA, AAAAAAAAAA, AAAAAAAAAA, AAAAAAAAAA, AAAAAA  
AAAA, AAAAAAAAAA, AAAAAAAAAA(cr)**

命令格式: **#AA2N(cr)**

**AA** 模块地址, 取值范围 00~FF(十六进制)。出厂地址为01, 转换成十六进制为每个字符的ASCII码。如地址01换成十六进制为30H和31H。

**2** 表示读计数器数据命令。

**N** 表示读通道N计数器数据命令。

(cr) 结束符, 上位机回车键, 十六进制为 0DH。

应答格式: **!AAAAAAAAAA(cr)**

应用举例 1: 用户命令 (字符格式) **#012(cr)**

模块应答（字符格式） **!0012345678, 0012345678, 0012345678, 0012345678, 0012345678, 0012345678, 0012345678, 0012345678 (cr)**

说明：所有通道的计数值为 12345678。

应用举例 2： 用户命令（字符格式） **#0120(cr)**

模块应答（字符格式） **!0012345678(cr)**

说明：通道 0 的计数值为 12345678。

#### 4、读输入频率命令

说明：读取输入的频率，可以读所有通道，也可以读单通道。

命令格式：**#AA3**

**AA** 模块地址，取值范围 00~FF(十六进制)。出厂地址为01，转换成十六进制为每个字符的ASCII 码。如地址01换成十六进制为30H和31H。

**3** 表示读通道0~通道7输入频率命令。

**(cr)** 结束符，上位机回车键，十六进制为 0DH。

应答格式：**!AAAAAA.AA,AAAAAA.AA,AAAAAA.AA,AAAAAA.AA,AAAAAA.AA,AAAAAA.AA,AAAAAA.AA,AAAAAA.AA,AAAAAA.AA (cr)**

命令格式：**#AA3N** 读通道 N 输入频率

**AA** 模块地址，取值范围 00~FF(十六进制)。出厂地址为01，转换成十六进制为每个字符的ASCII 码。如地址01换成十六进制为30H和31H。

**3** 表示读输入频率命令。

**N** 表示读通道N输入频率命令。

**(cr)** 结束符，上位机回车键，十六进制为 0DH。

应答格式：**!AAAAAA.AA (cr)**

应用举例 1： 用户命令（字符格式） **#013(cr)**

模块应答（字符格式） **!001000.00,001000.00,001000.00,001000.00,001000.00,001000.00,001000.00,001000.00,001000.00,001000.00(cr)**

说明：所有通道的输入频率值为 1KHz。

应用举例 2： 用户命令（字符格式） **#0130(cr)**

模块应答（字符格式） **!001000.00(cr)**

说明：通道 0 的输入频率值为 1KHz。

#### 5、读输出 PWM 命令

说明：读取输出的 PWM，可以读所有通道，也可以读单通道，还可以读复位 PWM 值。

命令格式：**#AA4(cr)** 读通道 0~通道 7 的 PWM 值

参数说明：**AA** 模块地址，取值范围 00~FF(十六进制)。出厂地址为01，转换成十六进制为每个字符的ASCII 码。如地址01换成十六进制为30H和31H。

**(cr)** 结束符，上位机回车键，十六进制为 0DH。

应答格式：**!AAA.AA,AAA.AA,AAA.AA,AAA.AA,AAA.AA,AAA.AA,AAA.AA,AAA.AA,AAA.AA,AAA.AA(cr)**

命令格式：**#AA4S(cr)** 读通道 0~通道 7 复位 PWM 值

应答格式：**!AAA.AA,AAA.AA,AAA.AA,AAA.AA,AAA.AA,AAA.AA,AAA.AA,AAA.AA,AAA.AA,AAA.AA(cr)**

命令格式：**#AA4N(cr)** 读通道 N 的 PWM 值

应答格式：**!AAA.AA (cr)**

命令格式：**#AA4SN(cr)** 读通道 N 的复位 PWM 值

应答格式：**!AAA.AA (cr)**

应用举例 1： 用户命令（字符格式） **#014(cr)**

模块应答（字符格式） **!050.00,050.00,050.00,050.00,050.00,050.00,050.00,050.00,050.00,050.00(cr)**

说明：所有通道的 PWM 值为 50%。



应用举例 2: 用户命令 (字符格式) **#0140(cr)**  
模块应答 (字符格式) **!050.00(cr)**  
说明: 通道 0 的 PWM 值为 50%。

## 6、设置 PWM 命令

说明: 设置输出的 PWM 值或者设置复位的 PWM 值, 只能设置单通道。所有通道的出厂设置为 050.00。

命令格式: **#AA5NAAA.AA(cr)** 设置通道 N 的 PWM 值

参数说明: **AA** 模块地址, 取值范围 00~FF(十六进制)。出厂地址为 01, 转换成十六进制为每个字符的 ASCII 码。如地址 01 换成十六进制为 30H 和 31H。

**N** 通道, 取值范围 0~7。

**AAA.AA** 设置输出的 PWM 值, 取值范围 **000.00~100.00**

**(cr)** 结束符, 上位机回车键, 十六进制为 0DH。

应答格式: **!AA(cr)** 表示设置成功

命令格式: **#015SNAAA.AA(cr)** 设置通道 N 的复位 PWM 值

应答格式: **!AA(cr)** 表示设置成功

应用举例 1: 用户命令 (字符格式) **#0150050.00(cr)**

模块应答 (字符格式) **!01(cr)**

说明: 设置通道 0 的 PWM 值为 50%。

应用举例 2: 用户命令 (字符格式) **#015S0050.00(cr)**

模块应答 (字符格式) **!01(cr)**

说明: 设置通道 0 的复位 PWM 值为 50%。

## 7、读 PWM 的频率命令

说明: 读取输出的 PWM 频率, 也可以读复位 PWM 频率。

命令格式: **#AA6(cr)** 读 PWM 频率

参数说明: **AA** 模块地址, 取值范围 00~FF(十六进制)。出厂地址为 01, 转换成十六进制为每个字符的 ASCII 码。如地址 01 换成十六进制为 30H 和 31H。

**(cr)** 结束符, 上位机回车键, 十六进制为 0DH。

应答格式: **!AAAAA,BBBBB (cr)** AAAAA 代表 0~3 通道的频率, BBBBB 代表 4~7 通道的频率

命令格式: **#AA6S** 读复位 PWM 值

应答格式: **!AAAAA,BBBBB (cr)** AAAAA 代表 0~3 通道的复位频率, BBBBB 代表 4~7 通道的复位频率

应用举例 1: 用户命令 (字符格式) **#016(cr)**

模块应答 (字符格式) **!01000,02000(cr)**

说明: 0~3 通道的 PWM 频率为 1KHz, 4~7 通道的 PWM 频率为 2KHz。

应用举例 2: 用户命令 (字符格式) **#016S(cr)**

模块应答 (字符格式) **!00100,00200 (cr)**

说明: 0~3 通道的 PWM 复位频率为 100Hz, 4~7 通道的 PWM 复位频率为 200Hz。

## 8、设置 PWM 频率命令

说明: 设置输出的 PWM 频率或者设置复位的 PWM 频率, 只能设置单通道。范围 00000~65535, 设置为 00000 表示关闭 PWM 输出, 输出为开关量电平输出。所有通道的出厂设置为 00000。

命令格式: **#AA7NAAAAA(cr)** N=0 表示设置通道 0~3 的 PWM 频率, N=1 表示设置通道 4~7 的 PWM 频率。

参数说明: **AA** 模块地址, 取值范围 00~FF(十六进制)。出厂地址为 01, 转换成十六进制为每个字符的 ASCII 码。如地址 01 换成十六进制为 30H 和 31H。

**(cr)** 结束符, 上位机回车键, 十六进制为 0DH。

应答格式: **!AA(cr)** 表示设置成功

命令格式：**#AA7SNAAAAA(cr)** N=0 表示设置通道 0~3 的 PWM 复位频率，  
N=1 表示设置通道 4~7 的 PWM 复位频率。

应答格式：**!AA(cr)** 表示设置成功

应用举例 1： 用户命令（字符格式） **#017000100(cr)**  
模块应答（字符格式） **!01(cr)**  
说 明：设置通道 0~3 的 PWM 频率为 100Hz。

应用举例 2： 用户命令（字符格式） **#017S100500(cr)**  
模块应答（字符格式） **!01(cr)**  
说 明：设置通道 4~7 的复位 PWM 频率为 500Hz。

## 9、修改 DI 计数器的数值命令

说 明：修改 DI 计数器的值，也可以设置为零重新计数。

命令格式：**\$AA1NAAAAAAAAAA(cr)** 修改通道 N 的计数值

参数说明：**AA** 模块地址，取值范围 00~FF(十六进制)。出厂地址为01，转换成十六进制为每个字符的ASCII 码。如地址01换成十六进制为30H和31H。  
**(cr)** 结束符，上位机回车键，十六进制为 0DH。

应答格式：**!AA(cr)** 表示设置成功

应用举例： 用户命令（字符格式） **\$01150000000000(cr)**  
模块应答（字符格式） **!01(cr)**  
说 明：设置通道 5 的计数值为 0。

## 10、设置 PWM 输出取反命令

说 明：设置 PWM 输出是否要高低电平取反后输出。出厂设置为 00000000。

命令格式：**\$AA3BBBBBBBB(cr)** 设置 PWM 输出是否取反命令。

参数说明：**AA** 模块地址，取值范围 00~FF(十六进制)。出厂地址为01，转换成十六进制为每个字符的ASCII 码。如地址01换成十六进制为30H和31H。  
**(cr)** 结束符，上位机回车键，十六进制为 0DH。

应答格式：**!AA(cr)** 表示设置成功

参数说明：**BBBBBBBB** 代表开关状态，8 个数，排列顺序为 DO7~DO0  
值为 0：该通道 PWM 正常输出；值为 1：该通道 PWM 取反输出

应用举例： 用户命令（字符格式） **\$013000000000(cr)**  
模块应答（字符格式） **!01(cr)**  
说 明：设置所有通道 PWM 正常输出。

## 11、读取 PWM 输出是否取反命令

说 明：读取 PWM 输出是否有设置取反。

命令格式：**\$AA4(cr)** 读取 PWM 输出是否取反命令。

参数说明：**AA** 模块地址，取值范围 00~FF(十六进制)。出厂地址为01，转换成十六进制为每个字符的ASCII 码。如地址01换成十六进制为30H和31H。  
**(cr)** 结束符，上位机回车键，十六进制为 0DH。

应答格式：**!BBBBBBBB (cr)** 表示 PWM 输出是否有设置取反

参数说明：**BBBBBBBB** 代表开关状态，8 个数，排列顺序为 DO7~DO0  
值为 0：该通道 PWM 正常输出；值为 1：该通道 PWM 取反输出

应用举例： 用户命令（字符格式） **\$014(cr)**  
模块应答（字符格式） **!11111110(cr)**  
说 明：0 通道 PWM 正常输出，1~7 通道 PWM 取反后输出。

## 12、设置 DI 计数器的计数方式

说明：设置 DI 计数器是上升沿计数还是下降沿计数。出厂设置为 00000000。设置在模块重启后生效。

命令格式：**\$AA5BBBBBBB(cr)** 设置 DI 计数器的计数方式。

参数说明：**AA** 模块地址，取值范围 00~FF(十六进制)。出厂地址为01，转换成十六进制为每个字符的ASCII 码。如地址01换成十六进制为30H和31H。

**(cr)** 结束符，上位机回车键，十六进制为 0DH。

应答格式：**!AA(cr)** 表示设置成功

参数说明：**BBBBBBBB** 代表开关状态，8 个数，排列顺序为 DI7~DI0  
值为 0：该通道上升沿计数；值为 1：该通道下降沿计数

应用举例： 用户命令（字符格式） **\$01511110000(cr)**

模块应答（字符格式） **!01(cr)**

说明：设置 7~4 通道下降沿计数，设置 3~0 通道上升沿计数。

## 13、读取 DI 计数器的计数方式

说明：读取 DI 计数器是上升沿计数还是下降沿计数。

命令格式：**\$AA6(cr)** 读取 DI 计数器的计数方式。

参数说明：**AA** 模块地址，取值范围 00~FF(十六进制)。出厂地址为01，转换成十六进制为每个字符的ASCII 码。如地址01换成十六进制为30H和31H。

**(cr)** 结束符，上位机回车键，十六进制为 0DH。

应答格式：**!BBBBBBBB (cr)** 表示 DI 计数器的计数方式。

参数说明：**BBBBBBBB** 代表开关状态，8 个数，排列顺序为 DI7~DI0  
值为 0：该通道上升沿计数；值为 1：该通道下降沿计数

应用举例： 用户命令（字符格式） **\$016(cr)**

模块应答（字符格式） **!11111110(cr)**

说明：0 通道上升沿计数，1~7 通道下降沿计数。

## 14、设置以上字符命令设置的所有参数恢复出厂设置。

说明：设置模块用以上字符命令设置的参数恢复为出厂设置，完成后模块自动重启。

命令格式：**\$AA900(cr)** 设置参数恢复出厂设置。

参数说明：**AA** 模块地址，取值范围 00~FF(十六进制)。出厂地址为01，转换成十六进制为每个字符的ASCII 码。如地址01换成十六进制为30H和31H。

**(cr)** 结束符，上位机回车键，十六进制为 0DH。

应答格式：**!AA(cr)** 表示设置成功，模块会自动重启。

应用举例： 用户命令（字符格式） **\$01900**

模块应答（字符格式） **!01(cr)**

说明：参数恢复出厂设置。

## 15、配置 YL63 模块命令

说明：对一个 YL63 模块设置地址，波特率，校验和状态。配置信息储存在非易失性存储器 EEPROM 里。

命令格式：**%AANNTTCCFF(cr)**

参数说明：**%** 分界符。

**AA** 模块地址，取值范围 00~FF(十六进制)。

**NN** 代表新的模块 16 进制地址，数值 NN 的范围从 00 到 FF。

**TT** 用 16 进制代表类型编码。YL63 产品必须设置为 00。

**CC** 用 16 进制代表波特率编码。

波特率代码	波特率
04	2400 baud
05	4800 baud
06	9600 baud
07	19200 baud
08	38400 baud
09	57600 baud
0A	115200 baud

表 2 波特率代码

**FF** 用 16 进制的 8 位代表数据格式，校验和。注意从 bits2 到 bits5 不用必须设置为零。

Bit7	Bit 6	Bit 5	Bit 4	Bit 3	Bit2	Bit 1	Bit 0
------	-------	-------	-------	-------	------	-------	-------

表 3 数据格式，校验和代码

**Bit7:** 保留位，必须设置为零

**Bit6:** 校验和状态，为 0: 禁止； 为 1: 允许

**Bit5-bit2:** 不用，必须设置为零。

**Bit1-bit0:** 数据格式位。 00: 工程单位(Engineering Units)

10: 16 进制的补码(Twos complement)

**(cr)** 结束符，上位机回车键，十六进制为 0DH。

应答格式: **!AA(cr)** 命令有效。

**?AA(cr)** 命令无效或非法操作，或在改变波特率或校验和前，没有安装配置跳线。

参数说明: **!** 分界符，表示命令有效。

**?** 分界符，表示命令无效。

**AA** 代表输入模块地址

**(cr)** 结束符，上位机回车键，十六进制为 0DH。

其他说明: 假如你第一次配置模块，AA=00、 NN 等于新的地址。假如重新配置模块改变地址、输入范围、数据格式，AA 等于当前已配置的地址，NN 等于当前的或新的地址。假如要重新配置模块改变波特率或校验和状态，则必须安装配置跳线，使模块进入缺省状态，此时模块地址为 00H，即 AA=00H，NN 等于当前的或新的地址。

假如格式错误或通讯错误或地址不存在，模块不响应。

应用举例: 用户命令 **%0011000600(cr)**

模块应答 **!11(cr)**

说明: **%** 分界符。

**00** 表示你想配置的YL63模块原始地址为00H。

**11** 表示新的模块 16 进制地址为 11H。

**00** 类型代码，YL63 产品必须设置为 00。

**06** 表示波特率 9600 baud。

**00** 表示数据格式为工程单位，禁止校验和。

## 16、读配置状态命令

说明: 对指定一个 YL63 模块读配置。

命令格式: **\$AA2(cr)**

参数说明: **\$** 分界符。

**AA** 模块地址，取值范围 00~FF(十六进制)。

**2** 表示读配置状态命令

**(cr)** 结束符，上位机回车键，十六进制为 0DH。

应答格式: **!AATTCCFF(cr)** 命令有效。  
**?AA(cr)** 命令无效或非法操作。

参数说明: **!** 分界符。  
**AA** 代表输入模块地址。  
**TT** 代表类型编码。  
**CC** 代表波特率编码。见表 2  
**FF** 见表 3  
**(cr)** 结束符，上位机回车键，十六进制为 0DH。

其他说明: 假如格式错误或通讯错误或地址不存在，模块不响应。

应用举例: 用户命令 **\$302(cr)**  
模块应答 **!300F0600(cr)**

说明: **!** 分界符。  
**30** 表示 YL63 模块地址为 30H。  
**00** 表示输入类型代码。  
**06** 表示波特率 9600 baud。  
**00** 表示禁止校验和。

### 17、读模块名称命令

说明: 对指定一个 YL63 模块读模块名称。

命令格式: **\$AAM(cr)**

参数说明: **\$** 分界符。  
**AA** 模块地址，取值范围 00~FF(十六进制)。  
**M** 表示读模块名称命令  
**(cr)** 结束符，上位机回车键，十六进制为 0DH。

应答格式: **!AA(ModuleName)(cr)** 命令有效。  
**?AA(cr)** 命令无效或非法操作

参数说明: **!** 分界符，表示命令有效。  
**?** 分界符，表示命令无效。  
**AA** 代表输入模块地址。  
**(ModuleName)** 模块名称 YL63  
**(cr)** 结束符，上位机回车键，十六进制为 0DH。

其他说明: 假如格式错误或通讯错误或地址不存在，模块不响应。

应用举例: 用户命令 **\$08M(cr)**  
模块应答 **!08YL63 (cr)**

说明: 在地址 08H 模块为 YL63。

### Modbus RTU 通讯协议：

模块的出厂初始设置，如下所示：

**Modbus 地址为 01**

**波特率 9600 bps**

**让模块进入缺省状态的方法：**

YL63模块边上都有一个INIT的开关，在模块的侧面位置。将INIT开关拨到INIT位置，再接通电源，此时模块进入缺省状态。在这个状态时，模块暂时恢复为默认的状态：地址为01，波特率为9600。在不确定某个模块的具体配置时，用户可以查询地址和波特率的寄存器40201-40202，得到模块的实际地址和波特率，也可以跟据需要修改地址和波特率。

**注： 正常使用时请将 INIT 开关拨到 NORMAL 位置。**

支持Modbus RTU通讯协议，命令格式按照标准Modbus RTU通讯协议。

YL63 支持的功能码，详见如下：

功能码	名称	说明
01	Read Coil Status	读取线圈状态 1 表示高电平， 0 表示低电平。
03	Read Holding Register	读保持寄存器 1 表示高电平， 0 表示低电平。
05	Write Single Coil	写单个线圈 1 表示三极管导通， 0 表示三极管断开。
06	Write Single Register	写单个寄存器 1 表示三极管导通， 0 表示三极管断开。
15	Write Multiple Coils	写多个线圈
16	Write Multiple Registers	写多个寄存器

### 寄存器说明：

地址 0X (PLC)	地址 (PC, DCS)	数据内容	属性	数据说明
00001	0000	输出的开关量	读/写	通道 0~7 的输出状态 0 表示三极管断开， 1 表示三极管导通
00002	0001	输出的开关量	读/写	
00003	0002	输出的开关量	读/写	
00004	0003	输出的开关量	读/写	
00005	0004	输出的开关量	读/写	
00006	0005	输出的开关量	读/写	
00007	0006	输出的开关量	读/写	
00008	0007	输出的开关量	读/写	
00009	0008	输出的开关量	读/写	通道 0~7 的复位输出状态 (默认值为 0) 0 表示复位后三极管断开， 1 表示复位后三极管导通
00010	0009	输出的开关量	读/写	
00011	0010	输出的开关量	读/写	
00012	0011	输出的开关量	读/写	
00013	0012	输出的开关量	读/写	
00014	0013	输出的开关量	读/写	
00015	0014	输出的开关量	读/写	
00016	0015	输出的开关量	读/写	

地址 0X (PLC)	地址 (PC, DCS)	数据内容	属性	数据说明
00017	0016	通道 0 输出取反	读/写	通道 0~7, (默认值为 0) 0 表示 PWM 正常输出, 1 表示 PWM 取反后输出
00018	0017	通道 1 输出取反	读/写	
00019	0018	通道 2 输出取反	读/写	
00020	0019	通道 3 输出取反	读/写	
00021	0020	通道 4 输出取反	读/写	
00022	0021	通道 5 输出取反	读/写	
00023	0022	通道 6 输出取反	读/写	
00024	0023	通道 7 输出取反	读/写	
00025	0024	输入的计数方式	读/写	通道 0~7, (默认值为 0) 0 为上升沿计数, 1 为下降沿计数 设置在模块重启后生效。
00026	0025	输入的计数方式	读/写	
00027	0026	输入的计数方式	读/写	
00028	0027	输入的计数方式	读/写	
00029	0028	输入的计数方式	读/写	
00030	0029	输入的计数方式	读/写	
00031	0030	输入的计数方式	读/写	
00032	0031	输入的计数方式	读/写	
00033	0032	输入的开关量	只读	通道 0~7 的电平状态 0 表示低电平输入, 1 表示高电平输入
00034	0033	输入的开关量	只读	
00035	0034	输入的开关量	只读	
00036	0035	输入的开关量	只读	
00037	0036	输入的开关量	只读	
00038	0037	输入的开关量	只读	
00039	0038	输入的开关量	只读	
00040	0039	输入的开关量	只读	
40001	0000	PWM0	读/写	输出通道 0~7, PWM 输出值, 整数, 范围 0~10000
40002	0001	PWM1	读/写	
40003	0002	PWM2	读/写	
40004	0003	PWM3	读/写	
40005	0004	PWM4	读/写	
40006	0005	PWM5	读/写	
40007	0006	PWM6	读/写	
40008	0007	PWM7	读/写	
40009	0008	通道 0~3 脉冲频率	读/写	脉冲频率, (默认值为 0) 整数, 范围 0~65535 Hz 设置为 0, 表示开关量输出 设置为 1~65535, 表示 PWM 输出
40010	0009	通道 4~7 脉冲频率	读/写	

地址 0X (PLC)	地址 (PC, DCS)	数据内容	属性	数据说明
40017~40018	0016~0017	通道 0 计数	读/写	长整数 (0x00000000~0xFFFFFFFF), 通道 0~7 计数
40019~40020	0018~0019	通道 1 计数	读/写	
40021~40022	0020~0021	通道 2 计数	读/写	
40023~40024	0022~0023	通道 3 计数	读/写	
40025~40026	0024~0025	通道 4 计数	读/写	
40027~40028	0026~0027	通道 5 计数	读/写	
40029~40030	0028~0029	通道 6 计数	读/写	
40031~40032	0030~0031	通道 7 计数	读/写	
40065	0064	PWM0 复位输出值	读/写	第 0~7 通道 PWM 复位输出值， (默认值为 5000) 整数，范围 0 ~ 10000
40066	0065	PWM1 复位输出值	读/写	
40067	0066	PWM2 复位输出值	读/写	
40068	0067	PWM3 复位输出值	读/写	
40069	0068	PWM4 复位输出值	读/写	
40070	0069	PWM5 复位输出值	读/写	
40071	0070	PWM6 复位输出值	读/写	
40072	0071	PWM7 复位输出值	读/写	
40073	0072	通道 0~3 频率复位值	读/写	脉冲频率复位输出值，(默认值为 0) 整数，范围 0 ~ 65535 Hz 设置为 0，表示开关量输出 设置为 1~65535，表示 PWM 输出
40074	0073	通道 4~7 频率复位值	读/写	
40089	0088	参数恢复出厂设置	读/写	设置为 FF00，则模块所有寄存器的参数 恢复为出厂设置，完成后模块自动重启
40129~40130	0128~0129	通道 0 的频率	只读	浮点数，通道 0 的频率
40131~40132	0130~0131	通道 1 的频率	只读	浮点数，通道 1 的频率
40133~40134	0132~0133	通道 2 的频率	只读	浮点数，通道 2 的频率
40135~40136	0134~0135	通道 3 的频率	只读	浮点数，通道 3 的频率
40137~40138	0136~0137	通道 4 的频率	只读	浮点数，通道 4 的频率
40139~40140	0138~0139	通道 5 的频率	只读	浮点数，通道 5 的频率
40141~40142	0140~0141	通道 6 的频率	只读	浮点数，通道 6 的频率
40143~40144	0142~0143	通道 7 的频率	只读	浮点数，通道 7 的频率
40201	0200	模块地址	读/写	整数，重启后生效，范围 0x0000-0x00FF
40202	0201	波特率	读/写	整数，重启后生效，范围 0x0004-0x000A 0x0004 = 2400 bps, 0x0005 = 4800 bps 0x0006 = 9600 bps, 0x0007 = 19200 bps 0x0008 = 38400 bps, 0x0009 = 57600 bps 0x000A = 115200bps
40211	0210	模块名称	只读	高位：0x00 低位：0x63

表 5 Modbus Rtu 寄存器说明



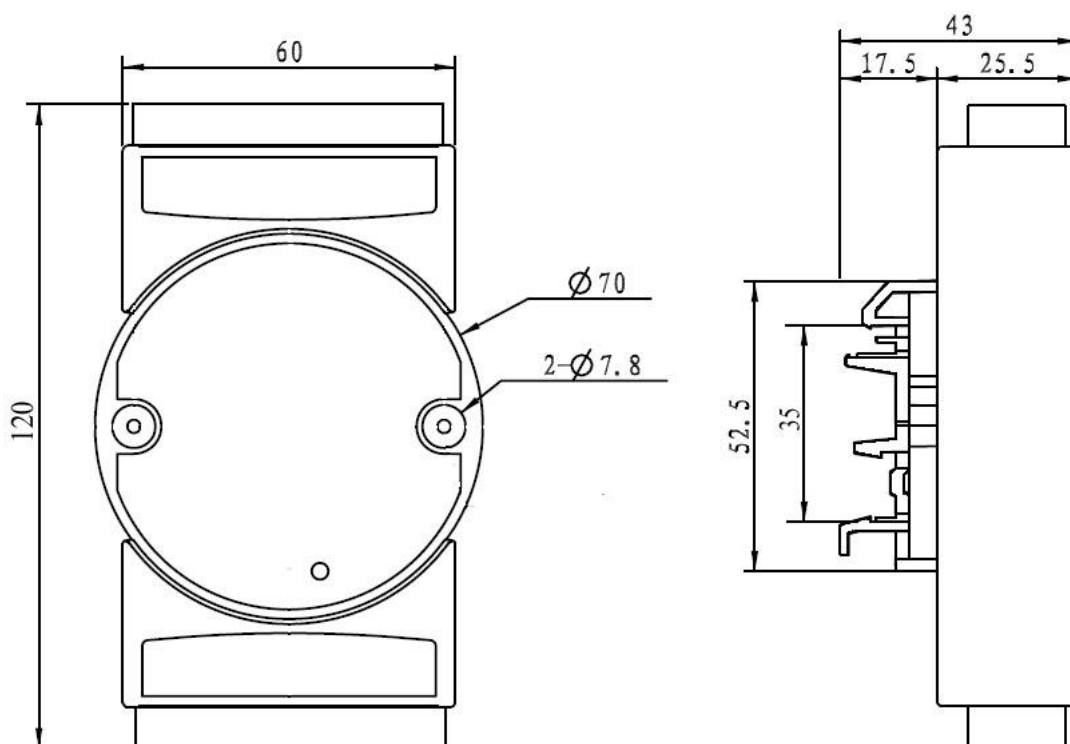
通讯举例：假如模块地址为 01，以 16 进制发送：**01030000001840A**，即可取得寄存器的数据。

01	03	00	00	00	01	84	0A
模块地址	读保持寄存器	寄存器地址高位	寄存器地址低位	寄存器数量高位	寄存器数量低位	CRC 校验低位	CRC 校验高位

假如模块回复：**0103020333F8A1** 即读到的数据为 0x0333，换成 10 进制为 819，即表明现在通道 0 的 PWM 输出为 8.19%。

01	03	02	03	33	F8	A1
模块地址	读保持寄存器	数据的字节数	数据高位	数据低位	CRC 校验低位	CRC 校验高位

外形尺寸：(单位：mm)



可以安装在标准 DIN35 导轨上

### 保修：

本产品自售出之日起两年内，凡用户遵守贮存、运输及使用要求，而产品质量低于技术指标的，可以返厂免费维修。因违反操作规定和要求而造成损坏的，需交纳器件费用和维修费。

### 版权：

版权 © 2018 深圳市俞霖科技开发有限公司。

如未经许可，不得复制、分发、翻译或传输本说明书的任何部分。本说明书如有修改和更新，恕不另行通知。

### 商标：

本说明书提及的其他商标和版权归各自的所有人所有。

版本号：V1.3

日期：2019 年 05 月