

ALIBUS智能照明户外照度传感器

安装使用说明书 V1.0

安科瑞电气股份有限公司

服务热线：021-69151198

销售：187-0211-2873

邮箱：3008034352@qq.com

申 明

版权所有，未经本公司之书面许可，此手册中任何段落、章节内容均不得摘抄、拷贝或以任何形式复制、传播，否则一切后果由违者自负。

本公司保留一切法律权利。

本公司保留对本手册所描述之产品规格进行修改的权利，恕不另行通知。订货前，请垂询当地代理商以获悉本产品的最新规格。

目录

1. 概述	1
2. 产品型号	1
3. 技术参数	1
4. 安装与接线	2
4.1. 外形及安装尺寸如下图所示（单位： mm）	2
4.2. 安装方式	2
4.3. 接线说明	2
5. 操作指南说明	2
6. 功能应用	2
6.1. 心跳报文	2
6.2. 光照度控制功能	2
6.3. 光照度上报功能	2
6.4. 光照度使能控制功能	3
7. 常见故障分析排除	3
8. 注意事项	3

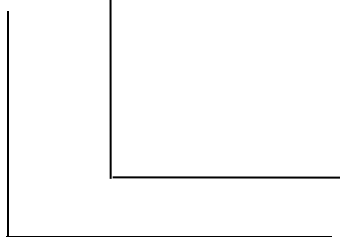
1. 概述

ALIBUS 智能照明户外照度传感器(以下简称传感器)，是安科瑞 ALIBUS 智能照明控制系统的输入模块。该模块和其他模块（诸如智能面板、开关驱动器等）连接到一起，组成一套完整的控制系统，实现大型公建、楼宇、道路与隧道照明系统的智能控制。

该传感器作为输入模块，可以检测日光照度，并依照预设的逻辑发送照度值至照明配电箱（柜）内的驱动器，从而实现照明的自动控制与调节。

2. 产品型号

ASL220-L/0



模块类型: L/0代表户外照度传感器

企业代号: 安科瑞ALIBUS系列智能照明产品

表1 产品规格表

产品型号	功能描述
ASL220-L/0	探测日光照度，把日光照度的数值以及控制逻辑发送给其他模块，可实现自动控制

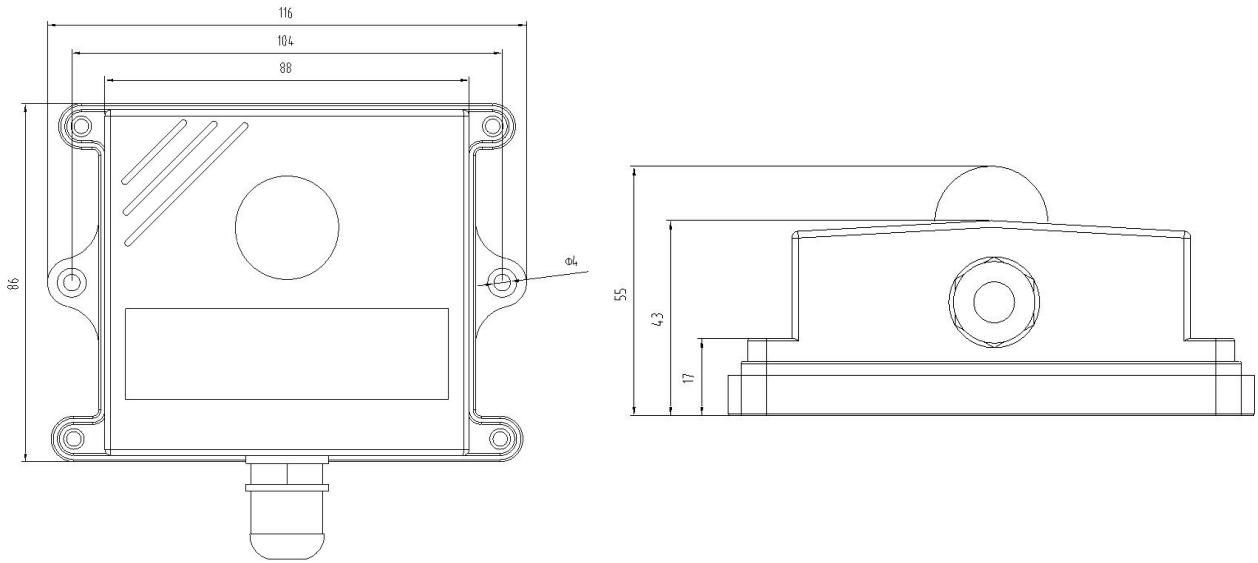
3. 技术参数

表2 技术参数表

项目	指标
设备供电	ALIBUS总线供电，DC24V
外部连接	超六类屏蔽网线（自带1.5米网线）
传感器感应范围	0~65528lx
外壳防护等级	IP65
通讯	ALIBUS协议
温度范围	工作温度：-25℃~+70℃
	存储温度：-40℃~+85℃
环境要求	最大空气湿度：95%
安装	壁挂式安装

4. 安装与接线

4.1. 外形及安装尺寸如下图所示（单位： mm）



4.2. 安装方式

该传感器适用壁挂式安装，安装时只需在预留的开口上钉上螺丝钉即可。

4.3. 接线说明

系统中设备间连接采用标准超六类屏蔽网线连接，无需额外配套工作电源。

5. 操作指南说明

可直接将传感器的网线与开关驱动器的ALIBUS接口连接组成简单系统，实现时控与光照度自动控制功能，用于路灯和景观照明的控制。也可以接入ALIBUS网络，将实际的日光照度值输送至系统内的其他设备与上位机，从而根据实际的日光照度值来决策照明控制系统的操作策略。

6. 功能应用

所有功能均可在配置软件进行详细设置。参数设置说明如下：

6.1. 心跳报文

心跳报文上传间隔5~255s，0表示不发送。

6.2. 光照度控制功能

- 设置低阈值：范围为0~65535。
- 设置高阈值：范围为0~65535。
- 高阈值必须大于低阈值。
- 设置控制组地址数据发送周期：范围为0~255，单位为分钟。（0代表只在超过高阈值或低阈值时发送一次。）
- 控制组地址：可设置一个，范围为0~65535。
- 日光照度超过阈值上限时，对应组地址发送开灯指令（数值1），日光照度低于阈值下限时，对应组地址发送关灯指令（数值0）。当日光照度处于高低阈值之间时，维持原有状态不变。

6.3. 光照度上报功能

- 光照度上报周期：范围为0~255，单位为分钟。
- 光照度上报组地址：可设置一个，范围为0~65535。

6.4. 光照度使能控制功能

设置传感器外部使能组地址：可设置一个，范围为0~65535。

7. 常见故障分析排除

若日光照度检测异常，请检查传感器是否被遮挡，并定期进行清洁擦拭。

8. 注意事项

- 使用产品前请检查外观是否完好，若有损坏及时找销售商。
- 按照使用说明书正确接线，接线完成后需认真核查，确保接线正确。
- 必须让具有资格的安装人员安装此传感器，并且安装之前要仔细阅读使用说明。
- 必须定期对传感器进行清洁擦拭。
- 产品安装更换，确保是在断电状态下操作的。
- 将产品连接完毕后确保运行正常，若不正常及时找销售商。

修改记录

修订版次	修订时间	修订条款
V1.0	2022.08	新版本发布