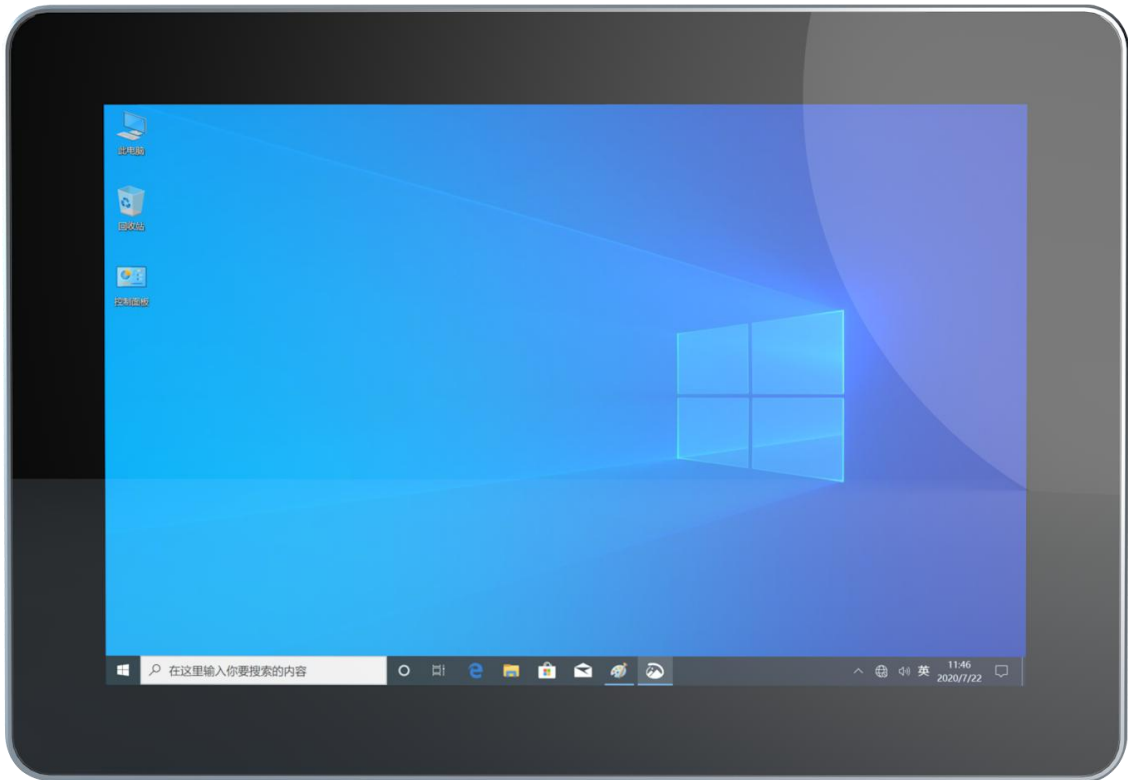
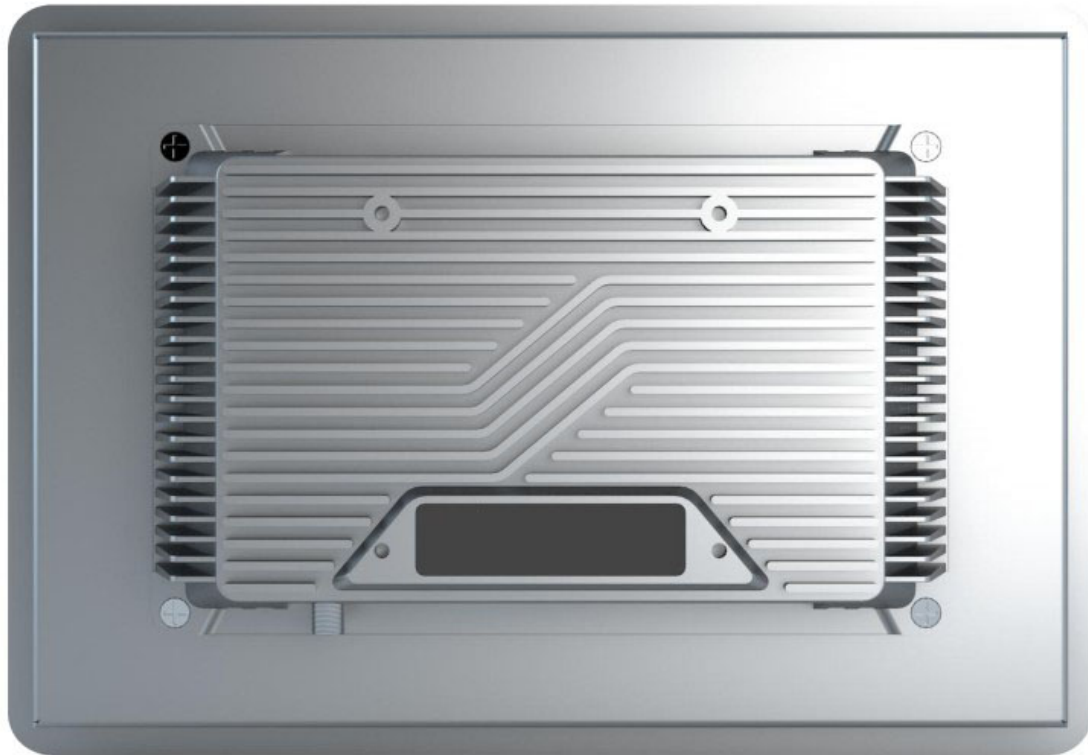


10.1寸工业平板电脑

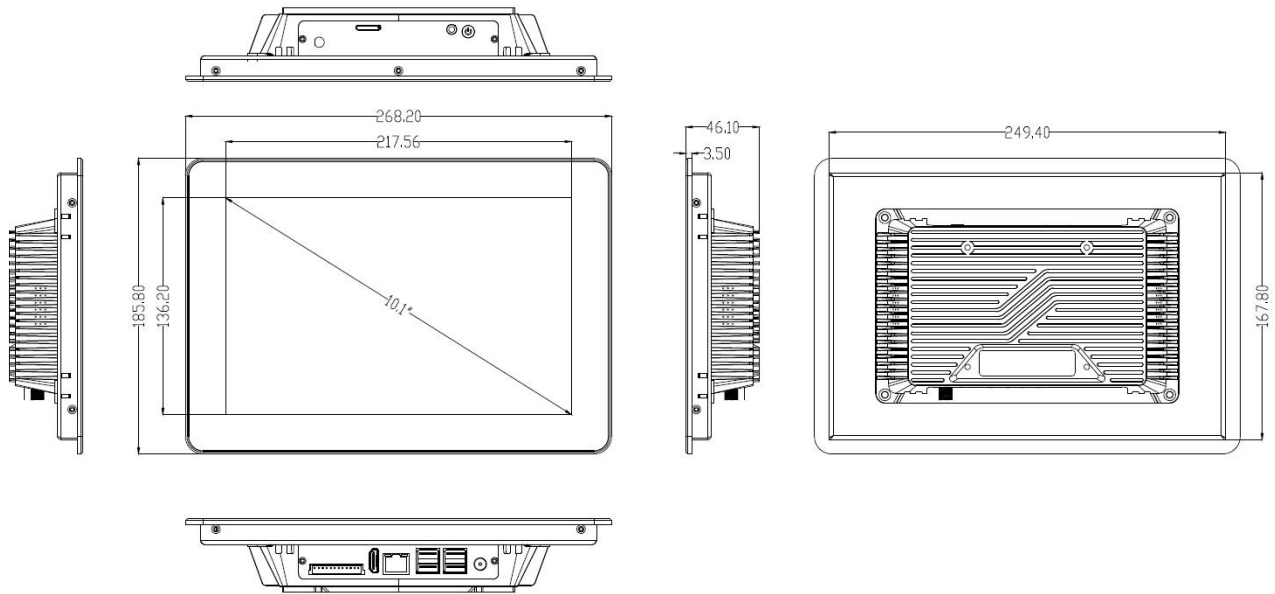
开发使用手册 V1.0





二、产品规格

2.1 规格尺寸



总体尺寸：268.20x185.80x46.10mm

机柜开孔：249.40x167.80mm

2.2 规格参数

规格参数	WZD-101W	
显示参数	显示尺寸	10.1寸 (16: 9)
	显示区域	217.56x136.20mm
	显示分辨率	1920x1200(或1280x800)
	支持颜色	16.7M
	亮度	300cd/m ²
	背光	LED
	背光寿命	50000hrs
	触摸	多点电容触摸

最小系统	CPU	Intel® Celeron® Processor J4125						
	CPU主频	四核2.0G (up to 2.70 GHz)						
	L2 Cache	4M						
	内存	1x204pin DDR4/LPDDR4 upto 2400 SODDIM, 低压1.35V, 最大支持8G;标配4G						
	硬盘	1xMSATA接口, 支持32G/64G/128G/256G/512G/1T SSD; 标配64G						
	供电电源	12V/5A						
	功耗	正常功耗4.8W(6W), 峰值功耗18.6W(22.8W)						
	外形尺寸	268.20x185.80x46.10mm						
	开孔尺寸	249.40x167.80mm						
	外形材料、散热形式	铝镁合金上盖, 无风扇传导散热						
通讯接口	1xHDMI	最大分辨率支持 4096x2160						
	4xUSB/2xUSB	2xUSB3.0,2xUSB2.0 (2路USB2.0口可改为标准RJ45网口)						
	1xRJ45/2xRJ45	千兆网口(双网口使用时占用2路USB2.0口)						
	RS232x2 (SMD12P1-6)	Pin1 COM1_RX	Pin2 COM1_TX	Pin3 GND	Pin4 COM2_RX	Pin5 COM2_TX	Pin6 GND	
	RS485x3 (SMD12P7-12)	Pin7 COM3_A	Pin8 COM3_B	Pin9 COM4_A	Pin10 COM4_B	Pin11 COM5_A	Pin12 COM5_B	
	音频输出 (LINE_OUT)	支持音频输出						
	扩展PCIE接口	支持4G/WIFI选配						
	看门狗	看门狗编程, 支持硬件复位功能 (256级, 0~255秒)						
	工作环境	工作温度	-20°C-60 °C					
		工作湿度	5%RH-95%RH 相对湿度, 无冷凝					