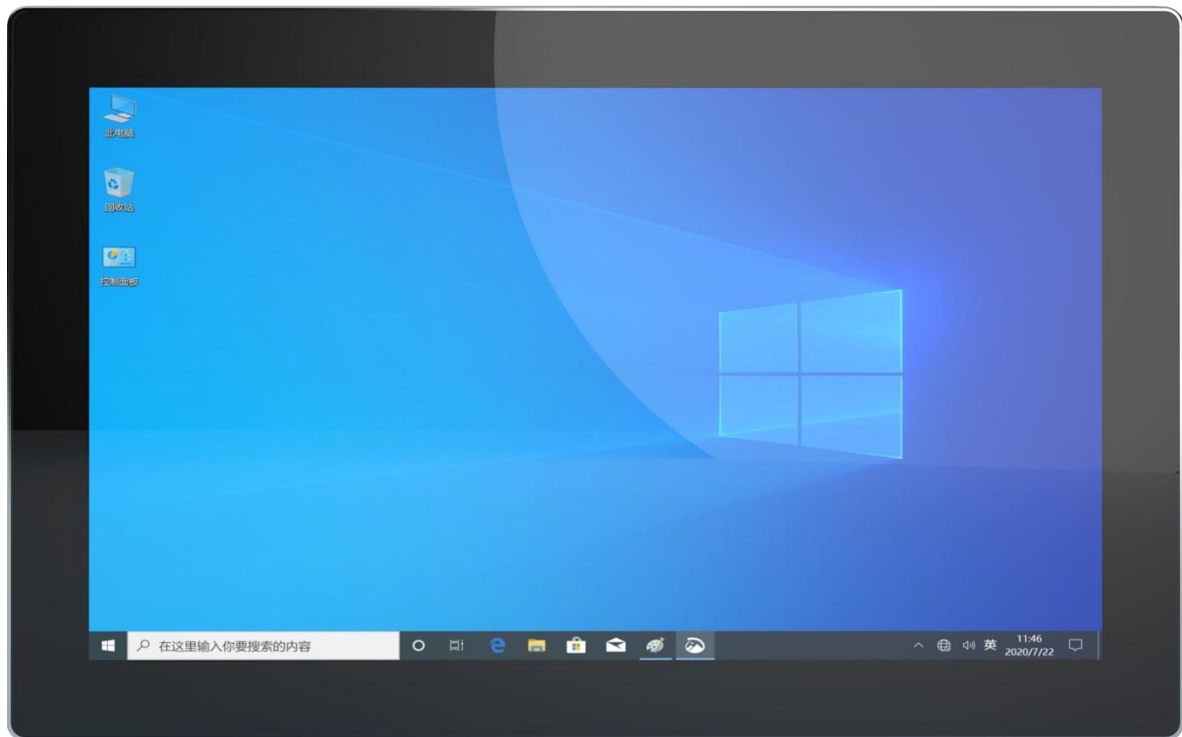
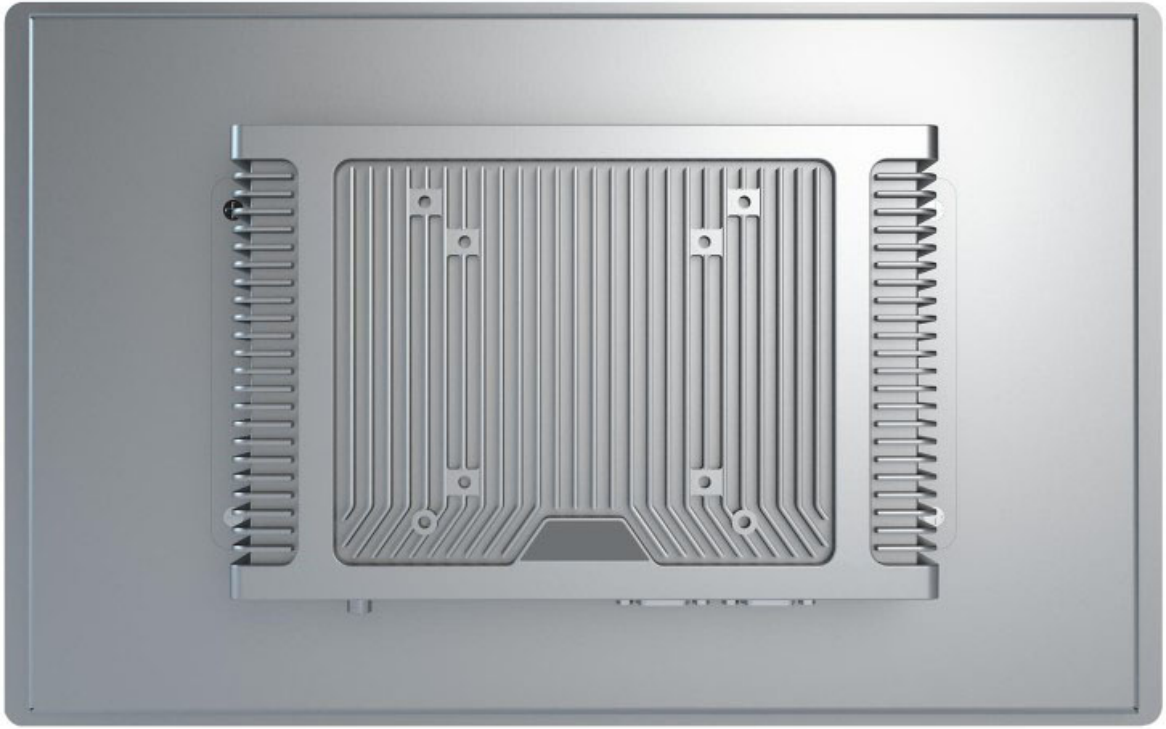


15.6寸工业平板电脑

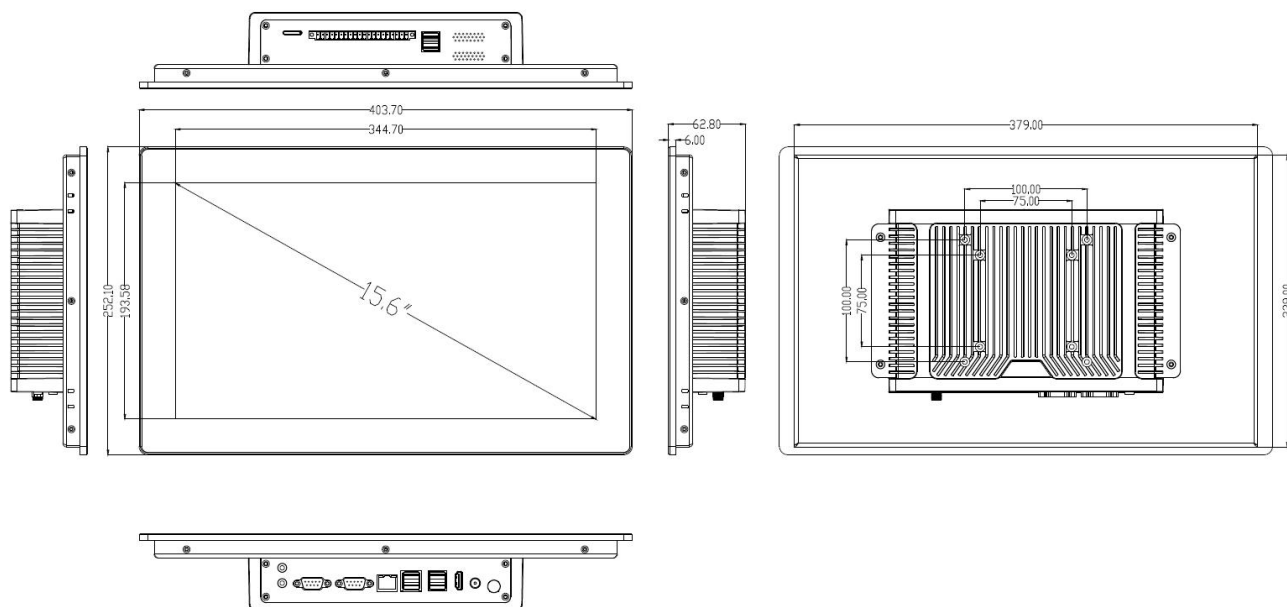
开发使用手册 V1.0





二、产品规格

2.1 规格尺寸



总体尺寸：403.70x252.10x62.80mm

机柜开孔：379.00x239.00mm

2.2 规格参数

规格参数	WZD-156W	
显示参数	显示尺寸	15.6寸 (16: 9)
	显示区域	344.70x193.58mm
	显示分辨率	1920x1080
	支持颜色	16.7M
	亮度	300cd/m ²
	背光	LED
	背光寿命	50000hrs
	触摸	多点电容触摸

最小系统	CPU	Intel® Celeron® Processor J4125
	CPU主频	四核2.0G (up to 2.70 GHz)
	L2 Cache	4M
	内存	1*204pin DDR4/LPDDR4 upto 2400 SODDIM, 低压1.35V, 最大支持8G
	硬盘	1*MSATA接口, 支持32G/64G/128G/256G/512G/1T SSD;
		1*SATA1接口, 支持标准SATA硬盘
	供电电源	12V/5A
	功耗	正常功耗10.2W,峰值功耗20.4W
	外形尺寸	403.70x252.10x62.80mm
	开孔尺寸	379.00x239.00mm
	外形材料、散热形式	铝镁合金上盖, 无风扇传导散热
通讯接口	1*HDMI	最大分辨率支持 4096x2160
	6*USB/4*USB	2*USB3.0,4*USB2.0或者2*USB3.0,2*USB2.0
	1*RJ45/2*RJ45	千兆网口
	16*GPIO	客户可根据需要自行编程
	DB9-1(RS232)	2路3线RS232
	DB9-2(RS485)	2路RS485
	音频输入 (LINE_IN)	支持麦克风输入
	音频输出 (LINE_OUT)	支持音频输出
	扩展PCIE接口	支持4G/WIFI选配
	看门狗	看门狗编程, 支持硬件复位功能 (256级, 0~255秒)
工作环境	工作温度	-20°C-60 °C
	工作湿度	5%RH-95%RH 相对湿度, 无冷凝

2.3 产品型号

单网版	1*RJ45/6*USB/2*RS232/2*RS485/16*GPIO/12V
双网版	2*RJ45/4*USB/2*RS232/2*RS485/16*GPIO/12V