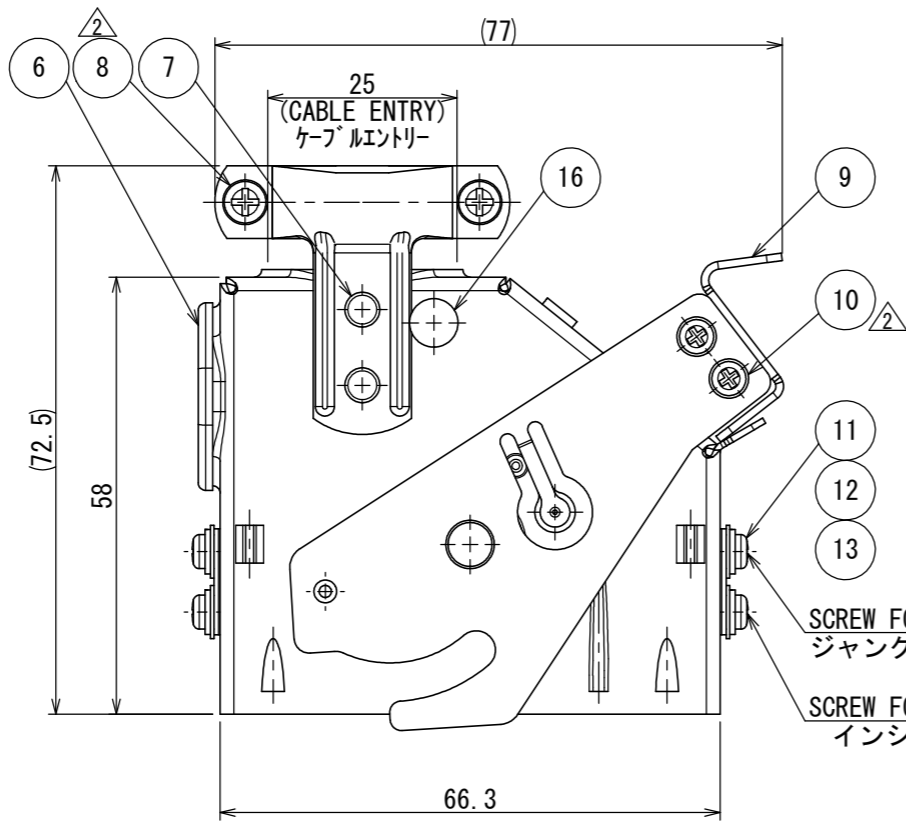
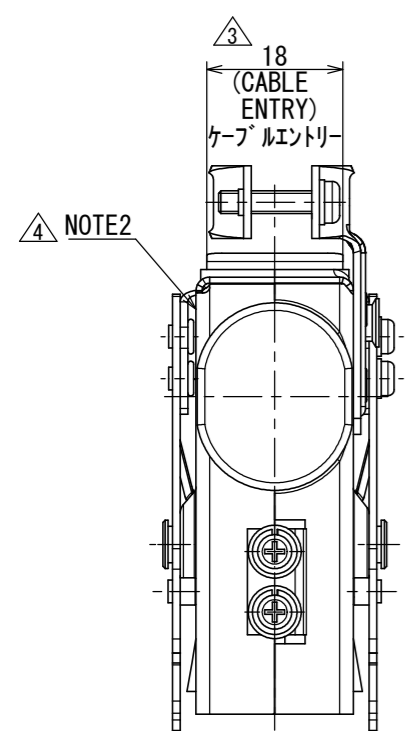


416910FS
(DRAWING NO.)

版数 VER.	年月日 DATE	CN NO.	変更内容 DESCRIPTION	製図 DR.	担当 CHK.	査閲 APPD.	承認 APPD.
2	27/DEC/2000	46656	CHANGED TO SEMS-SCREW	H. SAKURADA	Y. NAKAMURA	S. NANO	M. MAJIME
3	03/JUN/2003	51320	REDRAWN	H. SAKURADA	T. SUZUKI	E. MATSUMOTO	S. NANO
4	26/JUN/2020	034859	CHANGED NOTE	—	K. KAJIHARA	T. TAKESHITA	E. MATSUMOTO



DESIGNATION
命名法

SERIES
シリーズ名
STRAIGHT
ケーブル引出口形状(ストレート)
KEY POSITION
キーポジション
MODIFICATION
モディファイ

QE 43 01 A 30 ※-F0

CONTACT LESS (NOTE 1)
コンタクト無し
CONTACT TYPE P: PIN CONTACT
S: SOCKET CONTACT
CONTACT 性別 P: ピンコンタクト
S: ソケットコンタクト

INSERT ARRANGEMENT &
NUMBER OF CONTACTS
インサート配列及びコンタクト数

NOTE 1. CONTACTS ARE SOLD SEPARATELY.
THEIR PART NUMBERS ARE SHOWN TABLE 1.
TABLE 1

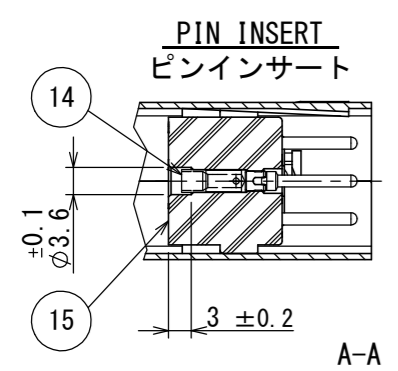
PART No. 名称	DWG. No. 図番
QEP-16-※ PIN CONTACT	SJ013832
QES-16-※ SOCKET CONTACT	SJ013833

注1. コンタクトは別売りであるのでTABLE1の
図番を参照の上、別発注してください。
注2. 図示の位置に品名、社名およびロット番号
を表示する。但し、“-F0”は表示しない。

NOTE 2. PART NUMBER, COMPANY LOGO “JAE” AND
LOT NUMBER ARE MARKED AS INDICATED.
“-F0” IS NOT MARKED.

SCREW FOR FIXING JUNCTION SHELL
ジャンクションシェル固定用ねじ
SCREW FOR FIXING INSULATOR
インシュレータ固定用ねじ

符号 NO.	名称 DESCRIPTION	個数 QTY.	材料 MATERIAL	仕上 FINISH	備考 REMARKS
16	LATCH RIVET #2	1	STAINLESS STEEL	PASSIVATE	
15	INSULATOR	1	DIALLYL PHTHALATE	—	COLOR: GREEN
14	CONTACT	30	COPPER ALLOY	GOLD PLATING	NOTE 1
13	SPRING WASHER	4	STEEL	NICKEL PLATING	
12	SCREW	4	STEEL	NICKEL PLATING	
11	WASHER	4	STEEL	NICKEL PLATING	
10	SEMS-SCREW	2	STEEL	NICKEL PLATING	M2. 5
9	LEVER ASSEMBLY	1	STAINLESS STEEL	PASSIVATE	
8	SEMS-SCREW	2	STEEL	NICKEL PLATING	M3
7	RIVET	4	COPPER ALLOY	NICKEL PLATING	
6	CAP	1	SYNTHETIC RUBBER	—	
5	SHELL #1	1	STEEL	NICKEL PLATING	
4	LATCH RIVET #2	2	STAINLESS STEEL	PASSIVATE	
3	CLAMP SADOLE #1	1	STEEL	NICKEL PLATING	
2	SHELL #2	1	STEEL	NICKEL PLATING	
1	CLAMP SADOLE #2	1	STEEL	NICKEL PLATING	



THESE MARKINGS LETTERS IN DRAWING
SHOW SOCKET INSERT. FOR PIN INSERT
MARK AS FOLLOWS.
図の表示文字はソケットインサートの場合であり
ピンインサートの場合は下図のようになる。

SPECIFICATION
DIELECTRIC WITHSTANDING VOLTAGE : 2000VAC
FOR 1 MINUTE
INSULATION RESISTANCE : 5000MΩ MIN. (AT 500VDC)
APPLICABLE WIRE : WVO 0.75mm²~1.25mm², ×30

仕様
耐電圧 : 2000VAC (1分間) △3
絶縁抵抗 : 5000MΩ以上 (500VDCにて)
使用ケーブル : WVO 0.75mm²~1.25mm², 30本 △2

仕様書 (SPECIFICATION) JACS-3024 J AHL-3024 △3	第1版 (ORIGINAL DATE) 06/JAN/1981	尺度 (SCALE) 1:1	シリーズ (SERIES) QE	日本航空電子工業株式会社 JAE JAPAN AVIATION ELECTRONICS INDUSTRY, LTD.	図面番号 (DRAWING NO.) SJ016914	版数 (VER.) 4
一般公差 (GENERAL TOLERANCE) 寸法 (DIMENSION) × ±0.8 ×× ±0.8 ××× ±	角度 (ANGLES) ×° ± ×°× ±	製図 DR. M. KOMATSU	担当 CHK. H. YAMAZAKI	名称 (TITLE) QE4301A30※-F0	質量 (MASS) —	シート (SHEET NO.) 1 OF 1
承認 APPD. H. KAWAMURA	承認 APPD. T. YAJIMA	WISDOM承認 2020/07/01				

DCF-C-2121 (20.02)

