

8路NPN转PNP5V电平转24V电平信号转换模块 YL108

产品特点

- 8路NPN信号转PNP信号高速转换
- 8路0-5V电平转0-24V电平
- 8路TTL电平转0-24V电平
- 8路NPN信号转TTL电平
- 8路0-24V电平转0-5V电平
- 支持输入信号和输出信号电平翻转。
- 电平转换速度可达1MHz
- 信号输入 / 输出之间隔离耐压3000VDC
- 宽电源供电范围：8~32VDC
- 标准DIN35导轨安装，方便集中布线

典型应用

- 不同设备之间的电平转换
- 编码器信号连接到PLC
- 智能楼宇控制、安防工程等应用系统
- 工业自动化控制系统DI隔离器
- 工业现场信号隔离及长线传输
- 设备运行监测
- 传感器信号的测量
- 电机转速监测系统
- 地线干扰抑制
- 光电开关等开关量信号采集

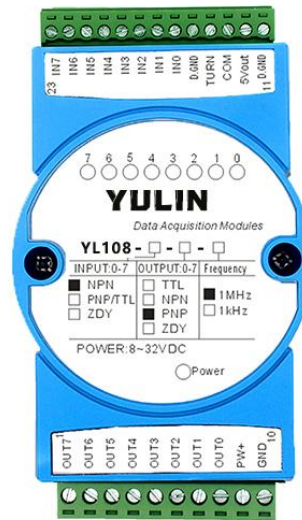


图1 YL108 模块外观图

产品概述

YL108产品实现各种开关量信号的隔离转换和采集，最多支持8路开关量信号。YL108系列产品可应用在工业自动化控制系统，开关量DI信号测量、监测和控制，以及工业现场信号隔离及长线传输等等。

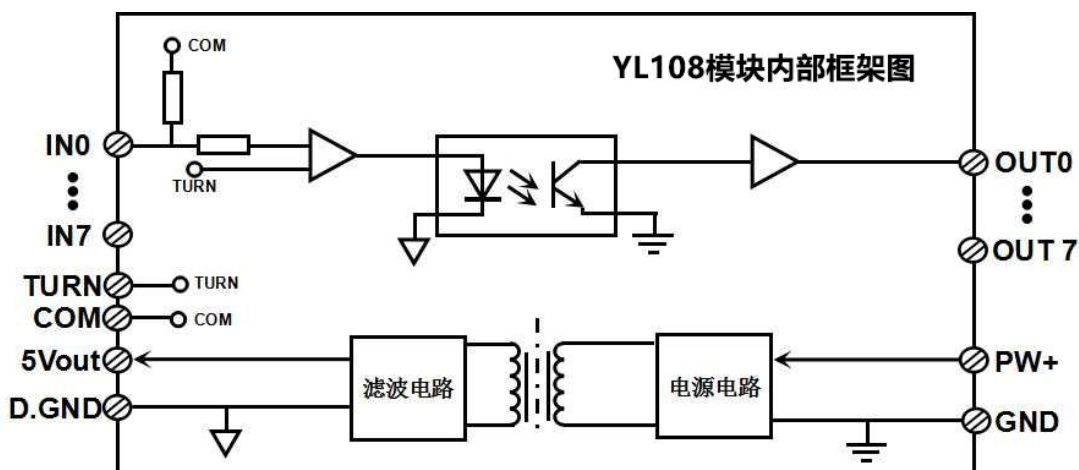
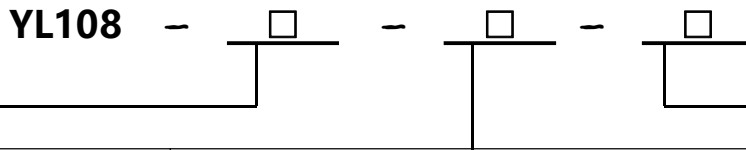


图2 YL108 模块内部框图

产品包括电源隔离，8个通道信号高速隔离。模块可以向输入端提供一个5V的电源，最大电流100mA，可以用于给光电传感器供电。模块还有输入输出电平翻转功能，可以根据需要控制输出信号取反。产品支持多种参数直接的互相转换，如0-5V, 0-24V, NPN, PNP等参数的隔离和转换。产品具体输出参数需要通过选型确定。产品接线请参考接线图。

YL108系列产品按工业标准设计、制造, 信号输入 / 输出之间隔离, 可承受3000VDC隔离电压, 抗干扰能力强, 可靠性高。工作温度范围-45℃~+85℃。

产品选型:



输入信号	输出信号	频率响应
NPN: 集电极开路, 无源接点输入 PNP: 0-5V 电平, 0-24V 电平, TTL 电平等有源特殊电压信号 输入 ZDY: 用户自定义, 参数定制	TTL: 0-5V 电平, TTL 电平输出 NPN: 集电极开路输出, 输出是无源的开关信号 PNP: 低电平 0V, 高电平电压为电源电压减去 1V。 输出 0-24V 电平, 请用 24V 电源供电 输出 0-15V 电平, 请用 15V 电源供电 输出 0-12V 电平, 请用 12V 电源供电 ZDY: 用户自定义, 特殊参数定制	缺省: 最高 1MHz 1MHz: 最高 1MHz 1KHz: 最高 1KHz 默认产品是高速 1MHz 的, 如果需要低速 1KHz 的订货请注明。

选型举例:

- 1, NPN 输入, PNP 输出, 频率响应 1MHz, 型号 YL108-NPN-PNP
- 2, 0-5V 电平输入, 0-24V 电平输出, 频率响应 1MHz, 型号 YL108-PNP-PNP, 供电电源请用 24V。
- 3, 0-5V 电平输入, 0-12V 电平输出, 频率响应 1MHz, 型号 YL108-PNP-PNP, 供电电源请用 12V。
- 4, NPN 输入, PNP 输出, 频率响应 1KHz, 型号 YL108-NPN-PNP-1KHz
- 5, 0-5V 电平输入, 0-24V 电平输出, 频率响应 1KHz, 型号 YL108-PNP-PNP-1KHz, 供电电源请用 24V。
- 6, 0-5V 电平输入, 0-12V 电平输出, 频率响应 1KHz, 型号 YL108-PNP-PNP-1KHz, 供电电源请用 12V。
- 7, NPN 输入, TTL 输出, 频率响应 1MHz, 型号 YL108-NPN-TTL
- 8, 0-24V 输入, TTL 输出, 频率响应 1MHz, 型号 YL108-PNP-TTL

YL108通用参数:

(typical @ +25℃, Vs为24VDC)

输入类型: PNP /TTL/0-5V/0-24V 输入: 低电平: 输入 < 1V
 高电平: 输入 3.5 ~ 30V
 输入电阻: 10KΩ

NPN/集电极开路输入: 上拉电压: 5V
 上拉电阻: 10KΩ

输出类型: PNP / 0-24V 输出: 输出电流: 最大 30mA, 输出请不要过载, 否则烧坏模块。
 输出电压: 0V ~ 电源电压减去 1V

TTL/0-5V 输出: 输出电流: 最大 10mA, 输出请不要过载, 否则烧坏模块。
 输出电压: 0V ~ 5V

NPN/集电极开路输出: 外部上拉电压 0~30V, 上拉电阻可选 3K~10K 欧姆, 最大负载电流 30mA。

工作电源: +8 ~ 32VDC 宽供电范围, 内部有防反接和过压保护电路

频率响应: 默认产品 1MHz, 降低成本也可以选 1KHz 的产品。

功率消耗: 小于 2W

工作温度: -45 ~ +80℃

工作湿度: 10 ~ 90% (无凝露)

存储温度: -45 ~ +80℃

存储湿度: 10 ~ 95% (无凝露)

隔离耐压: 3000VDC 隔离

外形尺寸: 120 mm x 70 mm x 43mm

引脚定义:

引脚	名称	描述	引脚	名称	描述
1	OUT7	通道 7 输出	11	D.GND	输入信号公共地
2	OUT6	通道 6 输出	12	5Vout	5V 电压输出
3	OUT5	通道 5 输出	13	COM	输入信号上拉电阻公共端
4	OUT4	通道 4 输出	14	TURN	输入信号翻转控制端
5	OUT3	通道 3 输出	15	D.GND	输入信号公共地
6	OUT2	通道 2 输出	16	IN0	通道 0 输入
7	OUT1	通道 1 输出	17	IN1	通道 1 输入
8	OUT0	通道 0 输出	18	IN2	通道 2 输入
9	PW+	电源正端	19	IN3	通道 3 输入
10	GND	电源负端, 输出信号公共地	20	IN4	通道 4 输入
			21	IN5	通道 5 输入
			22	IN6	通道 6 输入
			23	IN7	通道 7 输入

表1 引脚定义

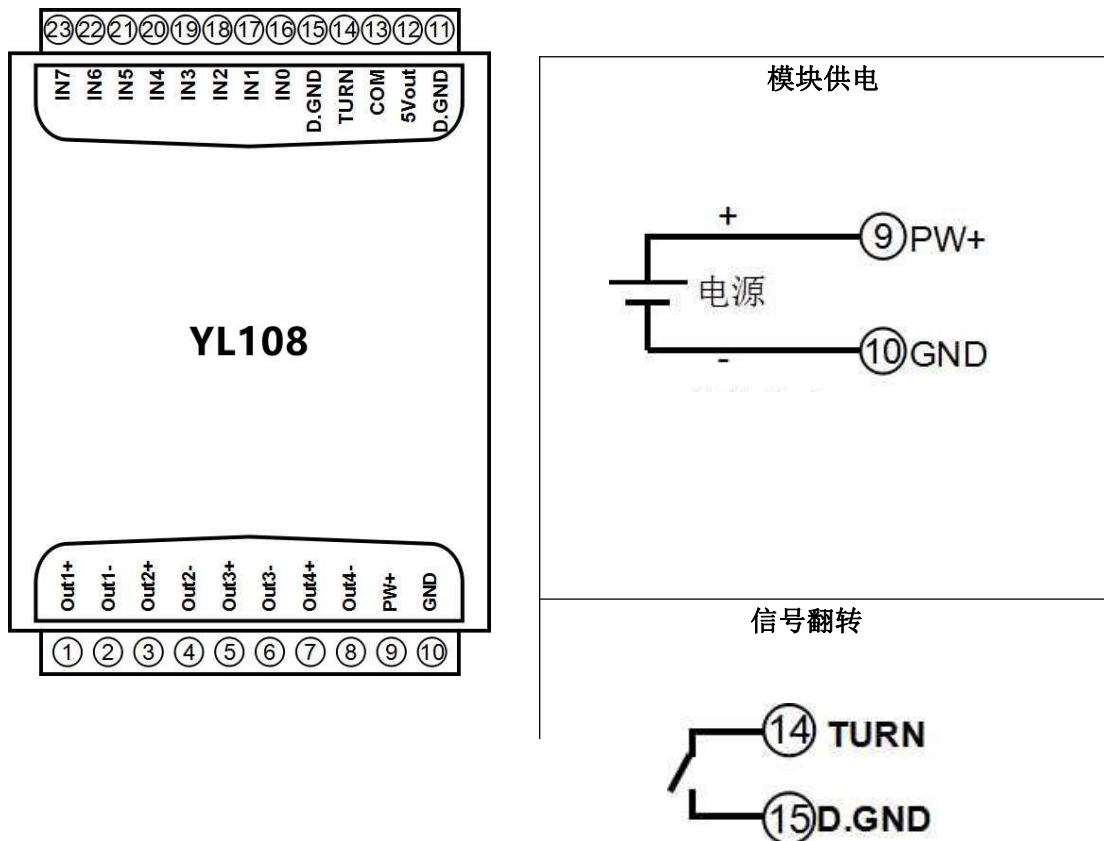
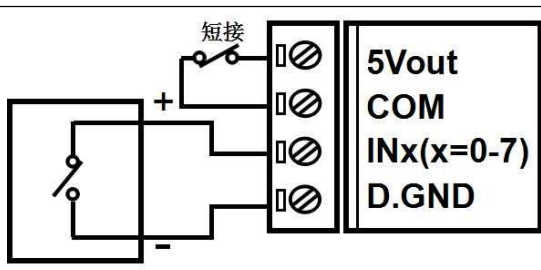
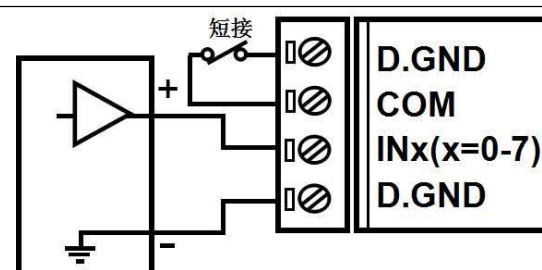
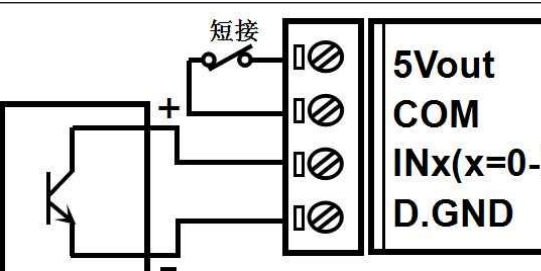
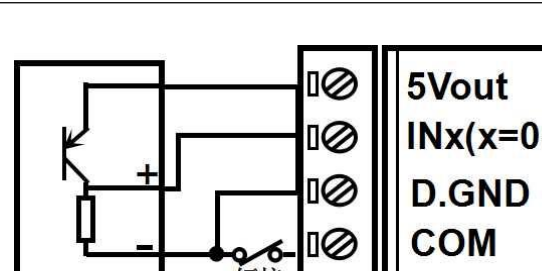
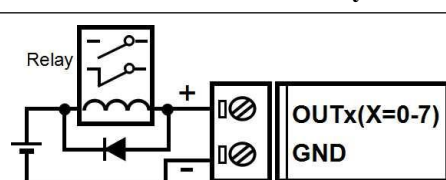
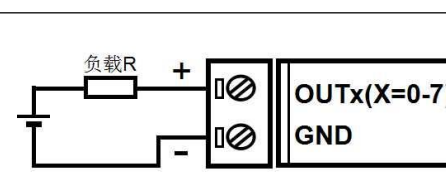


图3 YL108 模块接线图

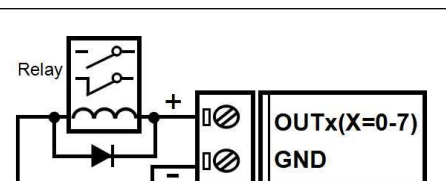
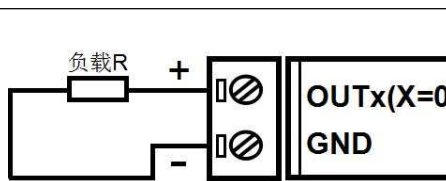
开关量信号输入接线图

<p>干接点输入 (Dry contact)</p>  <p>干接点输入</p>	<p>TTL/CMOS 电平, 24V 电平输入</p>  <p>电平输入</p>
<p>NPN 输入</p>  <p>使用内部上拉电阻NPN输入</p>	<p>PNP 输入</p>  <p>PNP输入</p>

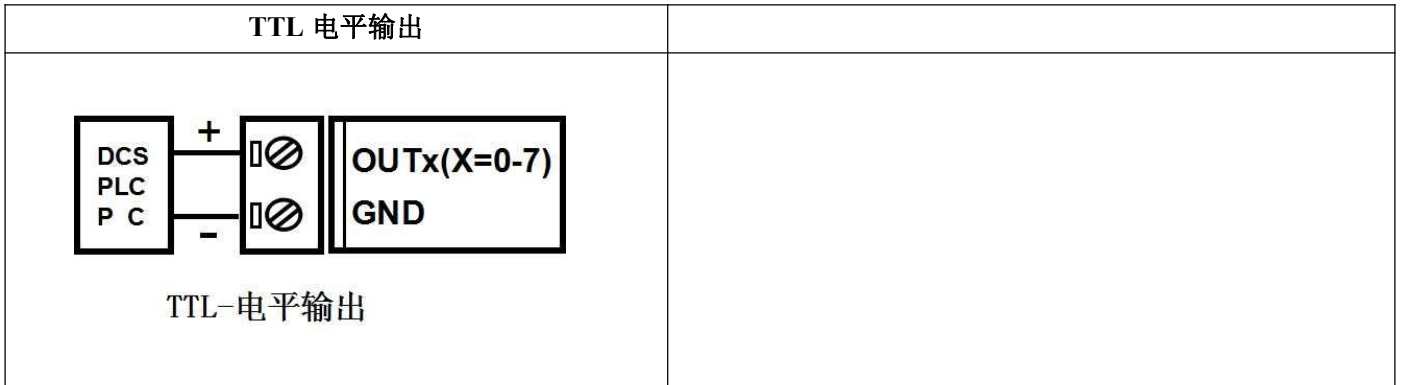
开关量信号 NPN 输出接线图

<p>驱动继电器 (Drive Relay)</p>  <p>NPN-驱动继电器</p> <p>外接的电源可选 5 ~ 30VDC 继电器工作电流小于 30mA</p>	<p>电平输出</p>  <p>NPN-电平输出</p> <p>外接的电源可选 5 ~ 30VDC 电阻工作电流小于 30mA</p>
---	---

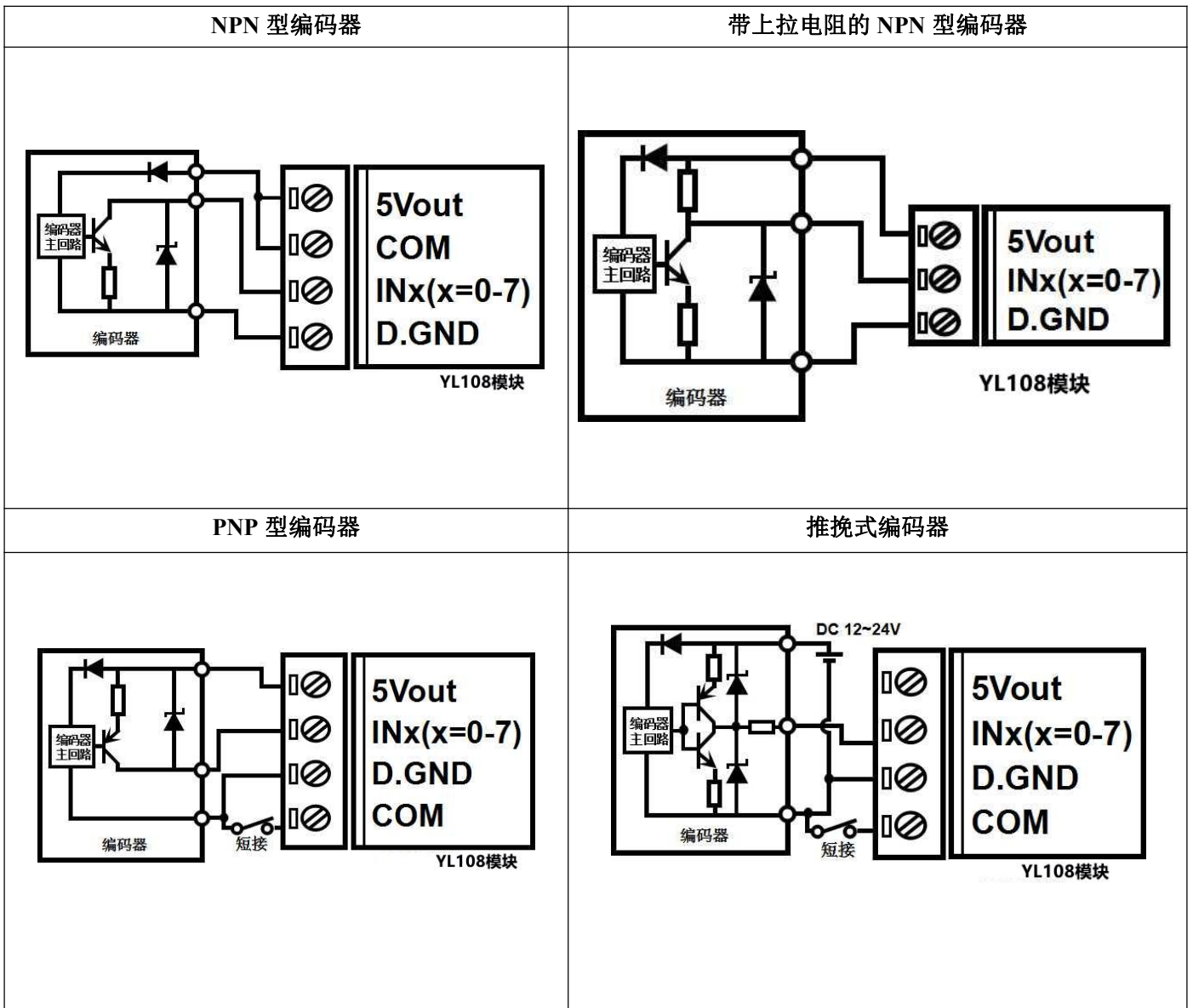
开关量信号 PNP 输出接线图

<p>驱动继电器 (Drive Relay)</p>  <p>PNP-驱动继电器</p> <p>输出驱动电流小于 30mA</p>	<p>电平输出</p>  <p>PNP-电平输出</p> <p>负载工作电流小于 30mA</p>
--	---

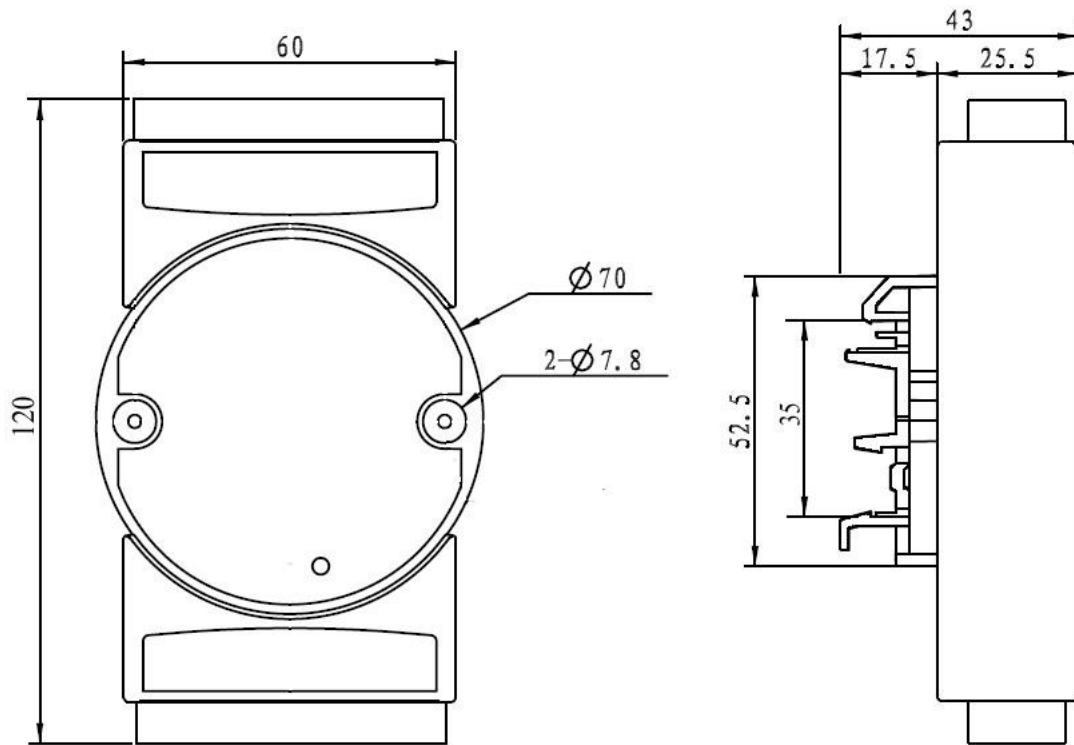
开关量信号 TTL 电平输出接线图



编码器输入接线举例



外形尺寸: (单位: mm)



可以安装在标准 DIN35 导轨上

保修:

本产品自售出之日起两年内, 凡用户遵守贮存、运输及使用要求, 而产品质量低于技术指标的, 可以返厂免费维修。因违反操作规定和要求而造成损坏的, 需交纳器件费用和维修费。

版权:

版权 © 2019 深圳市俞霖科技开发有限公司。

如未经许可, 不得复制、分发、翻译或传输本说明书的任何部分。本说明书如有修改和更新, 恕不另行通知。

商标:

本说明书提及的其他商标和版权归各自的所有人所有。

版本号: V1.0

日期: 2019年3月