

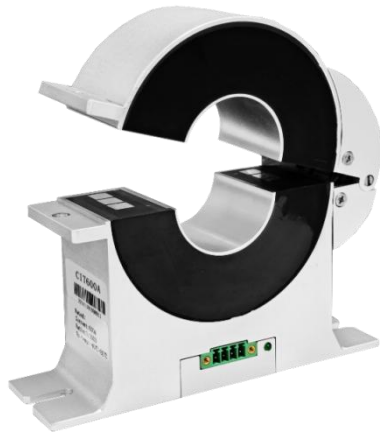


---

# 开口电流传感器规格书

---

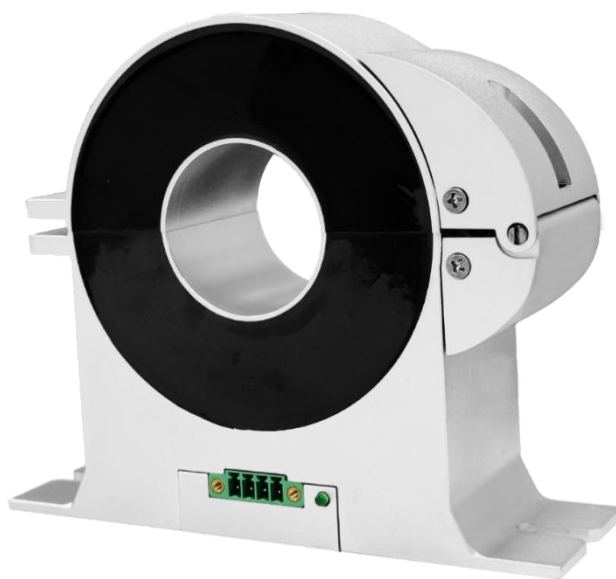
## CIT 系列



## CIT600A 开口电流传感器

航智推出自主知识产权的高精度开口电流传感器,采用磁通门技术,目的在于提供一种开口式电流传感器,解决工业领域现有的开口式电流传感器电流检测精度较低的问题。多点零磁通技术系统应用于现有高精度开口电流传感器上,激励磁通闭环控制技术、自激磁通门技术及多闭环控制技术相结合,实现了对激励磁通、直流磁通、交流磁通的零磁通闭环控制,并通过构建高频纹波感应通道实现了对高频纹波的检测,从而使传感器在全带宽范围内拥有比较高的增益和测量精度。

### 产品图片



## 核心技术

- ◇ 激励磁通闭环控制技术
- ◇ 自激退磁技术
- ◇ 多点零磁通技术
- ◇ 多级量程自动切换技术
- ◇ 温控补偿技术

## 性能特点

- ◇ 原、副边隔离测量
- ◇ 出色的线性度和准确度
- ◇ 极低的温漂
- ◇ 极低的零漂
- ◇ 强抗电磁干扰能力
- ◇ 宽频带和低响应时间

## 应用领域

- ◇ 新能源领域采用示波器及功率计进行现场检定；
- ◇ 配电系统改造：如电厂直流电源系统改造、变电站直流系统改造、通讯机房改造、铁路机车改造等应用场景；
- ◇ 配电网带电作业场景；
- ◇ 其他不能中断设备运行的应用场景；

## 电气性能

项目	符号	测试条件	最小值	标称	最大值	单位
原边额定直流电流	$I_{PN\_DC}$	—	—	±600	—	Adc
原边额定交流电流*	$I_{PN}$	—	—	424	—	Aac
原边过载电流	$I_{PM}$	1 分钟	—	—	±720	Adc
工作电压	$V_C$	—	±14.2	±15	±15.8	V
功耗电流	$I_{PWR}$	原边额定电流	±50	±630	±750	mA
电流变比	$K_N$	输入：输出	1000:1	1000:1	1000:1	—
额定输出电流	$I_{SN}$	原边额定电流	—	±0.6	—	A
测量电阻	$R_M$	—	0	2	5	$\Omega$

\*：指交流有效值

## 精度测量

项目	符号	测试条件	最小值	标称	最大值	单位
精度度	$X_G$	全温度范围	—	—	0.05	%
线性度	$\varepsilon_L$	全范围	—	—	0.02	%
零点失调电流	$I_0$	@25°C	—	—	±20	μA
零点失调电流	$I_{OT}$	全温度范围	—	—	±30	μA
反应时间	$t_r$	di/dt=100A/μs,上升至90%I <sub>PN</sub>	—	—	2	μs
电流变化率	di/dt	—	100	—	—	A/μs
频带宽度 (-3dB)	F	—	0	—	350	kHz

## 安全特性

项目	符号	测试条件	数值	单位
隔离电压 / 原边与副边之间	Vd	50Hz, 1min	5	KV
瞬态隔离耐压 / 原边与副边之间	Vw	50μs	10	KV
爬电距离 / 原边与外壳之间	dCp	—	11	mm
电气间隙距离 / 原边与外壳之间	dCi	—	11	mm
相比漏电起痕指数	CTI	IEC-60112	600	V

## 一般特性

项目	符号	测试条件	最小	标称	最大	单位
工作温度范围	$T_A$	—	-30	—	+75	°C
存储温度范围	$T_S$	—	-40	—	+85	°C
相对湿度	RH	—	20	—	85	%
质量	M	—	1050±30			g

## 运行状态说明

◇ 正常运行时，绿灯常亮：

设备上电后，当设备正常工作时，绿色指示灯常亮。当接上供电电源后，若绿灯不亮，应该首先检查传感器的供电电源是否正常。

◇ 电流过载时，绿灯指示灯处于熄灭状态：

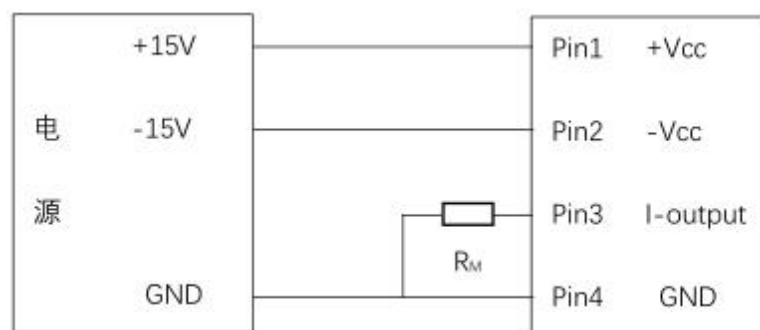
在供电电源正常的情况下，如果绿色指示灯熄灭，说明电流传感器处于非零磁通状态。此时若母线输入电流幅值超过传感器的规定量程，传感器进入过载工作模式，输出电流不再与输入电流信号成等比例。当输入电流恢复到规定被测电流范围内后，传感器输出电流恢复正常，绿色指示灯常亮。

## 应用连接及说明

### 1. 凤凰端子引脚功能定义：

引脚号	1	2	3	4
定义	+15V Supply	-15V Supply	I_Output (M)	GND

CIT 系列传感器



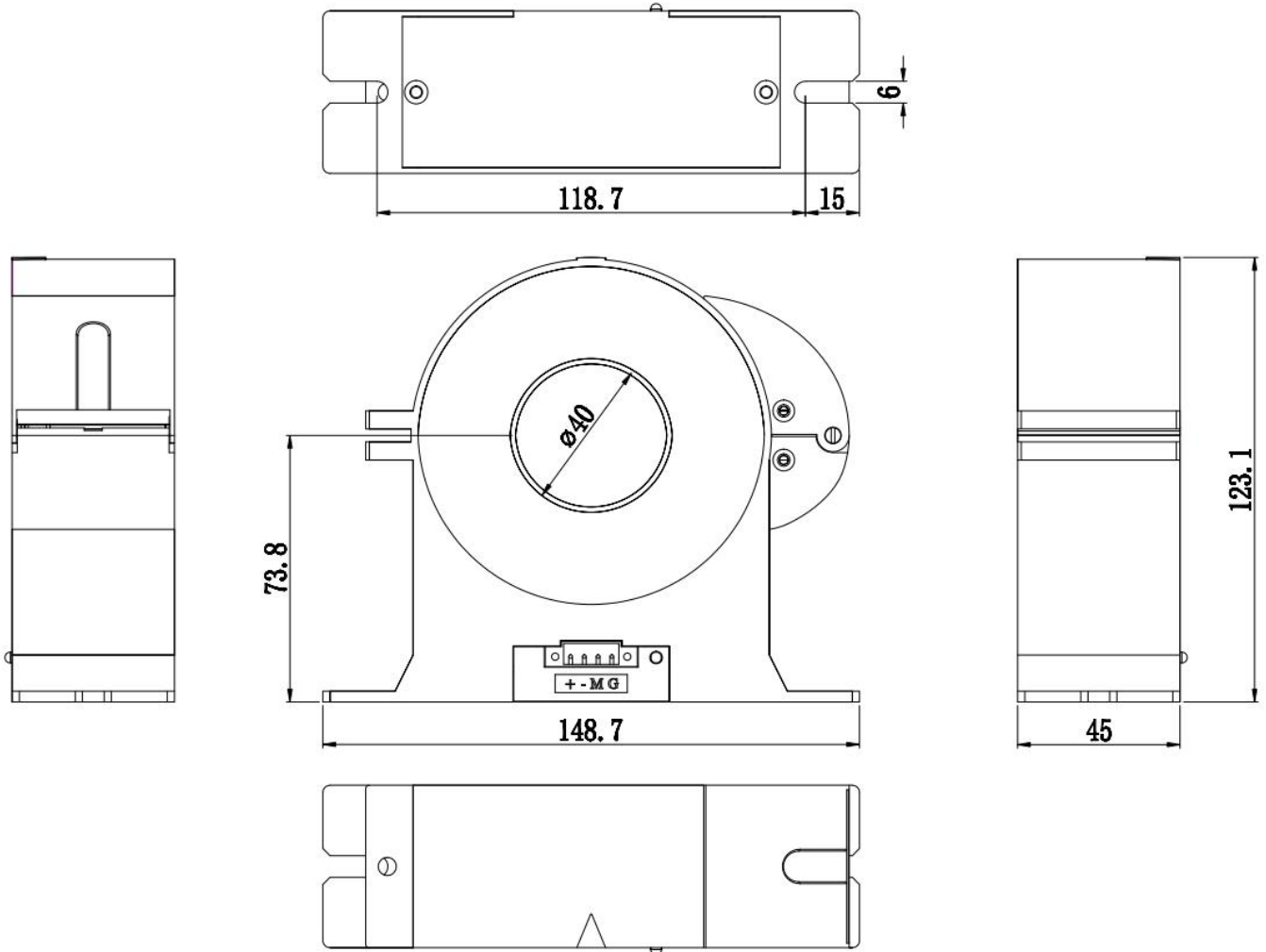
### 2. 测试说明：

通过测量流过  $R_M$  的测试电流  $I_S$ ，或者  $R_M$  两端的电压  $U_R$ ，可以得到原边电流  $I_P$ ：

$$I_P = K_N * I_S = K_N * (U_R / R_M)$$

## 外形尺寸规格

单位：毫米 (mm)



安装规范：使用标准的 M5 螺钉安装和锁紧，螺钉强度等级 8.8，拧紧力矩 4.5N.m

本产品为铝压铸件，材料为 ADC10，外形与尺寸公差按 GB/T15114-2009 和 GB6414-2017 - DCTG7 标准执行。

公称尺寸		铸件尺寸公差等级 (DCTG) 及相应的线性尺寸公差值														(单位为毫米)	
大于	至	DCTG 1	DCTG 2	DCTG 3	DCTG 4	DCTG 5	DCTG 6	DCTG 7	DCTG 8	DCTG 9	DCTG 10	DCTG 11	DCTG 12	DCTG 13	DCTG 14	DCTG 15	DCTG 16
-	10	0.09	0.13	0.18	0.26	0.36	0.52	0.74	1	1.5	2	2.8	4.2	-	-	-	-
10	16	0.1	0.14	0.2	0.28	0.38	0.54	0.78	1.1	1.6	2.2	3	4.4	-	-	-	-
16	25	0.11	0.15	0.22	0.3	0.42	0.58	0.82	1.2	1.7	2.4	3.2	4.6	6	8	10	12
25	40	0.12	0.17	0.24	0.32	0.46	0.64	0.9	1.3	1.8	2.6	3.6	5	7	9	11	14
40	63	0.13	0.18	0.26	0.36	0.5	0.7	1	1.4	2	2.8	4	5.6	8	10	12	16
63	100	0.14	0.2	0.28	0.4	0.56	0.78	1.1	1.6	2.2	3.2	4.4	6	9	11	14	18
100	160	0.15	0.22	0.3	0.44	0.62	0.88	1.2	1.8	2.5	3.6	5	7	10	12	16	20
160	250	-	0.24	0.34	0.5	0.7	1	1.4	2	2.8	4	5.6	8	11	14	18	22
250	400	-	-	0.4	0.56	0.78	1.1	1.6	2.2	3.2	4.4	6.2	9	12	16	20	25
400	630	-	-	-	0.64	0.9	1.2	1.8	2.6	3.6	5	7	10	14	18	22	28