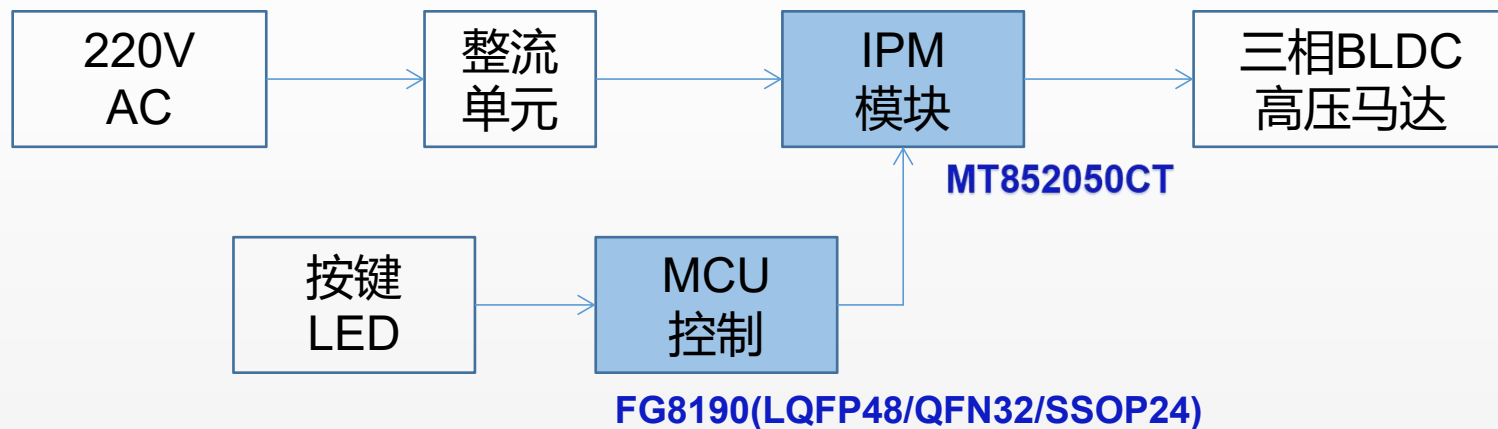


# 电机方案应用

联系: 陈'R 13148878879



产品应用:

高压吊扇、  
空气循环扇、  
高速风筒、  
趴地扇等

特点:

- 整体方案: 套片, PCBA
- 成本低, 电路简单;
- 效率高,
- 过认证

