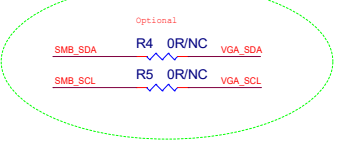


QQ: 1540182856 TEL: 18027661972

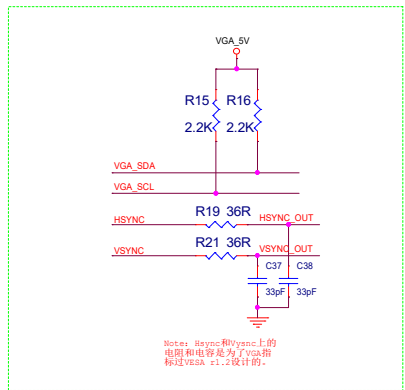
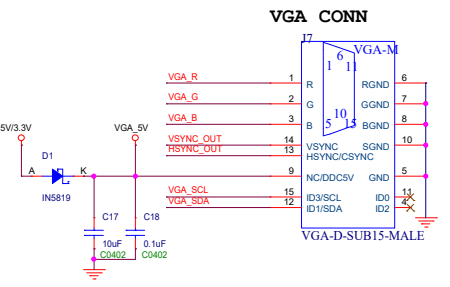
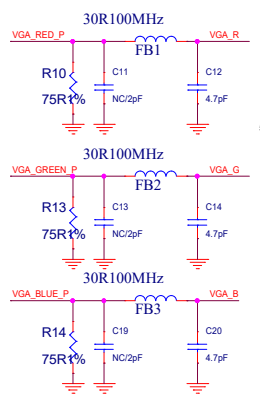
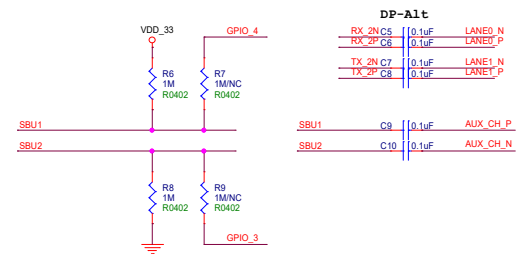
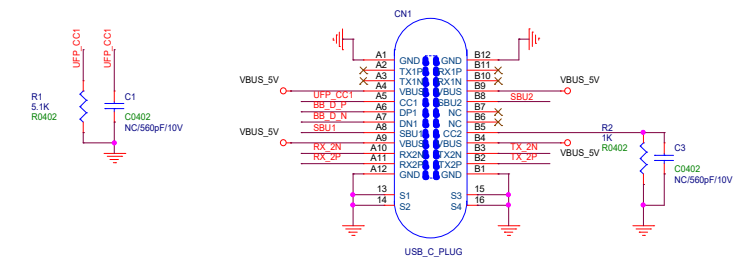
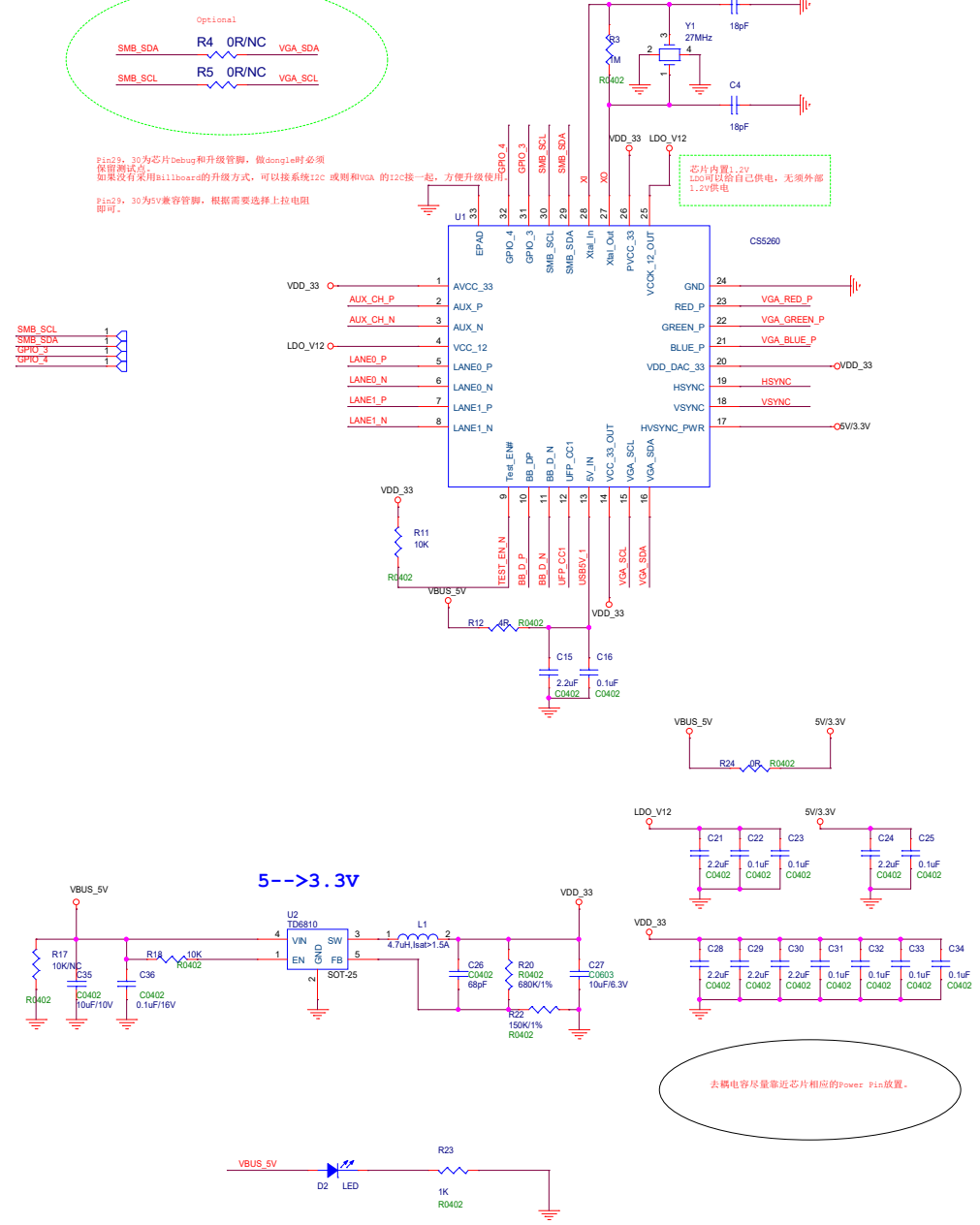


Pin29, 30为芯片Debug和升级管脚，做dongle时必须保留测试点
 如果没有采用S11board的升级方式，可以按系统I2C或则和VGA的I2C接一起，方便升级使用
 Pin29, 30为5V兼容管脚，根据需要选择上拉电阻即可。

芯片内置27MHz振荡器，也支持外部时钟输入，外部时钟输入性能更好。
 在板卡设计时建议使用外部时钟以适应极少数对Hsync抖动要求高的显示器。
 dongle设计建议预留时钟位置。

芯片内置1.2V LDO可以给自己供电，无须外部1.2V供电

去耦电容尽量靠近芯片相应的Power Pin放置。



Note: Hsync和Vsync上的电阻和电容是为了VGA阻抗匹配设计的。

1. R08输出的75欧姆电阻为1%精度。
 2. 输出的磁珠和电容是为了VGA阻抗匹配设计的。

QQ: 1540182856 TEL: 18027661972

Title	CS5260		
Size	Document Number	Rev	
C	CS5260_C TO VGA	1.0	
Date:	Tuesday, January 03, 2023	Sheet	1 of 1