

1路编码器脉冲计数器或2路DI高速计数器, Modbus RTU模块 SAR150

产品特点:

- 编码器解码转换成标准Modbus RTU协议
- 可用作编码器计数器或者转速测量
- 支持编码器计数, 可识别正反转
- 也可以设置作为2路独立DI高速计数器
- 计数值支持断电自动保存
- DI输入支持PNP和NPN输入
- 继电器和机械开关输入时可以设置滤波时间
- 通过RS-485接口可以清零和设置计数值
- 宽电源供电范围: 8~32VDC
- 可靠性高, 编程方便, 易于应用
- 标准DIN35导轨安装, 方便集中布线
- 用户可编程设置模块地址、波特率等

典型应用:

- 编码器脉冲信号测量
- 流量计脉冲计数或流量测量
- 生产线产品计数
- 物流包裹数量计数
- 接近开关脉冲信号测量
- 编码器信号远传到工控机
- 水表或电表脉冲计数
- 智能工厂与工业物联网



图1 SAR150 模块外观图

产品概述:

SAR150产品实现传感器和主机之间的信号采集, 用来解码编码器信号。SAR150系列产品可应用在 RS-485 总线工业自动化控制系统, 自动化机床, 工业机器人, 三坐标定位系统, 位移测量, 行程测量, 角度测量, 转速测量, 流量测量, 产品计数等等。

产品包括信号隔离, 脉冲信号捕捉, 信号转换和RS-485串行通信。每个串口最多可接255只 SAR150系列模块, 通讯方式采用ASCII码通讯协议或MODBUS RTU通讯协议, 波特率可由代码设置, 能与其他厂家的控制模块挂在同一RS-485总线上, 便于计算机编程。

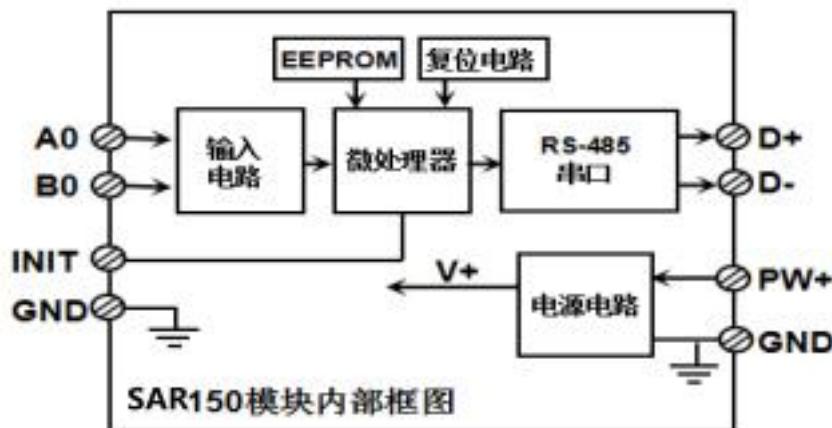


图 2 SAR150 模块内部框图

SAR150系列产品是基于单片机的智能监测和控制系统,所有的用户设定的地址,波特率,数据格式,校验和状态等配置信息都储存在非易失性存储器EEPROM里。

SAR150系列产品按工业标准设计、制造,信号输入 / 输出之间不隔离,抗干扰能力强,可靠性高。工作温度范围-45℃~+85℃。

功能简介:

SAR150远程I/O模块,可以用来测量1路编码器信号,也可以设置作为2路独立计数器或者DI状态测量。

1、信号输入

1 路编码器信号输入或 2 路独立计数器,可接干接点和湿接点,通过命令设置输入类型。

2、通讯协议

通讯接口: 1 路标准的 RS-485 通讯接口。

通讯协议: 支持两种协议,命令集定义的字符协议和 MODBUS RTU 通讯协议。模块自动识别通讯协议,能实现与多种品牌的 PLC、RTU 或计算机监控系统进行网络通讯。

数据格式: 10 位。1 位起始位,8 位数据位,1 位停止位。无校验。

通讯地址(0~255)和波特率(2400、4800、9600、19200、38400、57600、115200bps)均可设定;通讯网络最长距离可达 1200 米,通过双绞屏蔽电缆连接。

通讯接口高抗干扰设计,±15KV ESD 保护,通信响应时间小于 100ms。

3、抗干扰

可根据需要设置校验和。模块内部有瞬态抑制二极管,可以有效抑制各种浪涌脉冲,保护模块,内部的数字滤波,也可以很好的抑制来自电网的工频干扰。

产品选型:

SAR150 - □

└─── 通讯接口

485: 输出为 RS-485 接口

选型举例: 型号: SAR150 - 485 表示输出为 RS-485 接口

SAR150通用参数:

(typical @ +25℃, Vs为24VDC)

输入类型: 编码器 AB 信号输入, 1 通道(A0/B0)。

低电平: 输入 < 1V

高电平: 输入 3.5 ~ 30V

频率范围 0-50KHz。

编码器计数范围 □- 2147483647 ~ □+2147483647

DI 计数器范围 0 ~ □4294967295

输入电阻: 30KΩ

通讯: 协议 RS-485 标准字符协议 和 MODBUS RTU通讯协议

波特率(2400、4800、9600、19200、38400、57600、115200bps)可软件选择

地址(0~255)可软件选择

通讯响应时间: 100 ms 最大

工作电源: +8 ~ 32VDC 宽供电范围, 内部有防反接和过压保护电路

功率消耗: 小于1W

工作温度: -45 ~ +80℃
 工作湿度: 10 ~ 90% (无凝露)
 存储温度: -45 ~ +80℃
 存储湿度: 10 ~ 95% (无凝露)
 外形尺寸: 106 mm x 59mm x 24mm

引脚定义:

引脚	名称	描述	引脚	名称	描述
1	PW+	电源正端	5	INIT	初始状态设置
2	GND	电源负端	6	GND	数字信号输出地
3	DATA+	RS-485 信号正端	7	A0	编码器 0 信号 A 输入端
4	DATA-	RS-485 信号负端	8	B0	编码器 0 信号 B 输入端

表1 引脚定义

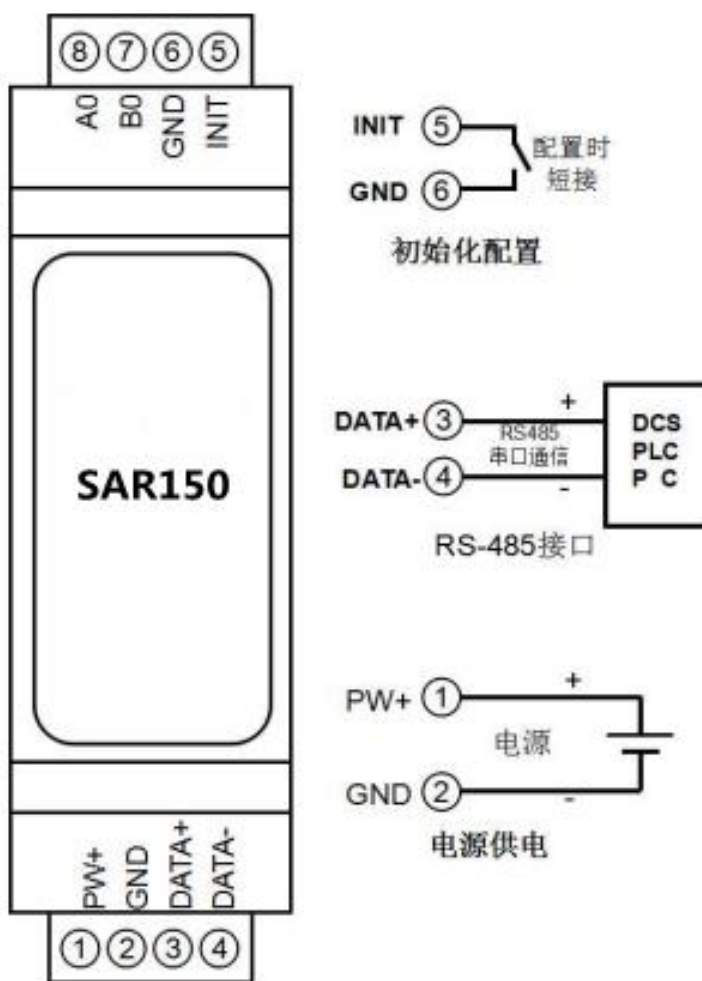
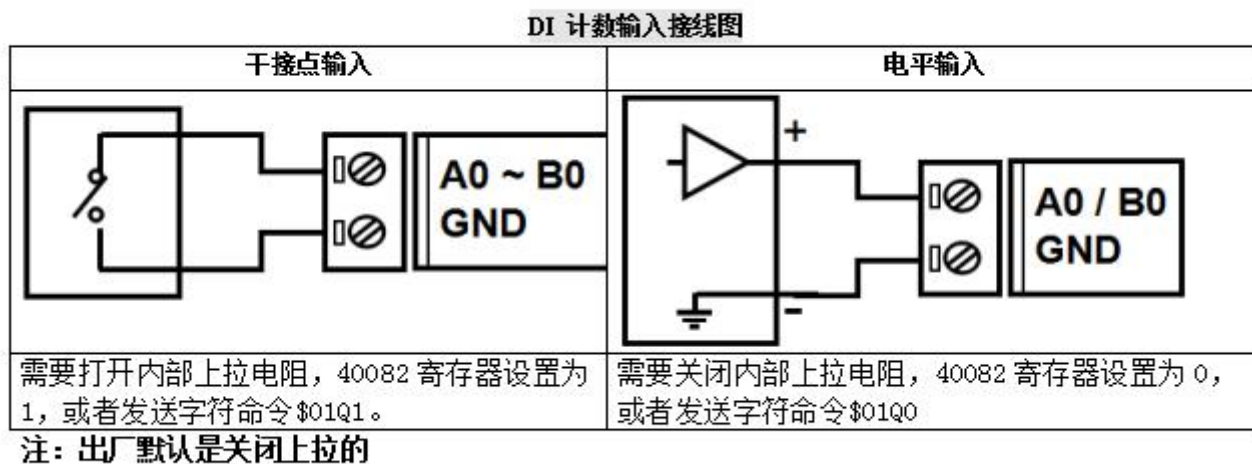
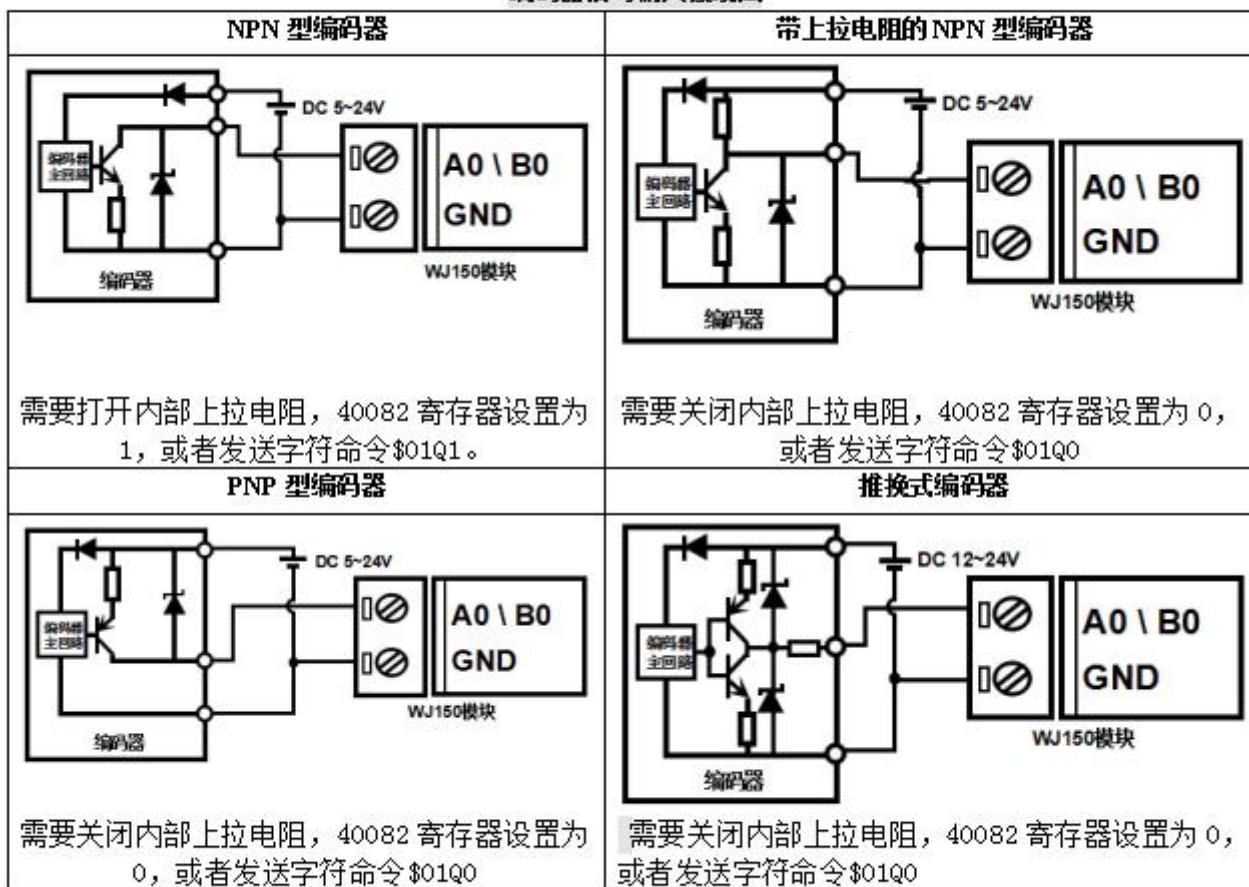


图 3 SAR150 模块接线图



编码器信号输入接线图



注: 出厂默认是关闭上拉的

SAR150 字符协议命令集:

模块的出厂初始设置, 如下所示:

地址代码为 01

波特率 9600 bps

禁止校验和

如果使用 RS-485 网络, 必须分配一个不重复的地址代码, 地址代码取值为 16 进制数在 00 和 FF 之间, 由于新模块的地址代码都是一样的, 他们的地址将会和其他模块矛盾, 所以当你组建系统时, 你必须重新配置每一个 SAR150 模块地址。可以在接好 SAR150 模块电源线和 RS485 通讯线后, 通过配置命令来修改 SAR150 模块的地址。波特率, 校验和状态也需要根据用户的要求而调整。而在修改波特率, 校验和状态之前, 必须让模块先进入缺省状态, 否则无法修改。

让模块进入缺省状态的方法:

SAR150 模块都有一个特殊的标为 INIT 的管脚。将 INIT 管脚短路接到 GND 管脚后, 再接通电源, 此时模块进入缺省状态。在这个状态时, 模块的配置如下:

地址代码为 00

波特率 9600 bps

禁止校验和

这时, 可以通过配置命令来修改 SAR150 模块的波特率, 校验和状态等参数。在不确定某个模块的具体配置时, 也可以将 INIT 管脚短路接到 GND 管脚, 再接通电源, 使模块进入缺省状态, 再对模块进行重新配置。

字符协议命令由一系列字符组成,如首码、地址 ID,变量、可选校验和字节和一个用以显示命令结束符(**cr**)。主机除了带通配符地址“**”的同步的命令之外,一次只指挥一个 SAR150 模块。

命令格式: **(Leading Code)(Addr)(Command)[data][checksum](cr)**

(Leading code)	首码是命令中的第一个字母。所有命令都需要一个命令首码,如%,\$,#,@,...等。	1- 字符
(Addr)	模块的地址代码,如果下面没有指定,取值范围从 00~FF(十六进制)。	2- 字符
(Command)	显示的是命令代码或变量值。	变量长度
[data]	一些输出命令需要的数据。	变量长度
[checksum]	括号中的Checksum(校验和)显示的是可选参数,只有在启用校验和时,才需要此选项。	2- 字符
(cr)	识别用的一个控制代码符, (cr) 作为回车结束符,它的值为0x0D。	1- 字符

当启用校验和(checksum)时,就需要[Checksum]。它占2-字符。命令和应答都必须附加校验和特性。校验和用来检查所有输入命令,来帮助你发现主机到模块命令错误和模块到主机响应的错误。校验和字符放置在命令或响应字符之后,回车符之前。

计算方法:两个字符,十六进制数,为之前所发所有字符的ASCII码数值之和,然后与十六进制数0xFF相与所得。

应用举例:禁止校验和(checksum)

用户命令 **\$002(cr)**

模块应答 **!00020600(cr)**

启用校验和(checksum)

用户命令 **\$002B6(cr)**

模块应答 **!00020600 A9(cr)**

'\$' = 0x24 '0' = 0x30 '2' = 0x32

B6=(0x24+0x30+0x30+0x32) AND 0xFF

'!' = 0x21 '0' = 0x30 '2' = 0x32 '6' = 0x36

A9=(0x21+0x30+0x30+0x30+0x32+0x30+0x36+0x30+0x30) AND 0xFF

命令的应答:

应答信息取决于各种各样的命令。应答也由几个字符组成,包括首代码,变量和结束标识符。应答信号的首代码有两种,'!'或'>'表示有效的命令而'?'则代表无效。通过检查应答信息,可以监测命令是否有效

注意: 1、在一些情况下,许多命令用相同的命令格式。要确保你用的地址在一个命令中是正确的,假如你用错误的地址,而这个地址代表着另一个模块,那么命令会在另一个模块生效,因此产生错误。

2、必须用大写字母输入命令。

3、(cr)代表键盘上的回车符,不要直接写出来,应该是敲一下回车键(Enter键)。

1、设置编码器的工作模式

说明:设置编码器工作模式,0或1,出厂默认为0。工作模式修改后,必须重启模块才会生效。

工作模式 0: 编码器 AB 信号输入

工作模式 1: 两路独立的高速计数器输入

注意: 下面命令备注(工作模式 0)的表示是仅在编码器工作模式为 0 时数据才有效。

备注(工作模式 1)的表示是仅在编码器工作模式为 1 时数据才有效。

命令格式: **\$AA3B** 设置编码器的工作模式。重启后生效。

参数说明: **AA** 模块地址,取值范围 00~FF(十六进制)。出厂地址为 01,转换成十六进制为每个字符的 ASCII 码。如地址 01 换成十六进制为 30H 和 31H。

应答格式: **!AA(cr)** 表示设置成功

参数说明: **B** 代表编码器的工作模式,值为 0: 工作模式 0; 值为 1: 工作模式 1

应用举例: 用户命令(字符格式) **\$0131**

模块应答(字符格式) **!01(cr)**

说明：设置编码器为工作模式 1，两路高速计数器模式。

2、读取编码器的工作模式

说明：读取编码器的工作模式。

命令格式：**\$AA4** 读取编码器的工作模式。

参数说明：**AA** 模块地址，取值范围 00~FF(十六进制)。出厂地址为01，转换成十六进制为每个字符的ASCII 码。如地址01换成十六进制为30H和31H。

应答格式：**!B(cr)** 代表 8 个编码器通道的工作模式，8 个数，排列顺序为编码器 7~编码器 0，
值为 0：工作模式 0；值为 1：工作模式 1

应用举例： 用户命令（字符格式） **\$014**
模块应答（字符格式） **!1(cr)**

说明：编码器为工作模式 1

3、读取开关状态命令

说明：从模块中读回所有编码器输入通道开关量状态。

命令格式：**#AA(cr)**

参数说明：**#** 分界符。十六进制为 23H

AA 模块地址，取值范围 00~FF(十六进制)。出厂地址为01，转换成十六进制为每个字符的ASCII 码。如地址01换成十六进制为30H和31H。

应答格式：**>CC(cr)** 命令有效。
?01(cr) 命令无效或非法操作。

参数说明：**>** 分界符。十六进制为 3EH

CC 代表读取到的编码器输入开关状态，8 个数，排列顺序为 B0A0，

值为 0： 输入低电平；值为 1： 输入高电平

(cr) 结束符，上位机回车键，十六进制为 0DH。

应用举例： 用户命令（字符格式） **#01**
模块应答（字符格式） **>01(cr)**

说明：模块输入开关状态是 **01**，排列顺序为 B0A0

A0：高电平 B0：低电平

4、读编码器计数器数据命令（工作模式 0）

说明：读取编码器计数器的数据。‘+’表示正转，‘-’表示反转。

命令格式：**#AA2**

AA 模块地址，取值范围 00~FF(十六进制)。出厂地址为01，转换成十六进制为每个字符的ASCII 码。如地址01换成十六进制为30H和31H。

2 表示读编码器计数器数据命令。

应答格式：**!+AAAAAAAAAAA(cr)**

应答格式：**!+AAAAAAAAAAA(cr)**

应用举例： 用户命令（字符格式） **#012**
模块应答（字符格式） **!+0012345678(cr)**

说明：编码器的计数值为正转+12345678

5、读编码器输入频率命令（工作模式 0）

说明：读取编码器输入的频率。‘+’表示正转，‘-’表示反转。

命令格式：**#AA3**

AA 模块地址，取值范围 00~FF(十六进制)。出厂地址为01，转换成十六进制为每个字符的ASCII 码。如地址01换成十六进制为30H和31H。

3 表示读编码器输入频率命令。

应答格式: **!+AAAAAA.AA (cr)**

应答格式: **!+AAAAAA.AA (cr)**

应用举例: 用户命令 (字符格式) **#013**
模块应答 (字符格式) **!+001000.00 (cr)**
说明: 编码器的输入频率值为正转+1KHz。

6、读编码器输入转速命令 (工作模式 0)

说明: 读取编码器输入的转速。‘+’表示正转, ‘-’表示反转。

命令格式: **#AA4**

AA 模块地址, 取值范围 00~FF(十六进制)。出厂地址为01, 转换成十六进制为每个字符的ASCII码。如地址01换成十六进制为30H和31H。

4 表示读编码器0~编码器7输入转速命令。

(cr) 结束符, 上位机回车键, 十六进制为 0DH。

应答格式: **!+AAAAA (cr)**

应用举例: 用户命令 (字符格式) **#014(cr)**
模块应答 (字符格式) **!+01000 (cr)**
说明: 编码器的输入转速值为正转+1000 转。

7、修改编码器计数器的数值命令 (工作模式 0)

说明: 修改编码器计数器的值, 也可以设置为零重新计数。

命令格式: **\$AA1+AAAAAAAAA** 修改编码器的计数值。

参数说明: **AA** 模块地址, 取值范围 00~FF(十六进制)。出厂地址为01, 转换成十六进制为每个字符的ASCII码。如地址01换成十六进制为30H和31H。

(cr) 结束符, 上位机回车键, 十六进制为 0DH。

应答格式: **!AA(cr)** 表示设置成功

应用举例 1: 用户命令 (字符格式) **\$011+0**
模块应答 (字符格式) **!01(cr)**
说明: 设置编码器的计数值为 0。

应用举例 2: 用户命令 (字符格式) **\$011+3000**
模块应答 (字符格式) **!01(cr)**
说明: 设置编码器的计数值为+3000。

8、设置编码器的每转脉冲数 (工作模式 0)

说明: 设置编码器的每转脉冲数。根据接入的编码器参数来设定, 出厂默认值为 1000, 设置正确的脉冲数后才可以读出编码器转速。

命令格式: **\$AA5AAAAA** 设置编码器的每转脉冲数。

参数说明: **AA** 模块地址, 取值范围 00~FF(十六进制)。出厂地址为01, 转换成十六进制为每个字符的ASCII码。如地址01换成十六进制为30H和31H。

5 设置编码器的每转脉冲数命令。

AAAAA 代表脉冲数, 如1000, 800或者600等。

应答格式: **!AA(cr)** 表示设置成功

应用举例: 用户命令 (字符格式) **\$01500300**
模块应答 (字符格式) **!01(cr)**
说明: 设置编码器的每转脉冲数为 300。

9、读取编码器的每转脉冲数（工作模式 0）

说明：读取所有编码器的每转脉冲数。

命令格式：**\$AA6** 读取编码器的每转脉冲数。

参数说明：**AA** 模块地址，取值范围 00~FF(十六进制)。出厂地址为01，转换成十六进制为每个字符的ASCII 码。如地址01换成十六进制为30H和31H。

应答格式：**!AAAAA(cr)** 表示编码器的每转脉冲数。

应用举例： 用户命令（字符格式） **\$016**

模块应答（字符格式） **!01000(cr)**

说明：编码器的每转脉冲数都是 1000。

10、读计数器数据命令（工作模式 1）

说明：读取计数器的数据，可以读所有通道，也可以读单通道。

命令格式：**#AA5**

AA 模块地址，取值范围 00~FF(十六进制)。出厂地址为01，转换成十六进制为每个字符的ASCII 码。如地址01换成十六进制为30H和31H。

5 表示读通道A0~通道B0计数器数据命令。排列顺序A0,B0。

(cr) 结束符，上位机回车键，十六进制为 0DH。

应答格式：**!AAAAAAAAAA,AAAAAAAAAA(cr)**

命令格式：**#AA5N**

AA 模块地址，取值范围 00~FF(十六进制)。出厂地址为01，转换成十六进制为每个字符的ASCII 码。如地址01换成十六进制为30H和31H。

5 表示读计数器数据命令。

N 表示读通道N计数器数据命令。N取值：01,对应A0~B0

(cr) 结束符，上位机回车键，十六进制为 0DH。

应答格式：**!AAAAAAAAAA(cr)**

应用举例 1： 用户命令（字符格式） **#015**

模块应答（字符格式） **!0012345678,0012345678(cr)**

说明：所有通道的计数值为 12345678。

应用举例 2： 用户命令（字符格式） **#0151**

模块应答（字符格式） **!0012345678(cr)**

说明：通道 B0 的计数值为 12345678。

11、读输入频率命令（工作模式 1）

说明：读取输入的频率，可以读所有通道，也可以读单通道。

命令格式：**#AA6**

AA 模块地址，取值范围 00~FF(十六进制)。出厂地址为01，转换成十六进制为每个字符的ASCII 码。如地址01换成十六进制为30H和31H。

6 表示读通道A0~通道B0输入频率命令。

(cr) 结束符，上位机回车键，十六进制为 0DH。

应答格式：**!AAAAAA.AA,AAAAAA.AA(cr)**

命令格式：**#AA6N** 读通道N输入频率。

AA 模块地址，取值范围 00~FF(十六进制)。出厂地址为01，转换成十六进制为每个字符的ASCII 码。如地址01换成十六进制为30H和31H。

6 表示读输入频率命令。

N 表示读通道N输入频率命令。N取值：01,对应A0~B0

(cr) 结束符，上位机回车键，十六进制为 0DH。

应答格式：**!AAAAAA.AA(cr)**

应用举例 1： 用户命令（字符格式） **#016**
模块应答（字符格式） **!001000.00,001000.00(cr)**
说明：所有通道的输入频率值为 1KHz。

应用举例 2： 用户命令（字符格式） **#0160(cr)**
模块应答（字符格式） **!001000.00(cr)**
说明：通道 A0 的输入频率值为 1KHz。

12、修改 DI 计数器的数值命令（工作模式 1）

说明：修改 DI 计数器的值，也可以设置为零重新计数。

命令格式：**\$AA2N+AAAAAAAAAA** 修改计数器 N 的计数值，N 为计数器代号，取值 0 或 1,对应 A0~B0，设置 N 为 ‘M’ 时表示同时设置所有通道的计数值。

参数说明：**AA** 模块地址，取值范围 00~FF(十六进制)。出厂地址为 01，转换成十六进制为每个字符的 ASCII 码。如地址 01 换成十六进制为 30H 和 31H。

(cr) 结束符，上位机回车键，十六进制为 0DH。

应答格式：**!AA(cr)** 表示设置成功

应用举例 1： 用户命令（字符格式） **\$0121+0**
模块应答（字符格式） **!01(cr)**
说明：设置通道 B0 的计数值为 0。

应用举例 2： 用户命令（字符格式） **\$012M+0**
模块应答（字符格式） **!01(cr)**
说明：设置所有通道的计数值为 0。

应用举例 3： 用户命令（字符格式） **\$012M+3000**
模块应答（字符格式） **!01(cr)**
说明：设置所有通道的计数值为+3000。

13、设置 DI 计数器的计数方式（工作模式 1）

说明：设置 DI 计数器是上升沿计数还是下降沿计数。出厂设置为 00。默认是上升沿计数设置在模块重启后生效。

命令格式：**\$AA7BB** 设置 DI 计数器的计数方式。

参数说明：**AA** 模块地址，取值范围 00~FF(十六进制)。出厂地址为 01，转换成十六进制为每个字符的 ASCII 码。如地址 01 换成十六进制为 30H 和 31H。

(cr) 结束符，上位机回车键，十六进制为 0DH。

应答格式：**!AA(cr)** 表示设置成功

参数说明：**BB** 代表通道状态，2 个数，排列顺序为 B0A0，
值为 0：该通道上升沿计数；值为 1：该通道下降沿计数

应用举例： 用户命令（字符格式） **\$01711**
模块应答（字符格式） **!01(cr)**
说明：设置 B0~A0 通道下降沿计数。

14、读取 DI 计数器的计数方式（工作模式 1）

说明：读取 DI 计数器是上升沿计数还是下降沿计数。

命令格式：**\$AA8(cr)** 读取 DI 计数器的计数方式。

参数说明: **AA** 模块地址, 取值范围 00~FF(十六进制)。出厂地址为 01, 转换成十六进制为每个字符的 ASCII 码。如地址 01 换成十六进制为 30H 和 31H。

(**cr**) 结束符, 上位机回车键, 十六进制为 0DH。

应答格式: **!BB(cr)** 表示 DI 计数器的计数方式。

参数说明: **BB** 代表通道状态, 排列顺序为 B0A0,

值为 0: 该通道上升沿计数; 值为 1: 该通道下降沿计数

应用举例: 用户命令 (字符格式) **\$018(cr)**

模块应答 (字符格式) **!11(cr)**

说明: B1~A0 通道下降沿计数。

15、读 DI 输入转速命令 (工作模式 1)

说明: 读取 DI 输入的转速, 可以读所有 DI, 也可以读单路 DI。‘

命令格式: **#018** 读 DI0~DI7 输入转速。

应答格式: **!AAAAA,AAAAA(cr)**

命令格式: **#018N** 读 DI 通道 N 输入转速

应答格式: **!AAAAA(cr)**

应用举例 1: 用户命令 (字符格式) **#018**

模块应答 (字符格式) **!01000,01000(cr)**

说明: 所有 DI 通道的输入转速值为 1000 转。

应用举例 2: 用户命令 (字符格式) **#0180**

模块应答 (字符格式) **!01000(cr)**

说明: DI0 的输入转速值为 1000 转。

16、设置 DI 的每转脉冲数 (工作模式 1)

说明: 设置 DI 的每转脉冲数。根据接入 DI 的设备参数来设定, 出厂默认值为 1000, 设置正确的脉冲数后才可以读出 DI 转速。

命令格式: **\$01DWNAAAAA** 设置 DI 通道 N 的每转脉冲数。N 为计数器代号, 取值 0 或 1, 对应 A0~B0, **AAAAA** 代表脉冲数, 如 1000, 800 或者 600 等。

应答格式: **!01(cr)** 表示设置成功

应用举例: 用户命令 (字符格式) **\$01DW100300**

模块应答 (字符格式) **!01(cr)**

说明: 设置 DI1 的每转脉冲数为 300。

17、读取 DI 的每转脉冲数 (工作模式 1)

说明: 读取所有 DI 通道的每转脉冲数。

命令格式: **\$01DR** 读取所有 DI 的每转脉冲数, 排列顺序 A0~B0。

应答格式: **!AAAAA,AAAAA**

表示 DI0~DI1 的每转脉冲数。

应用举例: 用户命令 (字符格式) **\$01DR**

模块应答 (字符格式) **!01000,01000(cr)**

说明: 所有 DI 通道的每转脉冲数都是 1000。

18、设置 DI 的滤波时间 (工作模式 1)

说明: 设置 DI 的滤波时间。单位 mS, 出厂默认是 0。光电开关输入设置为 0, 机械开关或者继电器输入建

议设置为 20~100mS。设置重启后生效。

命令格式: **\$01LWNAAAAA** 设置DI通道N的每转脉冲数。N为计数器代号,取值0或1,对应A0~B0,AAAAA
代表滤波时间,如0,20或者50等。

应答格式: **!01(cr)** 表示设置成功

应用举例: 用户命令(字符格式) **\$01LW100020**

模块应答(字符格式) **!01(cr)**

说明: 设置DI1的滤波时间为20mS。

19、读取DI的滤波时间(工作模式1)

说明: 读取所有DI通道的滤波时间。

命令格式: **\$01LR** 读取所有DI的滤波时间,排列顺序A0~B0。

应答格式: **!AAAAA,AAAAA** 表示DI0~DI1的滤波时间。

应用举例: 用户命令(字符格式) **\$01LR**

模块应答(字符格式) **!00020,00020(cr)**

说明: 所有DI通道的滤波时间都是20mS。

20、设置计数值断电是否自动保存

说明: 设置计数值断电是否自动保存,出厂默认值为0(不自动保存,断电清零)。

命令格式: **\$01SW**

参数说明: **S** 设置计数值断电是否自动保存命令。

W 0: 不自动保存,断电清零; 1: 断电自动保存DI计数值。

应答格式: **!01(cr)** 表示设置成功

应用举例: 用户命令(字符格式) **\$01S0**

模块应答(字符格式) **!01(cr)**

说明: 设置DI不保存计数值,断电后自动清零计数。

21、设置DI的上拉开关

说明: 设置DI的上拉开关,出厂默认值为0(DI关闭上拉功能)。

命令格式: **\$01QX**

参数说明: **Q** 设置DI和DO的上拉开关命令。

X 0: DI关闭上拉电压; 1: DI接通上拉电压。

应答格式: **!01(cr)** 表示设置成功

应用举例: 用户命令(字符格式) **\$01Q1**

模块应答(字符格式) **!01(cr)**

说明: 设置DI接通上拉电压。DI是NPN输入时可以设置为接通DI上拉电压。

22、配置SAR150模块命令

说明: 对一个SAR150模块设置地址,波特率,校验和状态。配置信息储存在非易失性存储器EEPROM里。

命令格式: **%AANNTTCCFF(cr)**

参数说明: **%** 分界符。

AA 模块地址,取值范围00~FF(十六进制)。

NN 代表新的模块16进制地址,数值NN的范围从00到FF。

TT 用16进制代表类型编码。SAR150产品必须设置为00。

CC 用16进制代表波特率编码。

波特率代码	波特率
04	2400 baud
05	4800 baud
06	9600 baud
07	19200 baud
08	38400 baud
09	57600 baud
0A	115200 baud

表 2 波特率代码

FF 用 16 进制的 8 位代表数据格式, 校验和。注意从 bits2 到 bits5 不用必须设置为零。

Bit7	Bit 6	Bit 5	Bit 4	Bit 3	Bit2	Bit 1	Bit 0
------	-------	-------	-------	-------	------	-------	-------

表 3 数据格式, 校验和代码

Bit7: 保留位, 必须设置为零

Bit6: 校验和状态, 为 0: 禁止; 为 1: 允许

Bit5-bit2: 不用, 必须设置为零。

Bit1-bit0: 数据格式位。 00: 工程单位(Engineering Units)

10: 16 进制的补码(Twos complement)

(cr) 结束符, 上位机回车键, 十六进制为 0DH。

应答格式: **!AA(cr)** 命令有效。

?AA(cr) 命令无效或非法操作, 或在改变波特率或校验和前, 没有安装配置跳线。

参数说明: **!** 分界符, 表示命令有效。

? 分界符, 表示命令无效。

AA 代表输入模块地址

(cr) 结束符, 上位机回车键, 十六进制为 0DH。

其他说明: 假如你第一次配置模块, AA=00、 NN 等于新的地址。假如重新配置模块改变地址、输入范围、数据格式, AA 等于当前已配置的地址, NN 等于当前的或新的地址。假如要重新配置模块改变波特率或校验和状态, 则必须安装配置跳线, 使模块进入缺省状态, 此时模块地址为 00H, 即 AA=00H, NN 等于当前的或新的地址。

假如格式错误或通讯错误或地址不存在, 模块不响应。

应用举例: 用户命令 **%0011000600(cr)**

模块应答 **!11(cr)**

说明: **%** 分界符。

00 表示你想配置的 SAR150 模块原始地址为 00H。

11 表示新的模块 16 进制地址为 11H。

00 类型代码, SAR150 产品必须设置为 00。

06 表示波特率 9600 baud。

00 表示数据格式为工程单位, 禁止校验和。

23、读配置状态命令

说明: 对指定一个 SAR150 模块读配置。

命令格式: **\$AA2(cr)**

参数说明: **\$** 分界符。

- AA 模块地址, 取值范围 00~FF(十六进制)。
- 2 表示读配置状态命令
- (cr) 结束符, 上位机回车键, 十六进制为 0DH。

应答格式: !AATTCCFF(cr) 命令有效。

?AA(cr) 命令无效或非法操作。

参数说明: ! 分界符。

AA 代表输入模块地址。

TT 代表类型编码。

CC 代表波特率编码。见表 2

FF 见表 3

(cr) 结束符, 上位机回车键, 十六进制为 0DH。

其他说明: 假如格式错误或通讯错误或地址不存在, 模块不响应。

应用举例: 用户命令 **\$302(cr)**

模块应答 **!30000600(cr)**

说明: ! 分界符。

30 表示 SAR150 模块地址为 30H。

00 表示输入类型代码。

06 表示波特率 9600 baud。

00 表示禁止校验和。

24、设置以上字符命令设置的所有参数恢复出厂设置。

说明: 设置模块用以上字符命令设置的参数恢复为出厂设置, 完成后模块自动重启。

命令格式: **\$AA900** 设置参数恢复出厂设置。

参数说明: AA 模块地址, 取值范围 00~FF(十六进制)。出厂地址为 01, 转换成十六进制为每个字符的 ASCII 码。如地址 01 换成十六进制为 30H 和 31H。

(cr) 结束符, 上位机回车键, 十六进制为 0DH。

应答格式: !AA(cr) 表示设置成功, 模块会自动重启。

应用举例: 用户命令 (字符格式) **\$01900**

模块应答 (字符格式) **!01(cr)**

说明: 参数恢复出厂设置。

Modbus RTU 通讯协议:

模块的出厂初始设置, 如下所示:

Modbus 地址为 01

波特率 9600 bps

数据格式: 10 位。1 位起始位, 8 位数据位, 1 位停止位。无校验。

让模块进入缺省状态的方法:

SAR150模块都有一个特殊的标为INIT的管脚。将INIT管脚短路接到GND管脚后,再接通电源,此时模块进入缺省状态。在这个状态时,模块暂时恢复为默认的状态:地址为01,波特率为9600。在不不确定某个模块的具体配置时,用户可以查询地址和波特率的寄存器40201-40202,得到模块的实际地址和波特率,也可以跟据需要修改地址和波特率。

支持Modbus RTU通讯协议,命令格式按照标准Modbus RTU通讯协议。

SAR150 的寄存器地址说明

支持功能码01, 05和15的寄存器

地址 0X(PLC)	地址 (PC, DCS)	数据内容	属性	数据说明
00001	0000	A0 的计数方式	读/写	通道 A0~B0 的计数方式 (默认值为 0) 0 为上升沿计数, 1 为下降沿计数 设置在模块重启后生效。 正常不用修改,使用默认值即可。
00002	0001	B0 的计数方式	读/写	
00033	0032	A0 输入的开关量	只读	编码器输入点的电平状态
00034	0033	B0 输入的开关量	只读	0 表示低电平输入, 1 表示高电平输入

支持功能码03, 06和16的寄存器

地址 4X(PLC)	地址 (PC, DCS)	数据内容	属性	数据说明
40001	0	编码器工作模式	读/写	编码器工作模式, 整数, 0 或 1, 出厂默认为 0 (修改后需重启才生效) 工作模式 0: 编码器 AB 信号输入 工作模式 1: 两路独立的计数器输入 下面寄存器备注 (工作模式 0) 的表示是仅在编码器工作模式为 0 时数据才有效。备注 (工作模式 1) 的表示是仅在

				编码器工作模式为 1 时数据才有效。
40017~40018	16~17	编码器计数	读/写	编码器计数器 (工作模式 0) 数据为有符号的长整数, 16 进制格式, 负数采用的是补码 (two's complement), 正数 (0x00000000~0x7FFFFFFF), 负数 (0xFFFFFFFF~0x80000001), 计数器清零直接向对应寄存器写入 0, 也可以根据需要写入其他值。 低 16 位在寄存器 40017, 高 16 位在寄存器 40018
40033~40034	32~33	通道 A0 计数	读/写	通道 A0~B7 计数器 (工作模式 1) 数据为无符号的长整数, 16 进制格式, (0x00000000~0xFFFFFFFF), 通道 A0 低 16 位在寄存器 40033, 通道 A0 高 16 位在寄存器 40034, 其他通道同样规律。 计数器清零直接向对应寄存器写入 0, 也可以根据需要写入其他值。
40035~40036	34~35	通道 B0 计数	读/写	
40041	40	通道 A0 的脉冲数	读/写	通道 A0~B0 的脉冲数 (工作模式 1) 无符号整数 (出厂默认值为 60), 根据输入信号的每转脉冲数来设定, 设置后寄存器 40109~40110 就是对应通道的转速。
40042	41	通道 B0 的脉冲数	读/写	
40068	0067	计数清零寄存器	写	无符号整数, 默认为 0, 修改这个寄存器用于清零编码器计数器或通道计数器。修改后寄存器会自动恢复为 0。 写入 10: 设置编码器计数值为 0, 写入 20: 设置通道 A0 计数值为 0, 写入 21: 设置通道 B0 计数值为 0, 写入 22: 设置通道 A0 和 B0 计数值为 0。 写入其他值无效。
地址 4X(PLC)	地址 (PC, DCS)	数据内容	属性	数据说明
40073	72	编码器 0 的脉冲数	读/写	编码器的脉冲数 (工作模式 0) 无符号整数 (出厂默认值为 1000), 根据编码器每转脉冲数来设定, 设置后寄存器 40101 就是对应通道的转速。
40081	80	计数值自动保存	读/写	0: 不自动保存, 断电清零; 1: 断电自动保存计数值。(默认值为 1)
40082	81	DI 的上拉开关	读/写	0: DI 关闭上拉电压; (默认值为 0) 1: DI 接通上拉电压。

40089	88	参数恢复出厂设置	读/写	设置为 FF00, 则模块所有寄存器的参数恢复为出厂设置, 完成后模块自动重启
40101	100	编码器的转速	只读	编码器的转速 (工作模式 0) 有符号整数, 正负表示正反转。 转速是根据寄存器 40073 设定的脉冲数换算得到。
40109	108	通道 A0 的转速	只读	通道的转速 (工作模式 1)
40110	109	通道 B0 的转速	只读	无符号整数。 转速是根据寄存器 40041~40042 设定的脉冲数换算得到。
40129~40130	128~129	编码器的频率	只读	编码器的脉冲频率 (工作模式 0) 数据为 32 位浮点数 浮点数低 16 位在寄存器 40129 浮点数高 16 位在寄存器 40130
40145~40146	144~145	通道 A0 的频率	只读	通道的脉冲频率 (工作模式 1)
40147~40148	146~147	通道 B0 的频率	只读	数据为 32 位浮点数 通道 A0 浮点数低 16 位在寄存器 40145 通道 A0 浮点数高 16 位在寄存器 40146 通道 B0 类似
40181	180	通道 A0 的滤波时间	读/写	通道的滤波时间 (工作模式 1)
40182	181	通道 B0 的滤波时间	读/写	无符号整数。单位 mS, 光电开关输入设置为 0, 机械开关或者继电器输入建议设置为 20~100mS。设置重启后生效。
40201	0200	模块地址	读/写	整数, 重启后生效, 范围 0x0000-0x00FF
40202	0201	波特率	读/写	整数, 重启后生效, 范围 0x0004-0x000A 0x0004 = 2400 bps, 0x0005 = 4800 bps 0x0006 = 9600 bps, 0x0007 = 19200 bps 0x0008 = 38400 bps, 0x0009 = 57600 bps 0x000A = 115200bps
40211	0210	模块名称	只读	高位: 0x01 低位: 0x50

表 5 Modbus Rtu 寄存器说明

通讯举例 1: 假如模块地址为 01, 以 16 进制发送: **010300100002C5CE**, 即可取得寄存器的数据。

01	03	00	10	00	02	C5	CE
模块地址	读保持寄存器	寄存器地址高位	寄存器地址低位	寄存器数量高位	寄存器数量低位	CRC 校验低位	CRC 校验高位

假如模块回复: **010304CA90FFFFC476** 即读到的数据为 0xFFFFCA90, 换成 10 进制为-13680, 即表明现在编码器 0 的计数值为-13680。

01	03	04	CA	90	FF	FF	C4	76
----	----	----	----	----	----	----	----	----

模块地址	读保持寄存器	数据的字节数	数据 1 高位	数据 1 低位	数据2高位	数据2低位	CRC 校验低位	CRC 校验高位

通讯举例 2: 假如模块地址为 01, 以 16 进制发送: **010300200002C5C1**, 即可取得寄存器的数据。

01	03	00	20	00	02	C5	C1
模块地址	读保持寄存器	寄存器地址高位	寄存器地址低位	寄存器数量高位	寄存器数量低位	CRC 校验低位	CRC 校验高位

假如模块回复: **010304CA90FFFC476** 即读到的数据为 0xFFFFCA90, 换成 10 进制为 4294953616, 即表明现在通道 A0 的计数值为 4294953616。

01	03	04	CA	90	FF	FF	C4	76
模块地址	读保持寄存器	数据的字节数	数据 1 高位	数据 1 低位	数据2高位	数据2低位	CRC 校验低位	CRC 校验高位

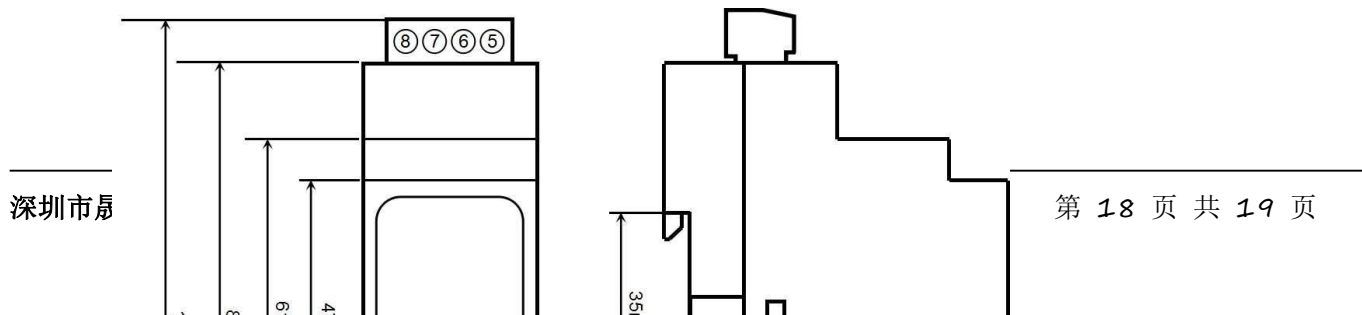
通讯举例 3: 假如模块地址为 01, 以 16 进制发送: **01060043000AF819**, 即清零编码器 0 的计数值。

01	06	00	43	00	0A	F8	19
模块地址	写单个保持寄存器	寄存器地址高位	寄存器地址低位	数据高位	数据低位	CRC 校验低位	CRC 校验高位

假如模块回复: **01060043000AF819** 即表示设置成功, 编码器0的计数值修改为0。

01	06	00	43	00	0A	F8	19
模块地址	写单个保持寄存器	寄存器地址高位	寄存器地址低位	数据高位	数据低位	CRC 校验低位	CRC 校验高位

外形尺寸: (单位: mm)



可以安装在标准 DIN35 导轨上

保修:

本产品自售出之日起两年内, 凡用户遵守贮存、运输及使用要求, 而产品质量低于技术指标的, 可以返厂免费维修。因违反操作规定和要求而造成损坏的, 需交纳器件费用和维修费。

版权:

版权 © 2021 深圳晟安瑞电子瑞科技有限公司。

如未经许可, 不得复制、分发、翻译或传输本说明书的任何部分。本说明书如有修改和更新, 恕不另行通知。

商标:

本说明书提及的其他商标和版权归各自的所有人所有。

版本号: V1.0

日期: 2021 年 06 月