

全国大学生嵌入式芯片与系统设计竞赛 应用赛道选题指南

选题年份：2023 年第六届

企业名称：深圳市广和通无线股份有限公司

说明：

广和通的赛道，分为 [5G 智能物联网](#)、[IoT 物联网](#) 两个大的方向，参赛队可选择其中之一参赛。

Part1. 5G 智能物联网方向

一、命题情况介绍																					
1、 赛 题 介 绍	1.1 企 业 介 绍	广和通始于 1999 年，是中国首家上市的无线通信模组企业（股票代码：300638）。作为全球领先的物联网无线通信解决方案和无线通信模组提供商，广和通提供融合无线通信模组、物联网应用解决方案及云平台在内的一站式服务，致力于将可靠、便捷、安全、智能的无线通信方案普及至每一个物联网场景，为用户带来完美无线体验，丰富智慧生活。在万物互联的 5G 时代，广和通全球首发 5G 模组，引领 5G 的行业普及和应用，其全产品线涵盖 5G、LTE/LTE-A、NB-IoT/LTE-M、车载前装、安卓智能、WCDMA/HSPA (+)、GSM/GPRS、Wi-Fi、GNSS、天线等技术，为云办公、智慧零售、C-V2X、智慧能源、智慧安防、工业互联网、智慧城市、智慧农业、智慧家居、智慧医疗等行业数字化转型保驾护航。																			
	1.2 赛 题 方 向	以本年度参赛单位的 MCU 为主控处理器，使用广和通的 5G 智能模组，设计具备环境感知、本地智能决策、5G 通信能力、位置感知能力、终端闭环控制的嵌入式系统/智能物联网作品。																			
	1.3 奖 励 内 容	<p>对于选择 5G 智能物联网方向的参赛队，除组委会统一的奖励外，广和通提供如下奖励：</p> <p>1) 择优进行现金奖励（注：总颁奖数量不超过赛题总报名数量的 5%）</p> <table border="1"><thead><tr><th>奖项</th><th>数量</th><th>奖金金额 (¥)</th></tr></thead><tbody><tr><td>一等奖</td><td>1</td><td>5000</td></tr><tr><td>二等奖</td><td>2</td><td>1000</td></tr><tr><td>三等奖</td><td>3</td><td>500</td></tr></tbody></table> <p>2) 提供暑期训练营的优先录取机会</p> <p>3) 对获得全国总决赛名次的参赛队，将纳入广和通人才备选库，并根据获奖级别，在应聘时额外加分（自获奖起 3 年内有效）：</p> <table border="1"><thead><tr><th>总决赛名次</th><th>加分分值</th></tr></thead><tbody><tr><td>一等奖</td><td>20</td></tr><tr><td>二等奖</td><td>15</td></tr><tr><td>三等奖</td><td>10</td></tr></tbody></table> <p>4) 在广和通大学社区进行作品成果展示</p> <p>5) 优先参与广和通的大学计划活动</p>	奖项	数量	奖金金额 (¥)	一等奖	1	5000	二等奖	2	1000	三等奖	3	500	总决赛名次	加分分值	一等奖	20	二等奖	15	三等奖
奖项	数量	奖金金额 (¥)																			
一等奖	1	5000																			
二等奖	2	1000																			
三等奖	3	500																			
总决赛名次	加分分值																				
一等奖	20																				
二等奖	15																				
三等奖	10																				

	2.1 技术 要求 介绍	1) android 基础 2) linux 基础 3) python 基础 4) 嵌入式基础 5) 电子电路基础 6) AI 基础 7) c 与 c++基础 8) 电控基础 9) 通信/定位基础
2、 参 赛 技 术 及 平 台 介 绍	2.2 平 台 介 绍	<p>本赛题方向，为报名成功并通过组委会及企业审核的参赛队提供广和通的 5G 智能模组开发套件：SC171 开发套件；根据选题的不同，参赛队需要自行在本年度参赛单位的 MCU 中选配一个作为主控 MCU，并根据需要选配其他推荐的硬件（详见 5G 智能物联网方向资料链接 中的推荐硬件清单）。</p> <p>本赛题方向，主控 MCU 主要用于终端设备部分传感器、GPIO 等外设的控制处理，5G 智能模组主要负责多模式通信（5G、WIFI、蓝牙）、定位（卫星定位、基站定位），以及本地数据处理等功能。</p> <p>5G 智能模组内部运行 AidLux 环境（支持 Android 12、Debian Linux 融合双系统，可一键切换），可以融合 5G、wifi、蓝牙通信，卫星定位、基站定位，边缘计算等丰富功能，来设计兼备多模式通信、位置感知、边缘计算的智能物联网作品。</p> <p>推荐软件详见 5G 智能物联网方向资料链接 中的推荐软件清单。</p> <p>提供系统的视频课程，包括硬件使用指导、软件平台使用指导、多个实训案例（详见 5G 智能物联网方向资料链接 中的课程清单）。</p> <p>5G 智能物联网方向资料链接：https://bbs.elecfans.com/jishu_2334394_1_1.html 答疑 QQ 群：548269391。</p>
2.3 套 件 介 绍		<p>广和通的开发套件是 SC171 开放套件。</p> <p>整体的硬件框图：</p>  <p>广和通的开发套件是 SC171 开放套件。</p> <p>整体的硬件框图：</p> <p>框图展示了主控 MCU 开发板与 SC171 5G 智能模组的连接。主控 MCU 开发板包含 GPIO、传感器等接口，以及主控 MCU（协办单位的 MCU）和 UART 接口。SC171 5G 智能模组包含摄像头、屏、射频、音频、震动、马达、传感器、SIM 卡座和 USB 等接口。此外，还展示了 5G/Wi-Fi/蓝牙/卫星定位模块和光感/近距离/加速度和陀螺仪/霍尔/地磁等传感器模块。</p>

SC171 开放套件正面图:



SC171 开发套件的技术规格:

- 5.5 寸 1080P 触摸屏 *1
- 13m 摄像头 *2
- 支持高品质、超高清 (ultra HD) 视频编解码
- 支持 5G NSA 和 SA 模式, 并向下兼容 4G、3G
- 支持 Wi-Fi 6 与 Wi-Fi 6E (6GHz), 千兆比特速度 (最高 3.6Gbps)
- 支持 BT 5.2
- 支持 GPS (L1+L5)、Beidou、GLONASS 卫星定位, 以及基站辅助定位
- 有 MIPI、USB、UART、SPI、I2C、I3C 等丰富的扩展接口
- 光感和近距离传感器 *1
- 加速度和陀螺仪传感器 *1
- 地磁传感器 *1
- 加速度和陀螺仪传感器+霍尔传感器 *1
- 震动马达 *1

二、命题情况介绍

	<p>选题方向1 (泛边缘智能终端)</p>	<p>在万物互联的物联网时代，有海量的物联网终端分布在广袤的地域，终端普遍要求支持多模式通信、位置感知、本地数据处理能力，同时随着 5G 覆盖范围在世界各地的扩大，为网络带来新的容量和速度，5G 与边缘计算的融合，是智能物联网行业应用“去中心化，云边协同”的发展必然。就近提供边缘智能服务，有邻近性、低时延、高带宽、可靠性、实时化、绿色化等优势，可满足行业数字化在敏捷连接、实时业务、数据优化、应用智能、安全与隐私保护、易维护等方面的关键需求，当前 5G 边缘智能终端已在工业、农业、教育等各行业广泛使用，可以将数据（如传感器数据、图片、视频等）进行本地处理，做出即时的智能化决策；主控 MCU 可根据数据分析结果，按预定逻辑进行终端设备控制，达到闭环控制的目的。推荐的应用方向有：</p> <ul style="list-style-type: none"> ● 智慧体育（应用于校园日常移动化体育测试考试场景） ● 智慧农业（禽类效益分析或智慧管理、植物病虫害检测分析，水产养殖智能分析） ● 智慧校园（基于已有的校园视频监控，通过 SC171 数据处理，实时识别校园各种情况） <p>本方向涉及到的部分技术点包括但不限于软件平台使用、边缘计算、5G 通信以及定位。推荐软件详见 5G 智能物联网方向资料链接 中的推荐软件清单。</p>
<p>建议选题方向</p>	<p>选题方向2 (机器人)</p>	<p>随着劳动力的缺少、劳动力成本的升高，以及人们对生活品质要求的提高，个人陪伴、家庭服务、工业、清洁等各类机器人的需求呈井喷趋势。大部分的机器人，存在移动性、位置感知、边缘计算、人机即时互动等需求，5G 智能模组所具备的 5G/WIFI/蓝牙多模式通信、GNSS 定位+运营商基站辅助定位的无缝衔接定位，可以很好满足这些需求。推荐的应用方向有个人/家庭机器人、工业/协作机器人、清洁机器人。</p> <p>在本方向上，主控 MCU 建议用于对外设（如机械臂、马达等）的控制；SC171 开发套件建议用于通信、位置感知、视频处理等方面。</p> <p>有以下推荐场景：</p> <ol style="list-style-type: none"> 1) 使用仿真或实体进行应用开发，实现机器人场景的应用，机器人需要一定的自主能力或智能功能，结合场景开发应用功能，这些功能由参赛者自由发挥，不限于以下：移动跟随、跌倒识别、智能监控、情绪拍照、智能异常查看、儿童陪护与老人看护等。 2) 使用仿真或实体进行应用开发，实现智能清扫机器人的应用，完成对地面污渍的识别与局部清扫规划功能。 3) 发挥 SC171 本地计算的能力，搭配双目进行 SGM 算法优化，根据场景实现算法实用性，实用性包括算法效率与场景价值。 <p>本方向涉及到的部分技术点包括但不限于软件平台使用、边缘计算、5G 通信以及定位。推荐软件详见 5G 智能物联网方向资料链接 中的推荐软件清单。</p>
	<p>选题方向3 (工业检测)</p>	<p>基于无人工厂的产线质量管控需要，以及部分产线高速质检的需要，通过 AI 实现智能工业检测的市场需求很大。5G 智能模组具有一定的边缘计算能力，可以满足工厂产线的高速图像识别的需求；通过高速、低时延的 5G（实际工厂可以采用 5G 专网），将产线的检测数据实时回传到控制中心，对异常做出及时处理，支持 5G 无人工厂的建设；</p> <p>在本方向上，主控 MCU 建议用于对外设（如机械臂、马达等）的控制；SC171 开发套件建议用于通信、边缘计算等方面。</p> <p>应用方向可以是各类表面缺陷的检测，推荐基于如下公共数据集进行作品设计：</p> <ul style="list-style-type: none"> ● 天池铝型材表面缺陷 ● 谢韦尔钢铁公司带钢缺陷 ● UCI 带钢缺陷 ● 磁瓦缺陷

		<ul style="list-style-type: none"> ● 铁轨表面缺陷 ● 印刷电路板瑕疵 <p>本方向涉及到的部分技术点包括但不限于软件平台使用、边缘计算、5G 通信。 推荐软件详见 5G 智能物联网方向资料链接 中的推荐软件清单。</p>								
2、技术支持	QQ 群	<p>答疑群号：548269391。</p> 								
	其他资源	<p>广和通指定竞赛专属技术支持工程师在 QQ 群中在线答疑，并通过广和通高校专区的统一入口提供技术资料与培训视频课程。</p> <p>5G AIoT 智能物联网方向资料链接：https://bbs.elecfans.com/jishu_2334394_1_1.html</p>								
3、其他	代码开源	不要求开源。								
	购买	<p>为支持本次大赛，提供优惠购买方案：</p> <table border="1"> <thead> <tr> <th>名称</th> <th>要点说明</th> <th>优惠券金额 (¥)</th> </tr> </thead> <tbody> <tr> <td>ADP-SC171-CN-30</td> <td>仅含 ADP，可接电脑做虚拟屏做纯软件类开发</td> <td>500</td> </tr> <tr> <td>SC171 开发套件</td> <td>含 ADP、EVKB，包括屏、摄像头、传感器等</td> <td>800</td> </tr> </tbody> </table> <p>购买途径：在广和通生态商城中搜索“SC171 开发套件”。</p> <p>广和通生态商城链接如下：</p>  <p>购买指南及优惠券申请方法见： https://bbs.elecfans.com/jishu_2334394_1_1.html。</p>	名称	要点说明	优惠券金额 (¥)	ADP-SC171-CN-30	仅含 ADP，可接电脑做虚拟屏做纯软件类开发	500	SC171 开发套件	含 ADP、EVKB，包括屏、摄像头、传感器等
名称	要点说明	优惠券金额 (¥)								
ADP-SC171-CN-30	仅含 ADP，可接电脑做虚拟屏做纯软件类开发	500								
SC171 开发套件	含 ADP、EVKB，包括屏、摄像头、传感器等	800								

Part2. IoT 物联网方向

一、命题情况介绍																					
1、赛题介绍	1.1 企业简介	广和通始创于 1999 年，是中国首家上市的无线通信模组企业（股票代码：300638）。作为全球领先的物联网无线通信解决方案和无线通信模组提供商，广和通提供融合无线通信模组、物联网应用解决方案及云平台在内的一站式服务，致力于将可靠、便捷、安全、智能的无线通信方案普及至每一个物联网场景，为用户带来完美无线体验，丰富智慧生活。在万物互联的 5G 时代，广和通全球首发 5G 模组，引领 5G 的行业普及和应用，其全产品线涵盖 5G、LTE/LTE-A、NB-IoT/LTE-M、车载前装、安卓智能、WCDMA/HSPA (+)、GSM/GPRS、Wi-Fi、GNSS、天线等技术，为云办公、智慧零售、C-V2X、智慧能源、智慧安防、工业互联网、智慧城市、智慧农业、智慧家居、智慧医疗等行业数字化转型保驾护航。																			
	1.2 赛题方向	基于广和通 LTE CAT1 bis 模组 L610，与 ST、龙芯中科、灵动微电子、沁恒微电子等 MCU 配套，设计嵌入式通信作品，实现远程感知、远程控制、实时管理。																			
	1.3 奖励内容	<p>对于选择 IoT 物联网方向的参赛队，除组委会统一的奖励外，广和通提供如下奖励：</p> <p>1) 择优进行现金奖励（注：总颁奖数量不超过赛题总报名数量的 5%）</p> <table border="1" data-bbox="555 902 1046 1072"> <thead> <tr> <th>奖项</th> <th>数量</th> <th>奖金金额 (¥)</th> </tr> </thead> <tbody> <tr> <td>一等奖</td> <td>1</td> <td>1000</td> </tr> <tr> <td>二等奖</td> <td>2</td> <td>500</td> </tr> <tr> <td>三等奖</td> <td>3</td> <td>200</td> </tr> </tbody> </table> <p>2) 提供暑期训练营的优先录取机会</p> <p>3) 对获得全国总决赛名次的参赛队，将纳入广和通人才备选库，并根据获得奖项的级别，在应聘时额外加分（自获奖起 3 年内有效）：</p> <table border="1" data-bbox="555 1200 940 1370"> <thead> <tr> <th>总决赛名次</th> <th>加分分值</th> </tr> </thead> <tbody> <tr> <td>一等奖</td> <td>20</td> </tr> <tr> <td>二等奖</td> <td>15</td> </tr> <tr> <td>三等奖</td> <td>10</td> </tr> </tbody> </table> <p>4) 在广和通大学社区进行作品成果展示</p> <p>5) 优先参与广和通的大学计划活动</p>	奖项	数量	奖金金额 (¥)	一等奖	1	1000	二等奖	2	500	三等奖	3	200	总决赛名次	加分分值	一等奖	20	二等奖	15	三等奖
奖项	数量	奖金金额 (¥)																			
一等奖	1	1000																			
二等奖	2	500																			
三等奖	3	200																			
总决赛名次	加分分值																				
一等奖	20																				
二等奖	15																				
三等奖	10																				
2、参赛技术及平台介绍	2.1 技术要求介绍	<p>1) 嵌入式基础</p> <p>2) 电子电路基础</p> <p>3) c 基础</p> <p>4) 4G 通信基础</p>																			
	2.2 平台介绍	本赛题方向，为报名成功并且通过组委会审核的参赛队提供广和通的 LTE CAT1 bis 模组开发套件 ADP-L610-Arduino。本开发套件可以适配 ST、龙芯中科、灵动微电子、沁恒微电子等众多国内外 MCU 厂家的处理器，可适配 RTOS 如 RT-Thread，广和通提供源代码级的 DEMO 工程实例，配以详细的软硬件适配指导文档，以及视频课程。LTE CAT1 bis 模组作为嵌入式通信终端或物联网终端中的通信管道，为嵌入式系统提供灵活适用、广覆盖、具备移动性、功能丰富的连接，可以用于设计智慧城市、智慧农业、智慧安防、智慧零售等作品。																			

资料方面，提供与 ST、龙芯中科、灵动微电子、沁恒微电子等厂家的 MCU 适配的源代码级 DEMO 工程的，并提供腾讯云、华为云等公有云的 DEMO 实例，以及 RT-Thread 工程实例与视频课程，还有参考电路设计、常用工具软件等分享给参赛队，在广和通高校专区中一站式分享。

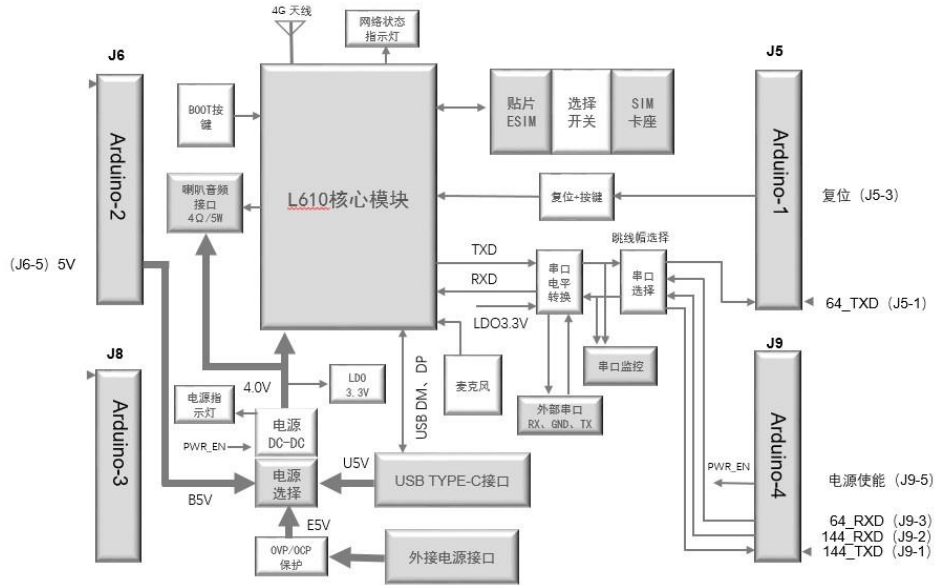
IoT 物联网方向资料链接：https://bbs.elecfans.com/jishu_2334400_1_1.html

答疑 QQ 群：724416251。

2.3 套件介绍

开发套件是 ADP-L610-Arduino。

硬件框图：



正面图：



技术规格:

- 支持国内各运营商的 4G 网络，向下支持 2G
- 最高理论速率 10Mbps DL/5Mbps UL
- 支持 USB 2.0
- 支持 2 线 UART
- 支持 Arduino 接口，可与 ST 的 Nucleo-64、Nucleo-144 的 Arduino 接口对接
- 自带中国移动物联网卡（可选）
- 多种供电模式：USB 口、Arduino 接口、DC（可选）
- 实用的串口监测接口、地针
- 自带麦克风（可选）、喇叭（可选）

二、命题情况介绍

	<p>选题方向 1 (智慧城市)</p>	<p>为节能环保, 以及提升生活品质, 城市中大量的终端设备需要具备远程感知、双向数传、远程控制、实时管理的功能, 例如公共照明、停车管理系统、充电桩、环境监测终端、垃圾箱监测、门禁等。ADP-L610-Arduino 采用 4G 制式, 具有信号覆盖广、信号穿透强、移动性等优势, 非常适合广泛分布、实时性要求高、轻数据量的应用场景。</p> <p>应用方向推荐如下:</p> <ul style="list-style-type: none"> ● 环境远程监测 ● 城市垃圾箱远程监测 ● 智能门禁 ● 智能照明 ● 停车管理系统 ● 智能充电桩 <p>本方向涉及到的部分技术点包括但不限于传感器数据的采集, TCP、MQTT、或者华为云、腾讯云等云服务器的使用, 通信异常的处理等。</p> <p>本方向作品考察点包括但不限于通信的可靠性、稳定性, 通信异常的处理, 传感器数据的采集精确度, 设备功能的实现完整度等。</p> <p>软件开发环境不限, 可根据 MCU 厂家的建议做选择。</p>
<p>建议选题方向 (IoT 物联网方向)</p>	<p>选题方向 2 (智慧零售)</p>	<p>无人值守的零售终端, 在市场上越来越广泛, 诸如公共场所中的无人零售柜、机场高铁站的按摩椅、电动车的换电柜等, 都是智慧零售的典型应用。</p> <p>ADP-L610-Arduino 的通信数据都是加密的, 交易数据有安全保障, 并可以在任意有手机信号的场合使用, 有非常好的适用性, 故非常适合智慧零售的应用场景。</p> <p>应用方向推荐如下:</p> <ul style="list-style-type: none"> ● 共享类设备 ● 无人值守零售类设备 <p>本方向涉及到的部分技术点包括但不限于机电控制、支付管理、通信异常的处理等。</p> <p>软件开发环境不限, 可根据 MCU 厂家的建议做选择。</p>
	<p>选题方向 3 (智慧农业)</p>	<p>在粮食需求紧张、水资源紧张的今天, 如何对农作物精准管理, 精准灌溉、精准灭虫害, 最大程度上提高农作物产量, 同时解决人力紧张的问题, 是智慧农业的发展迫切需求。</p> <p>ADP-L610-Arduino 具备信号覆盖广、信号穿透强、移动性等优势, 数据带宽适中, 既可以传输小数据量的传感器数据, 也可以传输数据量较大的图片数据, 可以很好适用于智慧农业的应用场景。</p> <p>应用方向推荐如下:</p> <ul style="list-style-type: none"> ● 土壤监测 ● 农作物病虫害监测 (不要求本地分析, 传输到云端, 由云端分析即可) ● 农机具管理 <p>本方向涉及到的部分技术点包括但不限于传感器控制, 基站定位, 低功耗设计, 通信异常的处理等。</p> <p>软件开发环境不限, 可根据 MCU 厂家的建议做选择。</p>

2、技术支持	QQ群	<p>答疑群号：724416251。</p> 
	其他资源	<p>广和通指定竞赛专属技术支持工程师在 QQ 群中在线答疑，并通过广和通高校专区的统一入口提供技术资料与培训视频课程。</p> <p>IoT 物联网方向资料链接：https://bbs.elecfans.com/jishu_2334400_1_1.html。</p>
3、其他	代码开源	不要求开源。
	购买	<p>为支持本次大赛，广和通提供优惠购买方案，向参赛队提供¥50 的优惠券。</p> <p>购买途径：在广和通生态商城中搜索“ADP-L610-Arduino”。</p> <p>广和通生态商城链接如下：</p>  <p>购买指南及优惠券申请方法见： https://bbs.elecfans.com/jishu_2334400_1_1.html。</p>