

### 1310nm SLD 半导体激光器

见合八方1310nm波长的半导体激光器器件（JSL）系列是针对各种光学测量应用的非相干光源，具有高亮度、宽光谱、低强度噪声等优点。该产品非常适合光纤陀螺仪、光纤传感、光纤通信等领域的应用。可满足客户快速定制需求，同时具备交期短供货快、性价比好、可靠性高等优点。

#### 产品特点

- ◆ 密封 8pin 蝶形封装
- ◆ 高稳定的输出光功率
- ◆ 军工品质，高可靠性

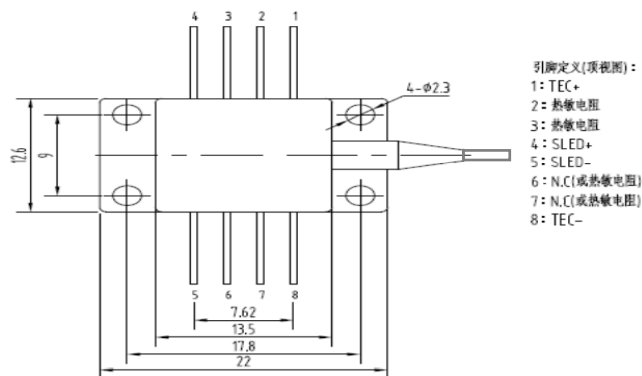
#### 产品应用

- ◆ 光纤陀螺
- ◆ 光纤传感
- ◆ 光学测试设备
- ◆ 生物医疗影像设备

#### 产品规格参数（芯片温度@25℃）

参数	符号	工作条件	最小值	典型值	最大值	单位
中心波长	$\lambda_c$	---	1290	1310	1330	nm
3dB 光谱宽度	BW	---	40	---	---	nm
出纤功率	Po	@Iop=100mA	1	---	3	mW
光谱纹波	R	---	---	---	0.3	dB
偏振度		---	---	---	1	dB
全温功率变化	Per	-45℃~70℃	---	---	6	%
工作电流	Iop	---	100	150	---	mA
工作制冷电流	It	---	---	600	1200	mA
热敏电阻阻值	Rth	---	---	10	---	KΩ
最大制冷电压	Vt	---	---	---	3.2	V
工作温度	To	---	-45	---	70	℃
存储温度	Ts	---	-55	---	85	℃

#### 结构尺寸和管脚定义



#### 订货信息

订货信息	产品描述	产品阶段
JSL-BT831P03	1310nm-3mW-8pin 蝶形 SLD	样品
JSL-BT831P10	1310nm-10mW-8pin 蝶形 SLD	样品