

GPS03

产品规格书



GPS03-01-IPEX
GPS03-01TD-IPEX
GPS03-01ZK-IPEX



GPS03-UBX-IPEX
GPS03-02TD-IPEX



GPS03-01-SMA
GPS03-01TD-SMA
GPS03-01ZK-SMA



GPS03-UBX-SMA
GPS03-02TD-SMA

目 录

一、 产品描述	3
二、 应用领域	3
三、 内部原理图	3
四、 模块接口说明	3
五、 连接说明	4
六、 性能参数	4
七、 脚位定义	5
八、 推荐天线指标	5
九、 机械尺寸	6
十、 产品订购信息	6

注：文档修订记录

历史版本号	发布时间	修改内容
V1.0	2022-10	初次发布
V2.0	2022-11	更新图片

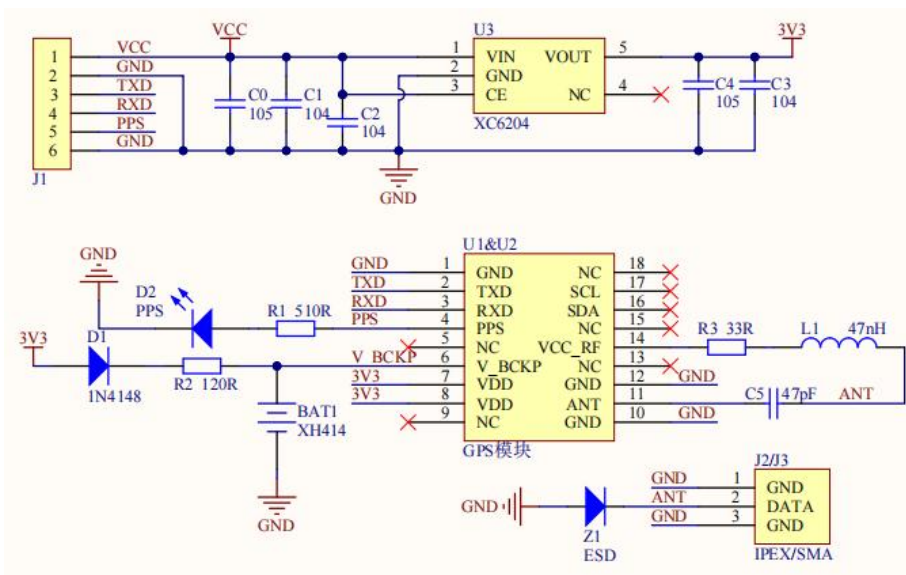
一、 产品描述

GPS03 模块是一款支持我司GPS01, GPS01-TD, GPS01-ZK, GPS02-UBX, GPS02-TD 五种型号的应用模块，内置了自带可充电的备用电池，可支持 1 小时内的热启动。极大的方便了客户的应用。

二、 应用领域

- 个人定位和导航产品
- 物联网
- 车载、船舶定位导航
- 手持便携设备

三、 内部原理图



四、 模块接口说明

1. 电源

外部电源可以接 3.3-5.5V，模块内部有 3.3V 稳压电路。

2. 天线接口

模块的天线接口（RF_IN 管脚）可直接连接有源天线或者无源天线。

3. 1PPS 信号接口

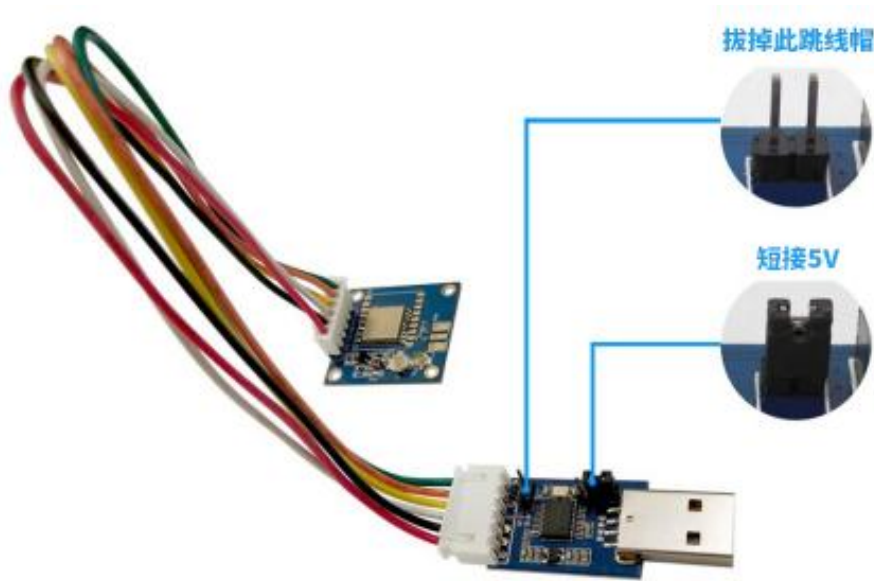
模块第 6 脚 1PPS 为秒脉冲信号输出，1PPS 信号需要在模块实现定位后延迟数秒才会输出。内部有接 LED 灯，定位成功后，绿灯会 1 秒亮一次。

4. UART 接口

串口在 UTC 秒边界输出 NMEA 数据，上位机也可以通过该串口对模块进行工作模式切换、波特率切换等操作。GPS03-01, GPS03-ZK 默认波特率为 9600, GPS03-01TD/02TD 默认波特率为 115200bps, GPS03-UBX 默认波特率为 38400。

数据格式为：起始位 1 位、数据位 8 位、停止位 1 位、无校验位。

五、 连接说明

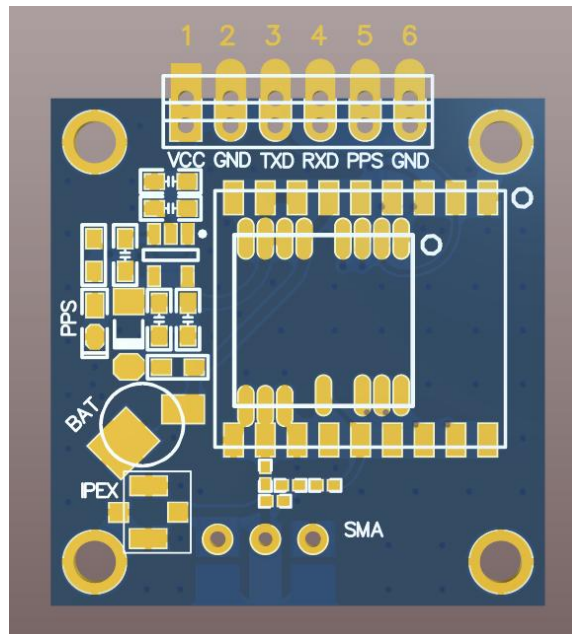


注：使用前 要把 USB 转接板上面的跳线帽拔掉（如图），如果不拔掉就会导致 1PPS 引脚对地短路，模块上的绿灯不会亮。

六、 性能参数

参数	描述	最小	典型	最大	单位	条件
运行条件						
工作电压范围	VCC	3.3	5	5.5	V	
温度	工作	-40		85	°C	
	存储	-40		125	°C	
电流消耗						
接收电流	有源天线		< 38		mA	GPS03-01
	无源天线		< 30		mA	
	有源天线		< 36		mA	GPS03-01ZK
	无源天线		< 28		mA	
	有源天线		< 43		mA	GPS03-01TD/GPS03-02TD
	无源天线		< 35		mA	
	有源天线		< 33		mA	GPS03-UBX
	无源天线		< 25		mA	
外接天线增益				30	dB	
串口参数						
串口波特率			9600		bps	GPS03-01, GPS03-01ZK
		4800	115200	230400	bps	GPS03-01TD/GPS03-02TD
		4800	38400	921600	bps	GPS03-UBX

七、脚位定义

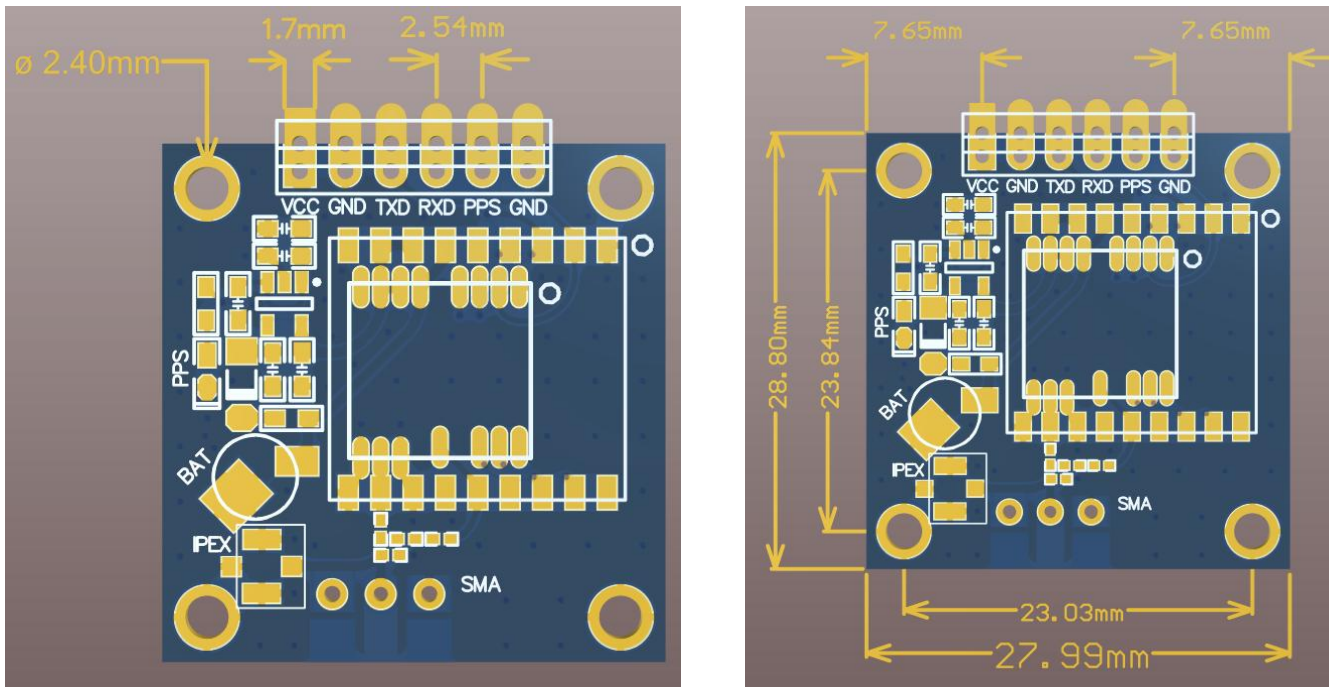


脚位编号	引脚定义	I/O	电平标准	描述
1	VCC	-	3.3-5.5	主电源输入
2	GND	-		
3	TXD	O	0-3.3V	数据输出、状态输出
4	RXD	I	0-3.3V	控制命令接收
5	PPS	O	0-3.3V	秒脉冲输出
6	GND	-		

八、推荐天线指标

项目		有源天线	无源天线
频率范围	BDS	1561.098 ± 2.046 MHz	1561.098 ± 2.046 MHz
	GPS	1575.42 ± 1.023 MHz	1575.42 ± 1.023 MHz
	GLONASS	1602.0 ± 4 MHz	1602.0 ± 4 MHz
输入阻抗		50 Ω	50 Ω
增益		<30dB	-
带内增益平坦度		≤1.5dB	-
噪声系数		≤1.5dB	-
输入驻波		≤1.5	≤1.5
输出驻波		≤2	≤2
带外抑制: 1568 ± 30MHz		≤30dB	-
推荐工作电压		3.3V ± 0.3	-
温度范围		-40~85°C	-40~85°C

九、机械尺寸(单位: mm)



十、产品订购信息

订购模块型号	板贴模块型号
GPS03-01-IPEX	贴 GPS01 模块
GPS03-01TD-IPEX	贴 GPS01-TD 模块
GPS03-01ZK-IPEX	贴 GPS01-ZK 模块
GPS03-UBX-IPEX	贴 GPS02-UBX 模块
GPS03-02TD-IPEX	贴 GPS02-TD 模块
GPS03-01-SMA	贴 GPS01 模块, 焊 SMA 头
GPS03-01TD-SMA	贴 GPS01-TD 模块, 焊 SMA 头
GPS03-01ZK-SMA	贴 GPS01-ZK 模块, 焊 SMA 头
GPS03-UBX-SMA	贴 GPS02-UBX 模块, 焊 SMA 头
GPS03-02TD-SMA	贴 GPS02-TD 模块, 焊 SMA 头

► 注意事项:

- 1) 模块上的射频电路包含静电敏感器件, 焊接、安装和运输过程中请注意静电防护, 请不要用裸手直接接触 RF_IN 管脚, 否则可能会导致模块损坏。
- 2) 模块的 VCC 供电电源纹波尽量控制在 100mV 以内, 并且避免电源上有干扰。
- 3) 请确保上位机与模块设置的波特率保持一致。
- 4) 天线建议选用有质量保证的 BDS B1/GPS L1/GLONASS L1 频点的有源天线 (用户可根据工作模式选择相应频点的天线), 并确保对天线供电。
- 5) 模块焊接时请控制好温度与操作方式, 避免模块损坏。