

商品属性

保护功能标准

品牌 JAYOS

工作温度标准

输出电压标准

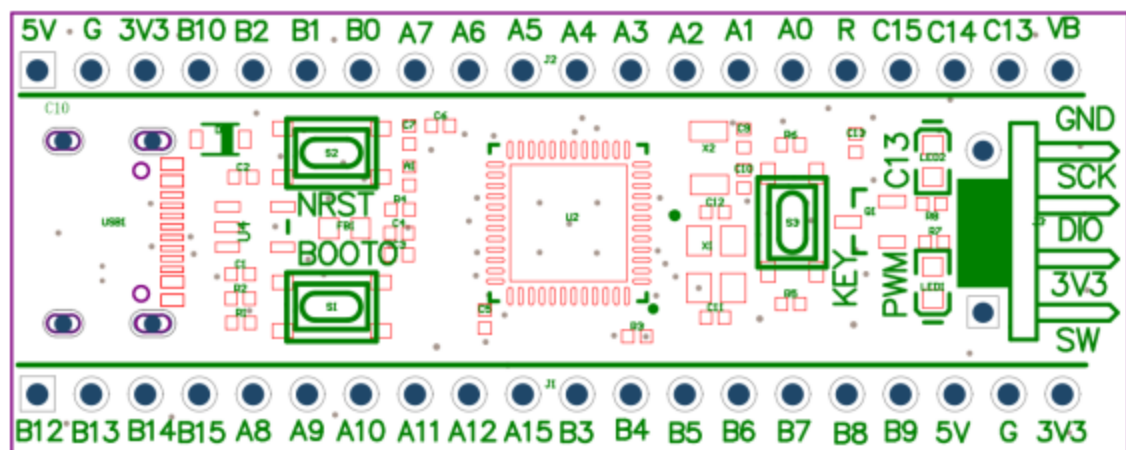
电压降标准

商品描述

资料下载链接: <https://pan.baidu.com/s/16JkaaW5h65oxxe4guZp1ew> 提取码: d192

STM32 下载烧录事项说明: <https://www.weact-tc.cn/2019/11/30/STM32Download/>

MicroPython 部分教程: <https://www.weact-tc.cn/2020/01/01/micropython/>



ISP 模式下载

- 方法 1: 上电状态下, 按住 BOOT0 键和复位键, 然后松开复位键, 0.5 秒后松开 BOOT0 键
- 方法 2: 掉电状态下, 按住 BOOT0 键, 上电后 0.5S 松开 BOOT0

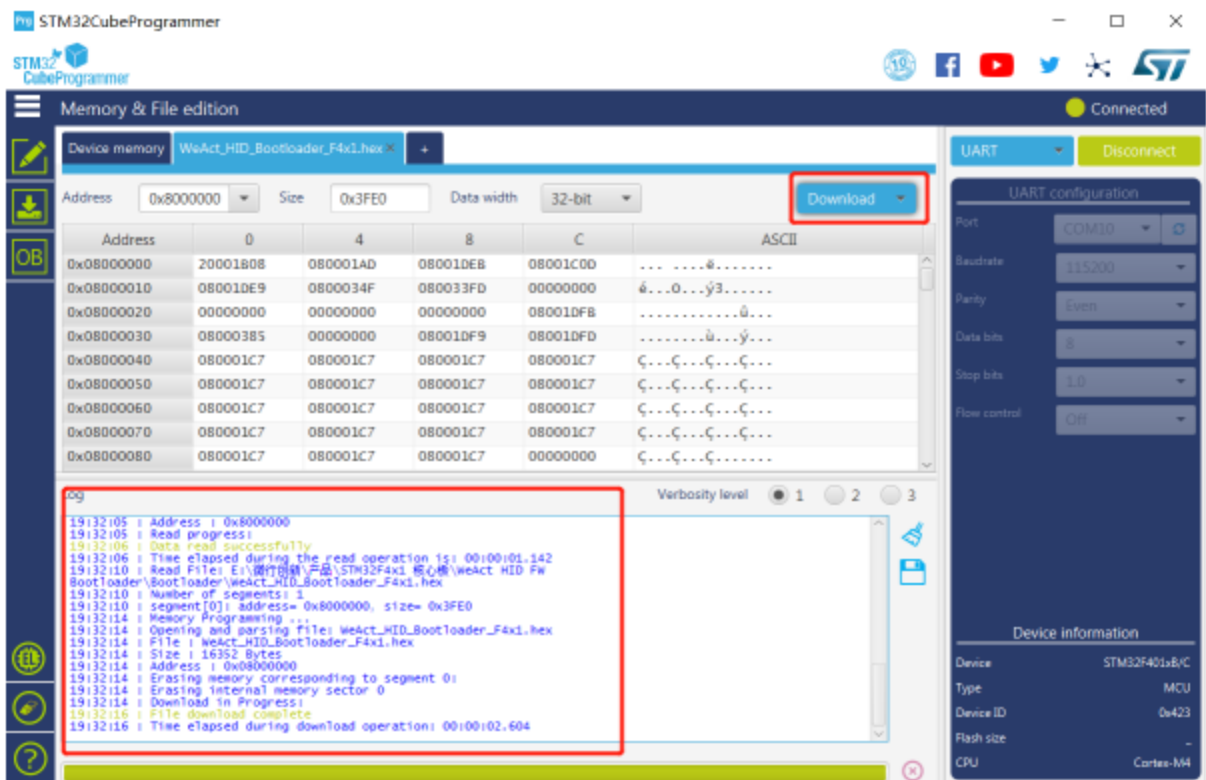
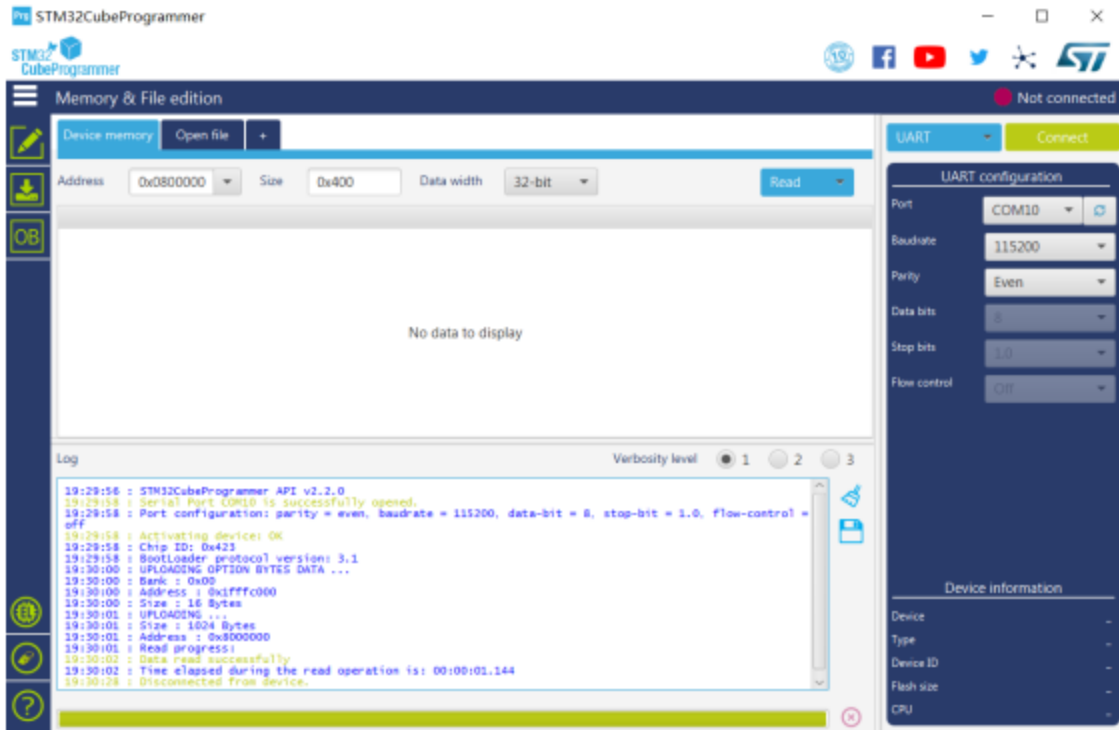
USB 数据线连接 MCU 的 TYPE-C 接口, 串口连接 PA9、PA10, 下载软件推荐 STM32CubeProg, WeAct Studio

Download Tool

串口下载

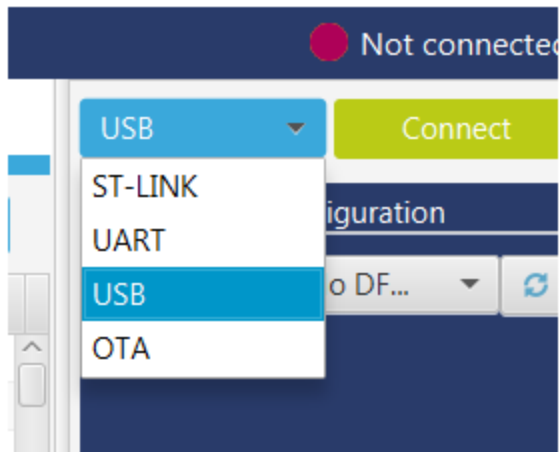
USB 转串口 (ex.: CH340) TX - PA10 ,RX - PA9, 同时不要将 MCU 的 Type-C 连接到电脑, 必须使用外部供电, 不然会影响 MCU 下载

使用 STM32CubeProgrammer 进行串口下载



USB 下载 (DFU 下载)

- STM32CubeProgrammer 勾选 USB 模式，WeAct Studio Download Tool 双击 WeAct Studio USB Download Tool.bat，然后根据提示操作



- MCU 进入 ISP 模式，使用 USB 数据线连接电脑
- 选择固件，其余操作跟串口下载一致

-

设备管理器->通用串行总线设备出现 STM32 Bootloader 或者 DFU in FS Mode 设备

-

如果出现的设备是 STM Device in DFU Mode，需要右键卸载设备同时勾选删除此设备的驱动程序软件，之后再安装 WeAct Studio Download Tool/DFU_Driver/Driver/目录下的驱动，选择 STM32Bootloader.inf，右键点选安装

-

-

USB 下载受天气影响可能存在一定的不稳定性，如反复出现如下 ERROR 或者出现设备无法识别，请采用串口下载，并断开 USB 连接。

-

1 2Error: failed to download Segment[0] Error: failed to download the File

-

-

上述 ERROR 造成原因：室温偏低，HSI 产生偏差，USB 下载使用的是外部高速晶振，而 ISP 程序（ST 的自举程序）通过 HSI 测量外部晶振 HSE 频率然后再配置时钟，当 HSI 偏差过大，HSE 测量频率不正确，从而使得 USB 时序不对，造成下载错误。具体详情可见网盘 /通用文档/AN2606 STM32 微控制器系统存储器