

HRB (0.2-5W) 系列隔离宽电压输入 (2: 1) 高电压稳压输出 DC/DC 模块电源

产品特点

- 输入、输出隔离型
- 效率高达 80%以上
- 1*2英寸标准封装25.4*25.4*12.5MM
- 单电压输出，精度2.0%MAX
- 隔离电压1500VDC
- 输入可控型，输出可增加调节功能
- 稳压输出，功率W2-5W超宽范围
- 工作温度: -40℃~+85℃
- 金属屏蔽封装，散热性能好
- 温度特性好，工业级温度标准
- 可直接焊在PCB 上

产品应用

HRB W2~5W 系列模块电源是一种DC-DC升压变换器。该模块电源的输入电压分为：4.5~9V、9~18V、及18~36VDC标准（2：1）宽输入电压范围(宽电压输入模块电源是指输入电压可以允许在很宽的范围内变化)。输出单电压：28VDC、30VDC、40VDC、50VDC、60VDC、70VDC、80VDC、90VDC、100VDC、110VDC、150VDC、180VDC、200VDC、250VDC、280VDC、300VDC、320VDC、350VDC、400VDC、450VDC等，具有功率密度大，输出功率高，应用范围广等优点。

技术参数

输出特性		
技术指标	技术参数	测试条件
稳压精度	2.0 %max	0%~100%负载范围
电压调整率	0.5%max	满载
负载调整率	+/-0.5% type. +/-1% max. (No load to full load)	0%~100%负载范围
纹波和噪声	≤300 mV p-p, max	20MHz带宽
动态响应速度	≤150us	25%负载~满载
启动延迟时间	500ms	
输入特性		
输入电压范围	(5VDC) 4.5—9.0VDC	
	(12VDC) 9.0—18VDC	
	(24VDC) 18—36VDC	
线性高速率	0.5%	低端 ~ 高端
一般特性		
开关频率	200KHz	典型值
转换效率	参见型号选择表	
隔离电压	1500VDC	输入和输出之间
平均无故障间隔时间	1000000小时	
温度系数	0.02%/℃	
环境特性		
工作温度范围	-40℃~+85℃	
储存湿度	-55℃~+125℃	
相对湿度	10%~90%	
冷却方式	自由空气	



产品常用型号举例

产品型号	输入电压 (VDC)		输出电压 (VDC)	输出电流 (mA)	效率 (%)
	标称值	输入范围			
HRB05200D-W2	5	4.5—9.0	200	1	68
HRB05110D-1W	5	4.5—9.0	110	9	70
HRB12110D-2W5	12.0	9.0~18.0	110	20	80
HRB12150D-2W	12.0	9.0~18.0	150	14	82
HRB12250D-2W	12.0	9.0~18.0	250	8	85
HRB24110D-2W	24.0	18.0~36.0	110	18	82
HRB24150D-2W	24.0	18.0~36.0	150	13	84
HRB24250D-2W	24.0	18.0~36.0	150	8	86
HRB12110D-3W	12.0	9.0~18.0	110	27	80
HRB12150D-3W	12.0	9.0~18.0	150	20	82
HRB12250D-3W	12.0	9.0~18.0	250	12	85
HRB24110D-3W	24.0	18.0~36.0	110	27	82
HRB24150D-3W	24.0	18.0~36.0	150	20	83
HRB24250D-3W	24.0	18.0~36.0	250	12	85
HRB12150D-5W	12.0	9.0~18.0	150	34	85
HRB12250D-5W	12.0	9.0~18.0	250	20	86
HRB24110D-5W	24.0	18.0~36.0	110	45	85
HRB24150D-5W	24.0	18.0~36.0	150	34	87
HRB24250D-5W	24.0	18.0~36.0	250	20	88
HRB2450D-5W	24.0	18.0~36.0	50	100	87
HRB2460D-5W	24.0	18.0~36.0	60	83	85
HRB2470D-5W	24.0	18.0~36.0	70	71	84
HRB2480D-5W	24.0	18.0~36.0	80	62	86
HRB2485D-5W	24.0	18.0~36.0	85	59	85
HRB2490D-5W	24.0	18.0~36.0	90	55	88
HRB24100D-5W	24.0	18.0~36.0	100	50	87
HRB24270D-5W	24.0	18.0~36.0	270	18	84
HRB24280D-5W	24.0	18.0~36.0	280	17.5	86
HRB24290D-5W	24.0	18.0~36.0	290	17	88
HRB24300D-5W	24.0	18.0~36.0	300	16.6	87
HRB24320D-5W	24.0	18.0~36.0	320	15.6	85
HRB24350D-5W	24.0	18.0~36.0	350	14	84
HRB24400D-2W	24.0	18.0~36.0	400	5	87
HRB24250D-2W	24.0	18.0~36.0	250	8	86
HRB24350D-2W	24.0	18.0~36.0	350	5	88
HRB24180D-2W	24.0	18.0~36.0	180	11	84
HRB24110D-3W	24.0	18.0~36.0	110	27	86
HRB24120D-3W	24.0	18.0~36.0	120	25	88
HRB24200D-3W	24.0	18.0~36.0	200	15	87
HRB24450D-5W	24.0	18.0~36.0	450	11	85

产品选型举例:

- 1、 型号: HRB12110D-2W5, 输出端C4电容可选 4.7UF/200V的电解电容。
输入电压Vin: 9~18VDC; 输出电压Vout: 110VDC; 输出功率: 2.5W
- 2、 型号: HRB24250D-5W, 输出端C4电容可选 4.7UF/680V的电解电容。
输入电压Vin: 18~36VDC; 输出电压Vout: 250VDC; 输出功率: 5W

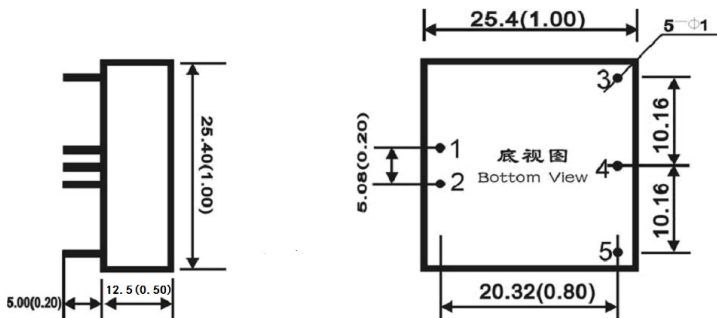
特殊备注: 5V输入的产品, 在4.5V~5.2V输入的时候输出最大功率为2W。要求输出大功率请用其他高电压输入。

贝福科技生产研发的HRB、HRA、GRB系列高压稳压模块电源广泛用于医疗超声仪器仪表、核检测仪器仪表、高压电容充电、工业控制系统稳压电源、矿用仪器仪表设备、安防仪器仪表隔离电源、电力系统控制等各种场合。

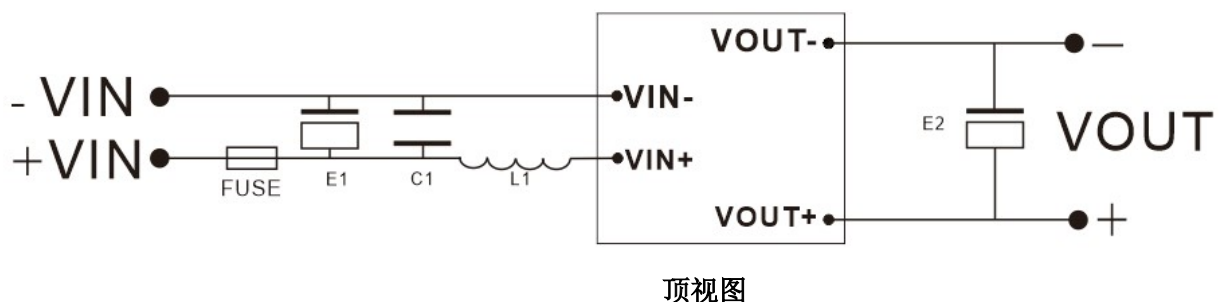
注意: HRB、HRA、GRB产品型号举例只是目前市场客户使用较多型号, 如有特殊要求, 特殊电压均可按要求订制开发, 详情请联系公司销售客服。

外型尺寸及引脚描述

HRB W2~5W系列 产品尺寸: 25.4x25.4x12.5 单位: mm



PIN脚	W2~5W 引脚功能说明
1	+Vin 输入正
2	-Vin 输入负
3	+Vout 输出正
4	NC 空脚
5	-Vout 输出负

产品应用图


备注: HRB系列高压稳压输出高于80VDC的产品请在输出端增加一个滤波电容。

- 1、 FUSE: 1.5~2 倍的最大输入电流
- 2、 E1: 至少两倍的输入电压耐压容量 47~220UF
- 3、 C1: 0.1UF/50V
- 4、 L1: 10~100UH 2 倍的最大输入电流, 可选加。
- 5、 E2 至少 1.5 倍的输出高压耐压, 容值建议值 10~47UF 高频响低阻型电解电容。



保修:

本产品自售出之日起两年内，凡用户遵守贮存、运输及使用要求，而产品质量低于技术指标的，可以返厂免费维修。因违反操作规定和要求而造成损坏的，需交纳器件费用和维修费。

版权:

版权 © 2009 深圳市贝福技术有限公司。

如未经许可，不得复制、分发、翻译或传输本说明书的任何部分。本说明书如有修改和更新，恕不另行通知。

商标:

本说明书提及的其他商标和版权归各自的所有人所有。

版本号: B 1.9

日期: 2021 年 6 月