

## 最大输出 4.8A，集成双口 DCP 协议的输出 SOC IC

### 1 特性

- 同步开关降压转换器
  - ◇ 内置功率 MOS
  - ◇ 输入工作电压范围：8.2V 到 32V
  - ◇ 输出电压范围：5V
  - ◇ 单口输出功率：5V@2.4A
  - ◇ 双口输出功率：5V@4.8A
  - ◇ IP6515\_OF 输出功率 36W，最高输出电压 12V
  - ◇ 输出电压有线补功能，50mV/A（IP6515\_OF 不支持）
  - ◇ 输出具有 CV/CC 特性（输出电流小于设定值，输出 CV 模式；输出电流大于设定值，输出 CC 模式）
  - ◇ VIN=12V，双口输出 5V@4.8A 时，板端转换效率为 95.6%
- 输出协议
  - ◇ 支持 BC1.2、Apple、三星协议
- 多重保护、高可靠性
  - ◇ 输入过压、输入欠压、输出短路、输出过流保护和过温保护
  - ◇ DP/DM 过压保护
  - ◇ DP/DM PIN 耐压 30V
  - ◇ ESD 4KV，直流耐压 40V

### 2 应用

- 车载充电器
- 适配器
- 智能排插
- 行车记录仪

### 3 简介

IP6515 是一款集成同步开关的降压转换器、支持 DCP（BC1.2、Apple、三星）协议的双口输出 SOC，为车载充电器、适配器、智能排插、行车记录仪提供完整的解决方案。

IP6515 支持双口输出，单独使用任意一口支持 5V@2.4A 输出，当双口同时使用时，总功率支持最大 5V@4.8A 输出。

IP6515 内置功率 MOS，输入电压范围是 8.2V 到 32V，输出电压 5V，双口最大能提供 4.8A 输出电流。IP6515 双口输出 5V@4.8A 时，板端转换效率高至 95.6%。

IP6515 的输出具有 CV/CC 特性，当输出电流小于设定值，输出 CV 模式，输出电压恒定；当输出电流大于设定值，输出 CC 模式，输出电压降低。

IP6515 的输出电压带有线补功能，输出电流增大后会相应提高输出电压，用以补偿连接线阻抗引起的电压下降。

IP6515 具有软启动功能，可以防止启动时的冲击电流影响输入电源的稳定。

IP6515 有多种保护功能，具有输入过压、欠压保护，输出过流、过压、欠压、短路保护等功能

IP6515 采用 5\*5mm QFN32 封装。

## 4 IP6515 型号说明

型号	说明
IP6515	双口 DCP 协议，双口最大输出功率 4.8A。
IP6515_OF	高效率降压转换器，输出电压外部采样，搭配协议 IC 使用。
IP6515_DC	具备 IIC 调压功能，搭配协议 IC 使用。

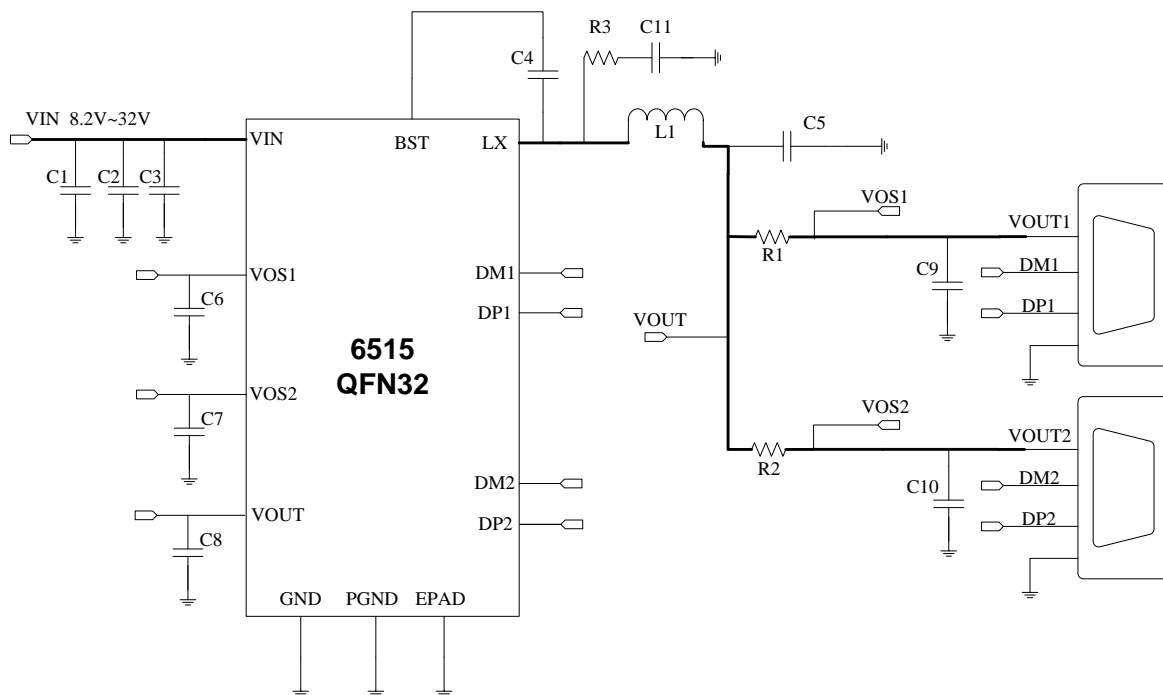


图 1 IP6515 双口输出简化应用原理图

IP6515 Layout 说明:

1. IP6515 的 EPAD 必须和 PCB 板的地接触良好;
2. 陶瓷电容 C2 靠近器件 PIN14/PIN15 的放置;
3. 陶瓷电容 C3 靠近器件 PIN26/PIN27 的放置;
4. C6、C7 和 C8 分别靠近器件的 PIN 脚放置;
5. R3 和 C11 组成的 RC 电路靠近 LX 放置，RC 电路和 IC 的 LX 和 PGND 组成的环路在 PCB 上面积要最小;

## 5 引脚定义

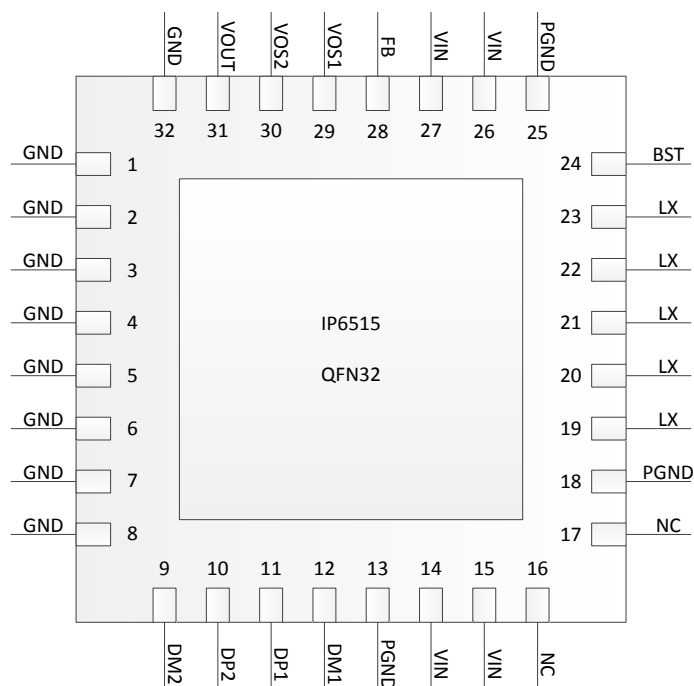


图 2 IP6515 引脚图

PIN 列表:

引脚		描述
序号	名称	
1/2/3/4/5/6/7/8/13/32	GND	地引脚
9	DM2	VOUT2 识别信号 DM
10	DP2	VOUT2 识别信号 DP
11	DP1	VOUT1 识别信号 DP
12	DM1	VOUT1 识别信号 DM
14/15/26/27	VIN	输入 PIN
16/17	NC	悬空 PIN, 不要连接任何地方
18/25	PGND	功率地引脚
19/20/21/22/23	LX	DCDC 开关节点, 连接电感
24	BST	自举电容连接点
28	FB	输出电压采样点
29	VOS1	VOUT1 输出电流检测负端
30	VOS2	VOUT2 输出电流检测负端
31	VOUT	VOUT1/VOUT2 输出电流检测正端
33	EPAD	地引脚

## 6 极限参数

参数	符号	值	单位
输入电压范围	$V_{IN}$	-0.3 ~ 40	V
LX 电压范围	$V_{LX}$	-0.3 ~ $V_{IN}+0.3$	V
DM1/DP1 等电压范围	$V_{DM1/DP1/DM2/DP2}$	-0.3 ~ 30	V
结温范围	$T_J$	-40 ~ 150	°C
存储温度范围	$T_{stg}$	-60 ~ 150	°C
热阻 (结温到环境)	$\theta_{JA}$	40	°C/W
人体模型 (HBM)	ESD	4	KV

\*高于绝对最大额定值部分所列数值的应力有可能对器件造成永久性的损害，在任何绝对最大额定值条件下暴露的时间过长都有可能影响器件的可靠性和使用寿命。

## 7 推荐工作条件

参数	符号	最小值	典型值	最大值	单位
输入电压	$V_{IN}$	8.2	12/24	32	V

\*超出这些工作条件，器件工作特性不能保证。

## 8 电气特性

除特别说明， $T_A=25^{\circ}\text{C}$ ， $V_{IN}=12\text{V}$ ， $V_{OUT}=5\text{V}$

参数	符号	测试条件	最小值	典型值	最大值	单位
<b>输入系统</b>						
输入电压	$V_{IN}$		8.2	12	32	V
输入欠压阈值	$V_{IN-UV}$	上升电压	8.1	8.2	8.4	V
		下降电压	7.8	7.9	8	V
输入过压阈值	$V_{IN-OV}$	上升电压	32.7	32.8	33	V
		下降电压	32	32.4	32.5	V
输入静态电流	$I_Q$	$V_{IN}=12\text{V}$ ， $V_{OUT}=5\text{V}@0\text{A}$	--	3	--	mA
<b>功率开关系统</b>						
上管导通电阻	$R_{DS(ON)}$		--	10	--	mΩ
下管导通电阻	$R_{DS(ON)}$		--	9	--	mΩ

开关频率	$F_S$		110	125	140	KHz
<b>输出系统</b>						
输出电压	$V_{OUT}$		--	5	--	V
FB 参考电压	$V_{FB}$		0.607	0.62	0.633	V
输出电压纹波	$\Delta V_{OUT}$	VIN=24V, VOUT=5V@4.8A Cout 为 100uF 固态电容	70	80	90	mV
软启动时间	$T_{SS}$	VIN=12V, VOUT=5V	--	4	--	ms
输出线补电压	$V_{COMP}$	VIN=12V, VOUT=5V, IOU=1A	--	50	--	mV
输出 CC 模式最大 电流	$I_{OUT}$	单口输出	--	2.4	--	A
		双口输出	--	4.8	--	A
输出打嗝重启电压	$V_{OUT}$	输出进入 CC 模式后, 输出打嗝重启电压	--	3.6	--	V
输出过压保护电压	$V_{OVP}$	VOUT=5V	5.5	5.8	6.3	V
热关断温度	$T_{OTP}$	上升温度	--	150	--	°C
热关断温度迟滞	$\Delta T_{OTP}$		--	40	--	°C

## 9 功能描述

### 同步开关降压转换器

IP6515 集成一个同步开关降压转换器，输入电压范围是 8.2V~32V，输出电压 5V，双口最大输出电流 4.8A。

IP6515 内置有功率开关管，工作时的开关频率是 125KHz。

在  $V_{IN}=12V$ ，双口输出  $5V@4.8A$  时，板端转换效率为 95.6%；在  $V_{IN}=24V$ ，双口输出  $5V@4.8A$  时，板端转换效率为 94.7%。

IP6515 具有软启动功能，防止在启动时的冲击电流过大引起故障。软启动时间是 4ms。

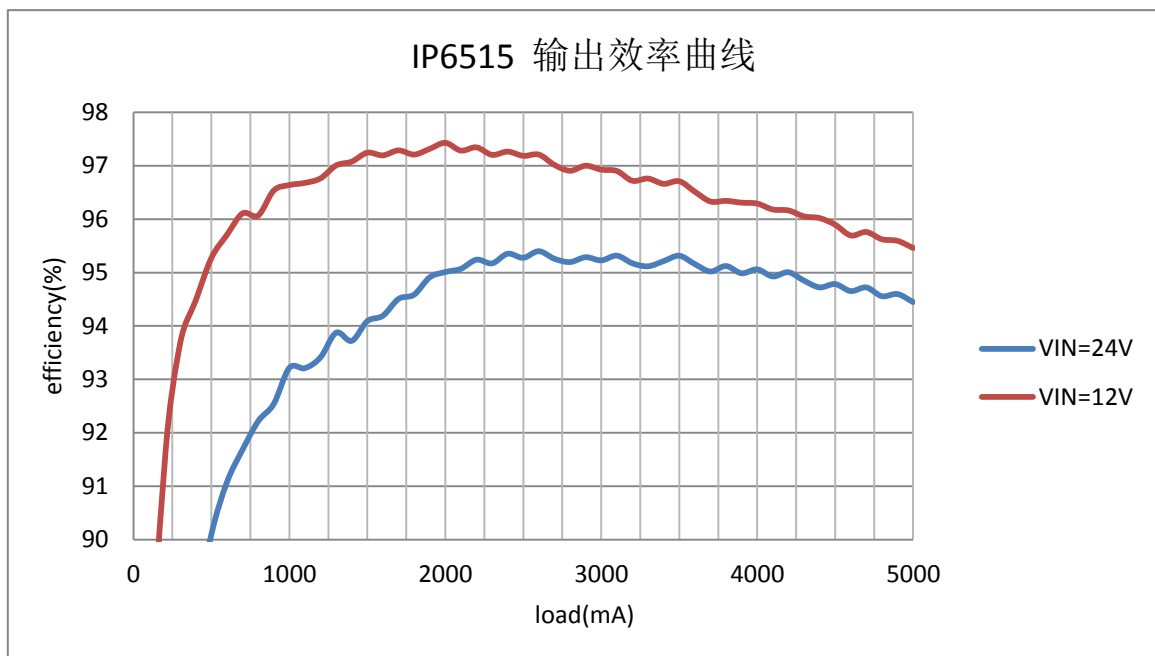


图 3 IP6515 VOUT 输出效率曲线

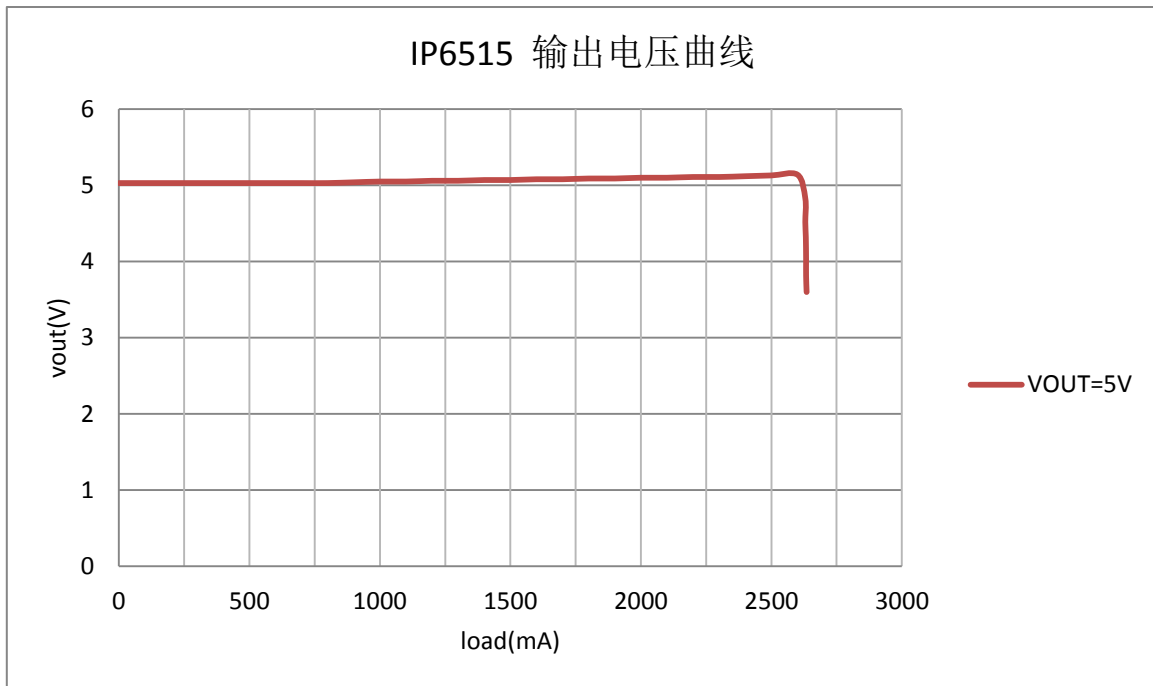


图 4 IP6515 Vout-lout 曲线

## 输出电压线补功能（仅 IP6515）

IP6515的输出电压有线补功能：输出电流每增大1A，输出电压就会提高50mV。

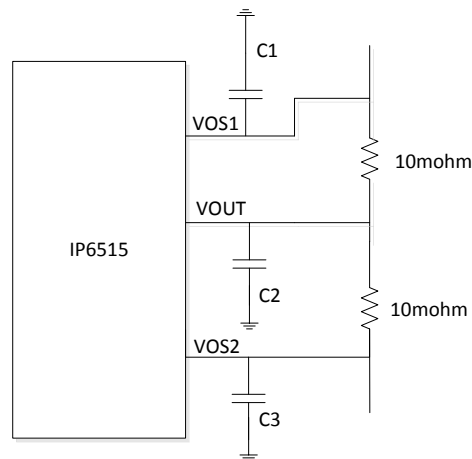
IP6515\_OF不支持输出电压线补功能。

## 输出 CC/CV 特性

IP6515 的输出具有 CV/CC 特性：当输出电流小于设定值，输出 CV 模式，输出电压恒定；当输出电流大于设定限流值时，输出 CC 模式，输出电压逐渐降低；当输出电压低于 3.6V，输出关断，间隔 2s 后打嗝重启。

## 输出 CC 电流设定

IP6515 可以通过调节 VOS1 和 VOUT 上的 10mohm 电流检测电阻来调节 VOUT1 输出限流大小，通过调节 VOS2 和 VOUT 上的 10mohm 电流检测电阻来调节 VOUT2 输出限流大小，如下图所示。通过检测 VOS1 和 VOUT 之间的电压差，来判断当前负载电流是否到设定电流大小。



当改变 10mohm 的电流检测电阻后，对应的 VOUT1 和 VOUT2 限流大小也会改变。

在 PCB layout 时，要特别注意 VOS1/VOS2 和 VOUT 的走线，需要从 10mohm 电阻两端直接引出，防止引入 PCB 走线阻抗，从而引起 IC 限流偏差。

对于 10mohm 电阻的选择也要考虑电阻的精度，需要选用温度系数好（100ppm）、1%精度的电阻。

当电流检测电阻为 10mohm 时，单路输出时的 OCP 为 2.6A，可以通过改变电流检测电阻值去改变单路输出的 OCP，计算公式如下：

$$I_{OCP} = 0.026/R$$

其中 R 是电流检测电阻值。

当增加电流检测电阻为 20mohm 时，单路输出时的 OCP 会减小为 1.3A。

## 保护功能

IP6515 会检测 VIN 电压，如果 VIN 电压低于 8.2V，IP6515 进入 standby，关断输出。

IP6515 具有输入过压保护功能：当 VIN 上升超过 32.8V，IP6515 检测到输入过压，关断输出；当 VIN 再次下降到 32.4V，IP6515 才认为输入正常，打开输出。

IP6515 具有输出欠压保护功能：当 VOUT 输出降低到 3.6V，关闭输出，过 2s 后打嗝重启。

IP6515 具有短路保护功能，启动 4ms 后，VOUT 电压如低于 3.6V，则 IP6515 认为输出有短路，关闭输出，过 2s 后打嗝重启。

IP6515 具有 DP/DM 过压保护功能，当 DP1/DM1/DP2/DM2 大于 4.5V，IP6515 检测到相关信号 pin 过压，会关闭输出，过 2s 后打嗝重启。

IP6515 具有过温保护功能：当 IP6515 检测到芯片温度达到 150℃，会关闭输出；当温度下降到 110℃，IP6515 才认为温度恢复正常，重新打开输出。



## 双口输出

IP6515 支持两个 USB 口输出，单口支持 5V@2.4A 输出。

当双口同时使用时，IP6515 单口输出最大功率为 5V@2.6A，双口总功率最大为 5V@4.8A，会自动调整双口的电流分配。

## FB 搭配协议 IC 功能（仅 IP6515\_OF）

IP6515\_OF 支持 FB 功能。通过与外置协议芯片配合，实现输出电压调节。FB 比较电压为 0.62V。可以根据协议芯片从 FB 抽取电流的大小和电压调节 STEP 来选择 FB 的分压电阻值。如典型应用原理图 6 所示，分压电阻为 100k 和 14.5k。假设协议芯片每从 FB 抽取 2uA 电流，则电压变化  $100k \cdot 2\mu A = 0.2V$ 。

## 10 典型应用原理图

IP6515 外围只需要电感、电容和电阻即可实现完整功能的车充方案

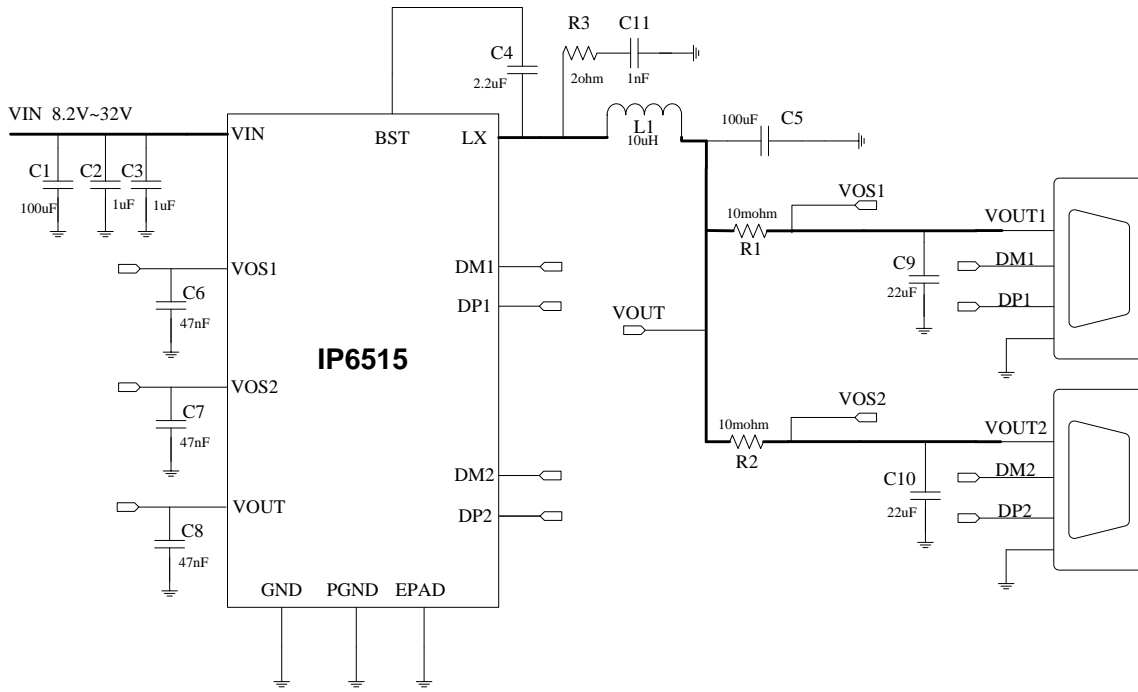


图 5 IP6515 双口输出典型应用原理图

IP6515 Layout 说明:

1. IP6515 的 EPAD 必须和 PCB 板的地接触良好;
2. 陶瓷电容 C2 靠近器件 PIN14/PIN15 的放置;
3. 陶瓷电容 C3 靠近器件 PIN26/PIN27 的放置;
4. C6、C7 和 C8 分别靠近器件的 PIN 脚放置;
5. R3 和 C11 组成的 RC 电路靠近 LX 放置, RC 电路和 IC 的 LX 和 PGND 组成的环路在 PCB 上面积要最小;

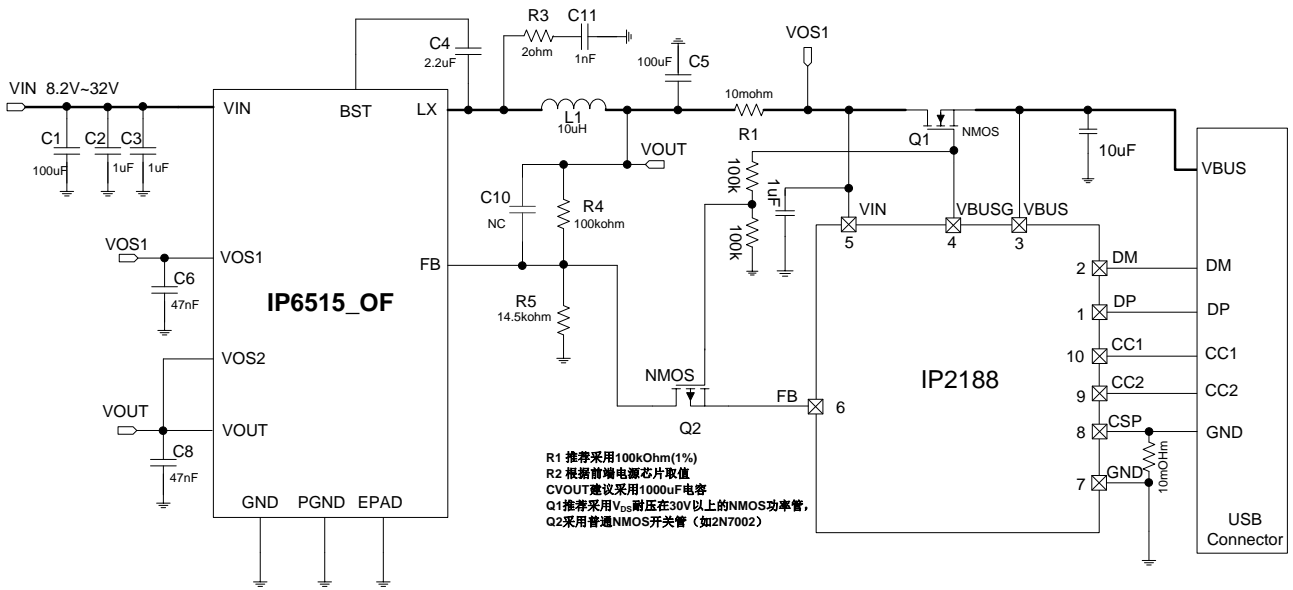
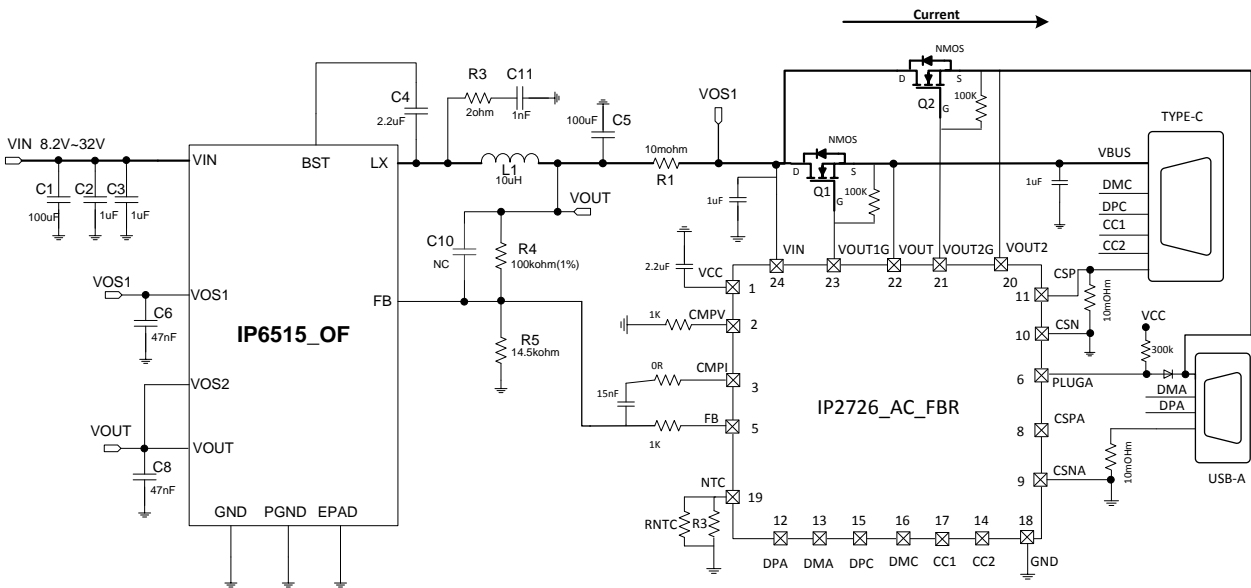


图 6 IP6515\_OF 搭配协议 IC IP2188 的典型应用原理图



Q1 推荐采用V<sub>ds</sub>耐压在30V以上的NMOS功率管;  
CMP1组成的补偿网络电阻电容值只是推荐值, 可能要针对不同的前端电源芯片根据实际情况调整。

图 7 IP6515\_OF 搭配协议 IC IP2726\_AC\_FBR 的典型应用原理图

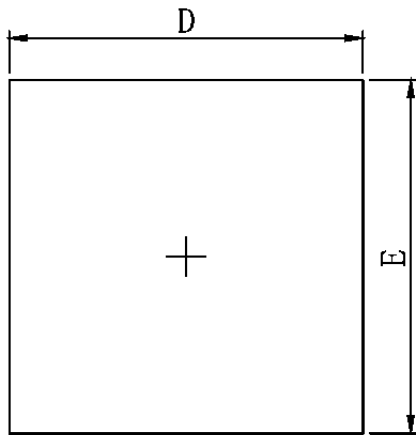
## 11 BOM 表

序号	元件名称	型号&规格	单位	用量	位置	备注
1	IC	IP6515	PCS	1		
2	电感	10uH+/-20%，电流 5A DCR<12mohm	PCS	1	L1	
3	贴片电容	0603 1uF 10%	PCS	2	C2、C3	耐压值大于 35V 使用 10uF 贴片电容可 提升 EMI
4	贴片电容	0603 2.2uF 10%	PCS	1	C4	耐压值大于 16V
5	电解电容	100uF	PCS	1	C1	耐压值大于 35V
6	固态电容	100uF	PCS	1	C5	耐压值大于 6.3V
7	贴片电容	47nF	PCS	3	C6、C7、C8	耐压值大于 10V
8	贴片电容	0805 22uF 10%	PCS	2	C9、C10	耐压值大于 10V
9	贴片电阻	0603 2R 5%	PCS	1	R3	
10	贴片电容	0603 1nF、16V 10%	PCS	1	C11	
11	贴片电阻	1206 10mohm 1%精 度 温度系数小于 100ppm	PCS	2	R1、R2	电流检测电阻
12	贴片电阻	0603 100K	PCS	1	R4	输出采样分压电阻（仅 IP6515_OF）
13	贴片电阻	0603 13.8K	PCS	1	R5	输出采样分压电阻（仅 IP6515_OF）

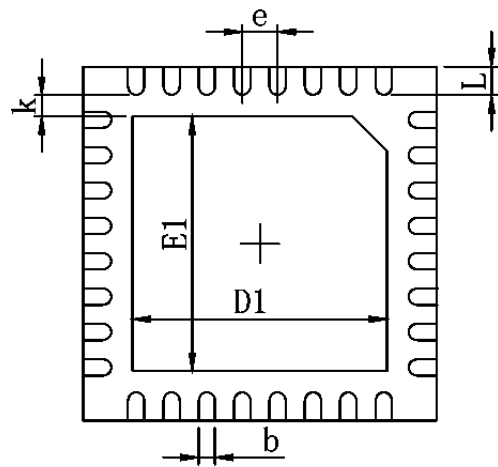
## 12 IP 系列车充 IC 型号选择表

IC 型号	放电 电流	双 路	支持的协议										封装		
			DCP	QC2.0	QC3.0	FCP	SCP	AFC	MTK PE	SFCP	PD2.0	PD3.0 (PPS)	规格	兼 容	
IP6523S_N	3.4A	-	√	-	-	-	-	-	-	-	-	-	-	ESOP8	PIN2PIN
IP6536	2.4A	√	√	-	-	-	-	-	-	-	-	-	-	ESOP8	
IP6525T	18W	-	√	√	√	√	-	√	-	-	-	-	ESOP8	PIN2PIN	
IP6525S	18W	-	√	√	√	√	√	√	√	√	-	-	ESOP8		
IP6510	18W	-	√	√	√	√	-	√	-	-	√	-	ESOP8	PIN2PIN	
IP6520	18W	-	√	√	√	√	√	√	√	-	√	-	ESOP8		
IP6520_PPS	18W	-	√	√	√	√	√	√	√	-	√	√	ESOP8		
IP6537_C	18W	-	√	√	√	√	√	√	√	√	√	√	QFN24	PIN2PIN	
IP6537_C_30W20V	30W	-	√	√	√	√	√	√	√	√	√	√	QFN24		
IP6515	4.8A	√	√	-	-	-	-	-	-	-	-	-	QFN32		
IP6538_CC	27W	√	√	√	√	√	-	√	√	-	√	√	QFN32	PIN2PIN	
IP6538_AC	27W	√	√	√	√	√	√	√	√	-	√	√	QFN32		
IP6538_AA	24W	√	√	√	√	√	√	√	√	-	-	-	QFN32		
IP6527S_A	24W	-	√	√	√	√	√	√	√	-	-	-	QFN32	PIN2PIN	
IP6527S_C	27W	-	√	√	√	√	-	√	√	-	√	√	QFN32		
IP6527S_C_18WPD	18W	-	√	√	√	√	-	√	√	-	√	√	QFN32		
IP6566_CC	20W	√	√	√	√	√	-	√	-	√	√	√	QFN28	PIN2PIN	
IP6566_AC	20W	√	√	√	√	√	√	√	-	√	√	√	QFN28		
IP6566_AA	18W	√	√	√	√	√	√	√	-	√	-	-	QFN28		

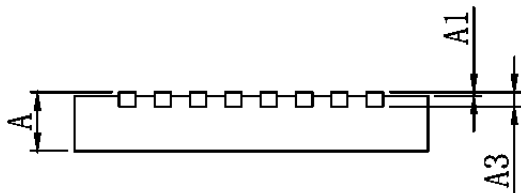
## 13 封装信息



TOP VIEW



BOTTOM VIEW



SIDE VIEW

Symbol	Dimensions In Millimeters		Dimensions In Inches	
	Min.	Max.	Min.	Max.
A	0.700	0.800	0.028	0.031
A1	0.000	0.050	0.000	0.002
A3	0.203REF.		0.008REF.	
D	4.924	5.076	0.194	0.200
E	4.924	5.076	0.194	0.200
D1	3.300	3.500	0.130	0.138
E1	3.300	3.500	0.130	0.138
k	0.200MIN.		0.008MIN.	
b	0.200	0.300	0.008	0.012
e	0.500TYP.		0.020TYP.	
L	0.324	0.476	0.013	0.019

## 责任及版权申明

英集芯科技有限公司有权根据对所提供的产品和服务进行更正、修改、增强、改进或其它更改，客户在下订单前应获取最新的相关信息，并验证这些信息是否完整且是最新的。所有产品的销售都遵循在订单确认时所提供的销售条款与条件。

英集芯科技有限公司对应用帮助或客户产品设计不承担任何义务。客户应对其使用英集芯的产品和应用自行负责。为尽量减小与客户产品和应用相关的风险，客户应提供充分的设计与操作安全验证。

客户认可并同意，尽管任何应用相关信息或支持仍可能由英集芯提供，但他们将独力负责满足与其产品及在其应用中使用英集芯产品 相关的所有法律、法规和安全相关要求。客户声明并同意，他们具备制定与实施安全措施所需的全部专业技术和知识，可预见故障的危险后果、监测故障及其后果、降低有可能造成人身伤害的故障的发生机率并采取适当的补救措施。客户将全额赔偿因在此类关键应用中使用任何英集芯产品而对英集芯及其代理造成的任何损失。

对于英集芯的产品手册或数据表，仅在没有对内容进行任何篡改且带有相关授权、条件、限制和声明的情况下才允许进行复制。英集芯对此类篡改过的文件不承担任何责任或义务。复制第三方的信息可能需要服从额外的限制条件。

英集芯会不定期更新本文档内容，产品实际参数可能因型号或者其他事项不同有所差异，本文档不作为任何明示或暗示的担保或授权

在转售英集芯产品时，如果对该产品参数的陈述与英集芯标明的参数相比存在差异或虚假成分，则会失去相关英集芯产品的所有明示或暗示授权，且这是不正当的、欺诈性商业行为。英集芯对任何此类虚假陈述均不承担任何责任或义务。