

概述

OC5501 是一款高端电流检测同步降压型高精度高亮度 LED 恒流驱动控制器。

OC5501 通过一个外接电阻设定输出电流，最大输出电流可达 5A；电流精度 $\pm 3\%$ ；并可以通过 ADJ 引脚实现 PWM 调光或线性调光。

系统采用电感电流滞环控制方式，对负载瞬变具有非常快的响应，对输入电压具有高的抑制比；其电感电流纹波为 20%，且最高工作频率可达 1MHz。

OC5501 适合宽输入电压范围的应用，其输入电压范围从 5.5V 到 36V。

OC5501 内置过温保护电路，当芯片达到过温保护点，系统立即进入过温保护模式，将降低输入电流以提高系统可靠性。

OC5501 特别内置了一个 LDO，其输出电压为 5V，最大可提供 5mA 电流输出。

OC5501 采用 MSOP10 封装。

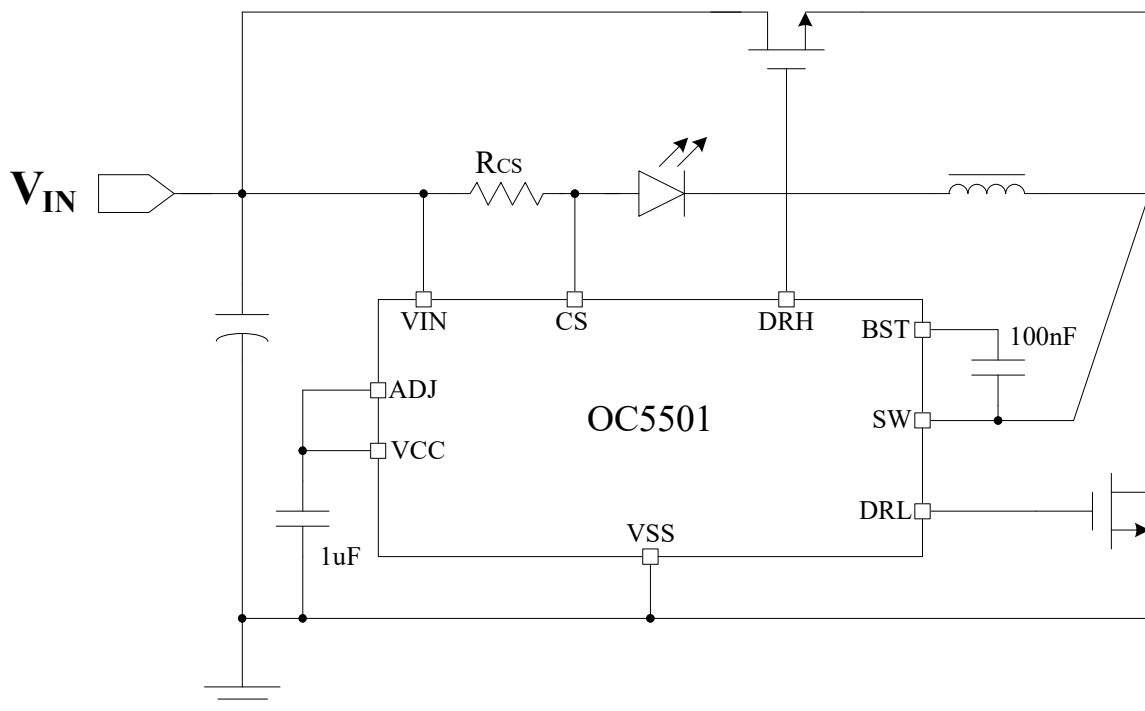
特点

- ◆ 最大输出电流：5A
- ◆ 最高效率：97%
- ◆ 同步整流
- ◆ 高端电流检测
- ◆ 最大辉度控制频率：5KHz
- ◆ 滞环控制，无需环路补偿
- ◆ 最高工作频率：1MHz
- ◆ 电流精度： $\pm 3\%$
- ◆ 宽输入电压：5.5V~36V
- ◆ 过温保护
- ◆ 低压差工作时，可保持高稳定性

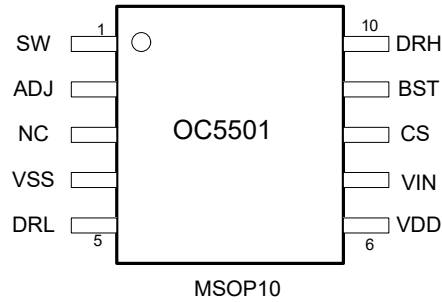
应用领域

- ◆ 建筑、工业、环境照明
- ◆ MR16 及 LED 灯
- ◆ 汽车照明

典型应用电路图



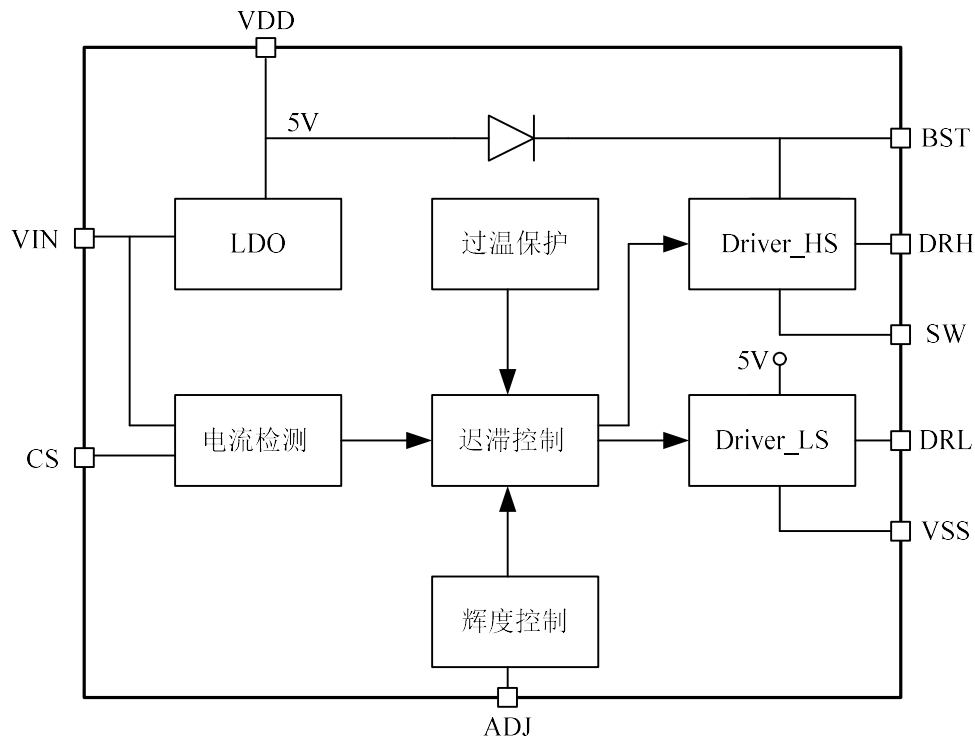
封装及管脚分配



管脚描述

管脚序号	管脚名称	描述
1	SW	开关脚，接电感与 MOS 管之间
2	ADJ	调光输入端，可支持 PWM 调光和模拟调光
3	NC	悬空不接
4	VSS	接地
5	DRL	功率开关管驱动端
6	VDD	内部 LDO 输出
7	VIN	电源输入端
8	CS	电流检测端
9	BST	接自举电容，内部高边驱动供电端
10	DRH	同步管的栅极驱动端

内部电路方框图



极限参数 (注1)

参数	符号	描述	最小值	最大值	单位
电压	V_{MAX1}	VIN, CS, SW 引脚对地电压	-0.3	40	V
	V_{MAX2}	ADJ, VDD, DRL 引脚对地电压	-0.3	7	V
	V_{BST-SW}	BST 对 SW 最大电压	-0.3	7	V
	V_{DRH-SW}	DRH 对 SW 最大电压	-0.3	7	V
最大功耗	P_{MSOP10}	封装最大功耗		0.8	W
温度	T_A	工作温度范围	-20	85	°C
ESD	T_{STG}	存储温度范围	-40	120	°C
	T_{SD}	焊接温度 (时间少于 30s)	230	240	°C
	V_{HBM}	HBM		2000	V

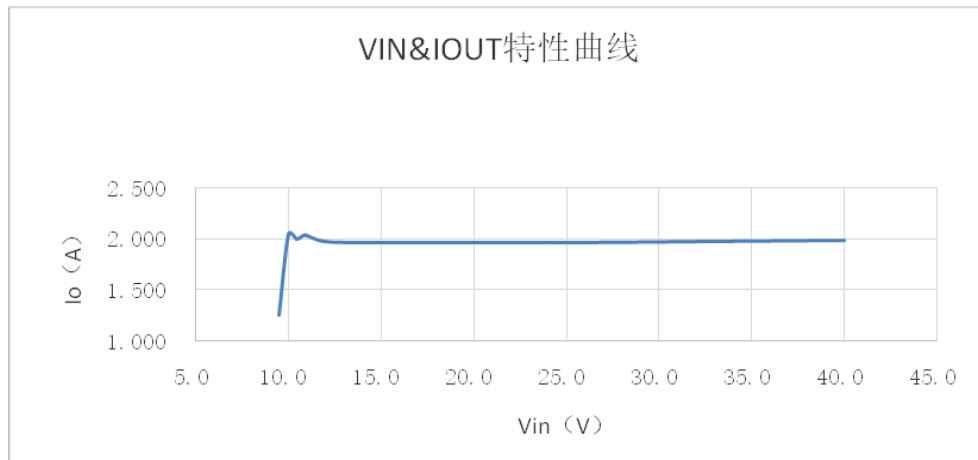
注 1: 极限参数是指超过上表中规定的工作范围可能会导致器件损坏。而工作在以上极限条件下可能会影响器件的可靠性。

电特性

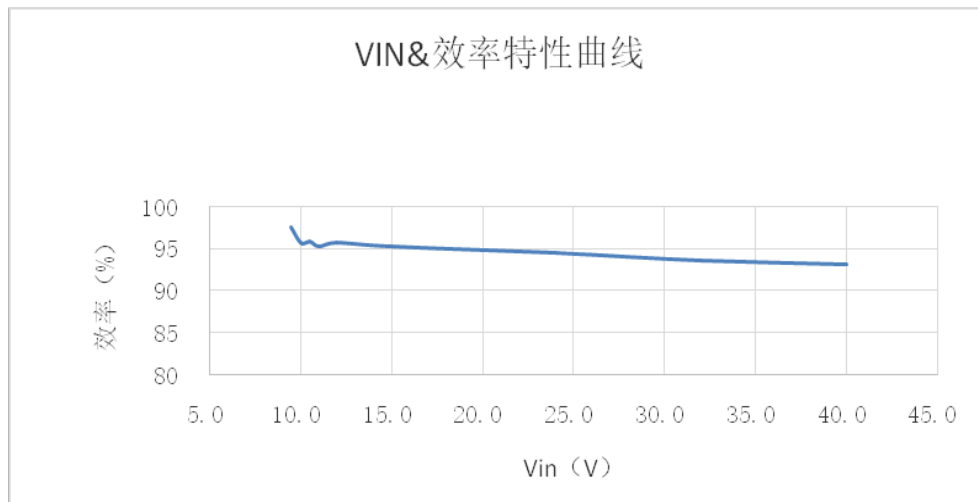
除非特别说明, $V_{IN} = 12V$, $T_A = 25^\circ C$

参数	符号	测试条件	最小值	典型值	最大值	单位
电源电压						
最大输入电压	V_{IN_MAX}		5.5		36	V
欠压保护电压	V_{UVLO}	$V_{IN} = V_{CS}$, $V_{ADJ} = V_{CC}$, V_{IN} 电压从 0V 上升		5	5.5	V
欠压保护 滞回电压	V_{HYS}			0.9		V
电源工作电流	I_{IN}				5	mA
电源待机电流	I_{ST}	ADJ=0			400	uA
开关频率						
最大开关频率	F_{SW_MAX}				1	MHz
电流检测比较器						
检测电压高值	V_{CSH}	$(V_{IN} - V_{CS})$ 从 0.1V 上升, 直至 DRV 输出低电平		220		mV
检测电压低值	V_{CSL}	$(V_{IN} - V_{CS})$ 从 0.3V 下降, 直至 DRV 输出高电平		180		mV
比较器输入电流	I_{CS}			5		uA
高电平输出延迟	T_{DPDH}			80		ns
低电平输出延迟	T_{DPDL}			80		ns
ADJ 脚辉度控制						
最大调光频率	F_{ADJ}				5	KHz
ADJ 输入高电平	V_{IH}		2.5			V
ADJ 输入低电平	V_{IL}				0.3	V
ADJ 模拟调光电压范围	V_{ADJ_DC}		0.5		2.5	V

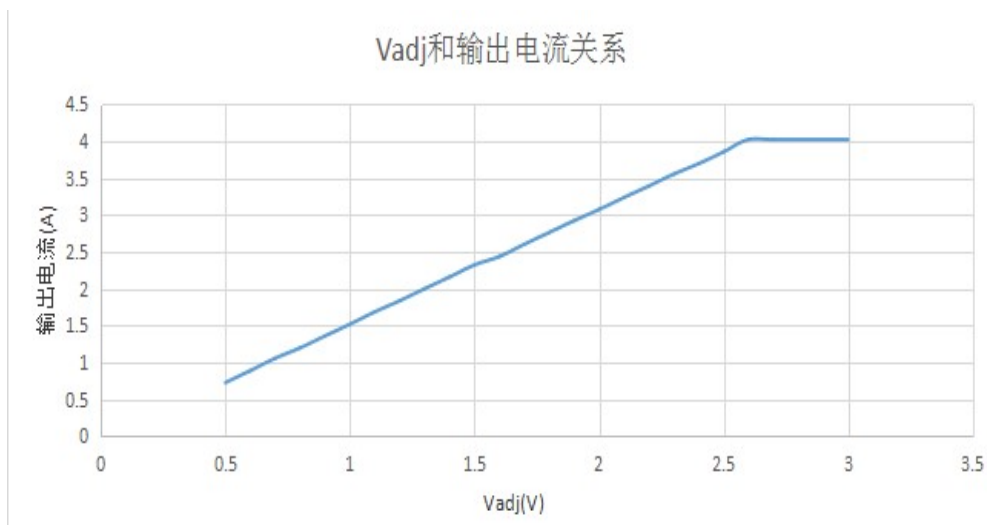
ADJ 脚上拉电阻	R_{ADJ}			500		KOhm
ADJ 输入电流	I_{ADJ}	$V_{ADJ}=0$		11		uA
LDO 特性						
LDO 输出电压	V_{CC}	$V_{IN}=5.5V\sim 36V$ $I_{CC}=0.1mA\sim 5mA$		5.5		V
负载调整率		$I_{CC}=0.1mA\sim 5mA$ $V_{IN}=12V$		4		Ω
线性调整率		$V_{IN}=6V\sim 36V, I_{CC}=5mA$		11		mV
电源抑制比	PSRR	$V_{IN}=12V, I_{CC}=5mA,$ $F_{IN}=10KHz$		-35		dB
启动时间	T_{START}	V_{CC} 电压从 0V 到 4.5V		350		us
低端 MOSFET 驱动						
栅极上拉电阻	R_{SOURCE}	$V_{DD}=5V$		4		Ω
栅极下拉电阻	R_{SINK}	$V_{DD}=5V$		2		Ω
栅极输出高电压	VOH			5		V
栅极输出低电压	VOL				0.5	V
高端 MOSFET 驱动						
栅极上拉电阻	R_{SOURCE}	$V_{BST-SW}=5V$		6		Ω
栅极下拉电阻	R_{SINK}	$V_{BST-SW}=5V$		3		Ω
栅极输出高电压	VOH	$V_{DRH}-V_{SW}$		5		V
栅极输出低电压	VOL	$V_{DRH}-V_{SW}$			0.5	V
过温保护						
过温调节	OTP_TH			140		$^{\circ}C$

典型特性曲线 (VIN=12/24V, 3 串 LED)


输出电流与输入电压特性曲线



效率与输入电压特性曲线



线性调光特性曲线

应用指南

工作原理

OC5501 是一款基于高端电流检测的同步降压型高精度高亮度 LED 恒流驱动控制器。系统通过一个外接电阻设定输出电流，最大输出电流可达 5A；电流检测精度高达±3%；外围仅需很少的元件。

系统上电后，定义差值：

$$\Delta v = V_{IN} - V_{CSN} \quad (1)$$

通过典型应用可以看到，负载 LED 上的电流与电感 L 电流以及电阻 R_{CS} 上的电流相等。上电后，电感电流不能突变，故电阻 R_{CS} 上的电流为零，于是差值 Δv 亦为零；此差值输入到芯片内部，与基准电压（220mV）比较后，使得功率开关管开启。于是 V_{IN} 通过电阻 R_{CS} ，电感 L，负载 LED 以及功率开关管到地形成通路，电感 L 储存能量，其电流逐渐升高。

当电感电流达到：

$$I_L = \frac{220mV}{R_{CS}} \quad (2)$$

此时，功率开关管关断；之后，差值 Δv 输入到芯片内部，与基准电压（180mV）比较后，使得功率开关管保持关断状态。由于电感电流的持续性，电感电流便通过负载 LED 及续流二极管 D，电阻 R_{CS} 释放能量，其电流逐渐下降。

当电感电流达到：

$$I_L = \frac{180mV}{R_{CS}} \quad (3)$$

此时，功率管开启；系统进入下一个周期循环。

此系统对于电感电流的控制模式称为电感电流滞环控制模式，其对负载瞬变具有非常快的响应，对输入电压具有高的抑制比，其电感电流纹波为 20%。

电流取样电阻选择

系统稳定后，可假设负载 LED 上的电压稳定，于是可近似认为电感电流呈线性变化。

故由前面叙述可知，电流取样电阻 R_{CS} 上的电流与负载 LED 上电流相等，于是电阻 R_{CS} 的取值决定了负载电流的大小。

$$I_{LED} = \frac{0.22 + 0.18}{2 * R_{CS}} = \frac{0.2}{R_{CS}} \quad (4)$$

电感选择

电感值的大小决定系统工作频率。稳定时，假设负载 LED 电压为 V_{LED} ，输入电压 V_{IN} ，电感电流纹波 $0.2 * I_{LED}$ ，则功率管导通时间：

$$T_{ON} = \frac{0.2 * I_{LED} * L}{V_{IN} - V_{LED}} \quad (5)$$

功率管关断时间：

$$T_{OFF} = \frac{0.2 * I_{LED} * L}{V_{LED}} \quad (6)$$

由（5）（6）可得系统工作频率

$$F_{SW} = \frac{(V_{IN} - V_{LED}) * V_{LED}}{0.2 * V_{IN} * I_{LED} * L} \quad (7)$$

为保证芯片可靠稳定工作，建议其工作频率低于系统最大工作频率 1MHz。

辉度控制

ADJ 引脚是辉度控制输入端。ADJ 脚电压低于 0.3V 关断 LED 电流，高于 2.5V 则全部打开 LED 电流，PWM 调光的频率范围从 100Hz 到 20KHz 以上。为保证辉度控制的线性一致性，建议其最大辉度控制频率低于 5KHz。如果不需要辉度控制功能则将 ADJ 端与 LDO 的输出端 VDD 短接。

ADJ 管脚也可以通过外加直流电压 V_{ADJ} 实现模拟调光，最大 LED 电流由采样电阻 R_{CS} 决定。直流电压 V_{ADJ} 的有效调光范围是 0.5V 到 2.5V。当直流电压 V_{ADJ} 高于 2.5V，输出 LED 电流保持恒定。

MOS 管选择

MOS 管的耐压值应高过最大输入工作电压。选择导通电阻小的 MOS 管有助于提高转换效率。在 TON 期间低端 MOSFET 导通，电感电流从输入电压 V_{IN} 经电流检测电阻、LED、电感到低端 MOSFET 回到系统地；在 TOFF 期间高端 MOSFET(即同步管)导通，电感电流从输入电压 V_{IN} 经电流检测电阻、LED、电感到高端 MOSFET 回到输入电容。

LDO 输出端

LDO 的输出端 VCC 需接一个大于等于 1uF 的电容。LDO 可提供最大 5mA 的输出电流。

输入电容

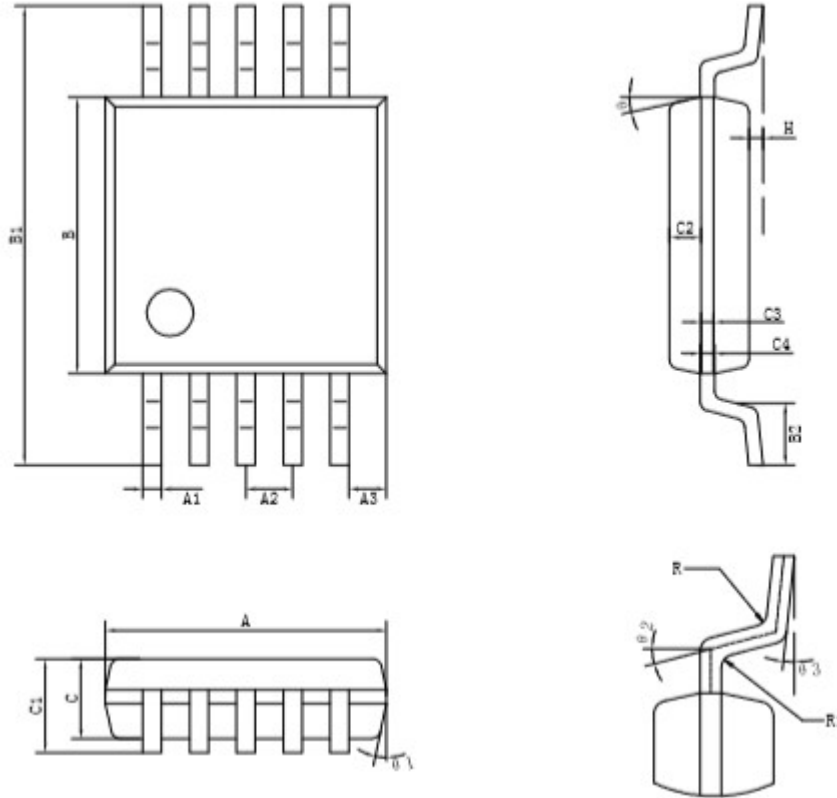
电源输入端 V_{IN} 需接 47uF 至 100uF 的滤波电容，电容的耐压值应高于最大输入电压。

过温保护

当芯片温度过高时，典型情况下当芯片内部温度超过 140 度以上时，过温调节开始起作用：随温度升高输入电流逐渐减小，从而限制输入功率，增强系统可靠性。

封装信息

MSOP10 封装尺寸图:



标注	尺寸	最小(mm)	最大(mm)	标注	尺寸	最小(mm)	最大(mm)
A		2.90	3.10	C3		0.152	
A1		0.18	0.25	C4		0.15	0.23
A2		0.50TYP		H		0.00	0.09
A3		0.40TYP		θ		15° TYP4	
B		2.90	3.10	$\theta 1$		12° TYP4	
B1		4.70	5.10	$\theta 2$		14° TYP	
B2		0.45	0.75	$\theta 3$		0° ~ 6°	
C		0.75	0.95	R		0.15TYP	
C1		--	1.10	R1		0.15TYP	
C2		0.328TYP					