

概述

OC5268 是内置功率 MOS 和肖特基续流二极管的一款连续电感电流导通模式的降压型 LED 恒流驱动器，用于驱动一个或多个 LED 灯串。OC5268 工作电压从 4.8V 到 65V，提供可调的输出电流，内置 MOS 最大 1A 输出。

OC5268 内置功率开关，采用高端电流检测电路，以及兼容 PWM 和模拟调光的调光脚 DIM。当 DIM 脚电压低于 0.3V 时输出关断，进入待机状态。

OC5268 内置过温保护电路，当芯片达到过温保护点进入过温保护模式，输出电流逐渐下降以提高系统可靠性。

OC5268 采用专利的电路架构使得在低压差工作时输出电流无过冲，提高 LED 工作寿命，OC5268 采用专利的恒流电路具有优异的负载调整率和线性调整率。

OC5268 采用 ESOP8 封装，内置散热片接 VIN。

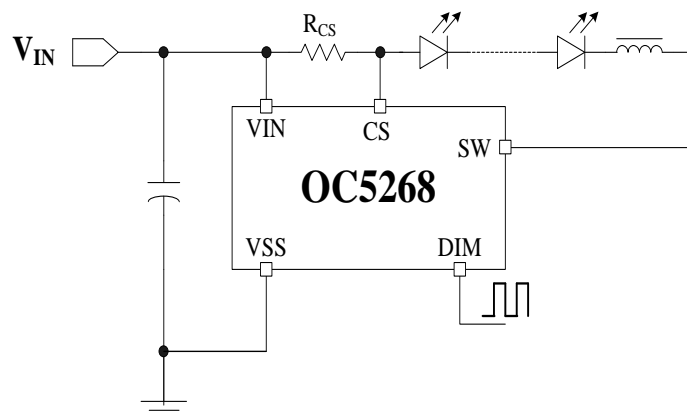
特点

- ◆ 内置肖特基二极管
- ◆ 高效率：96%
- ◆ 优异的负载调整率和线性调整率
- ◆ 高端电流检测
- ◆ 最大辉度控制频率：20KHz
- ◆ 滞环控制，无需环路补偿
- ◆ 最高工作频率：1MHz
- ◆ 电流精度：±5%
- ◆ 宽输入电压：4.8V~65V
- ◆ 智能过温保护
- ◆ 低压差无过冲

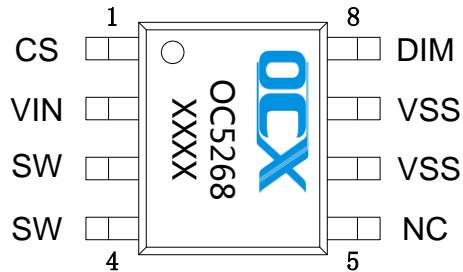
应用领域

- ◆ LED 备用灯，信号灯
- ◆ 低压 LED 射灯代替卤素灯
- ◆ 汽车照明

典型应用电路图



封装及管脚分配



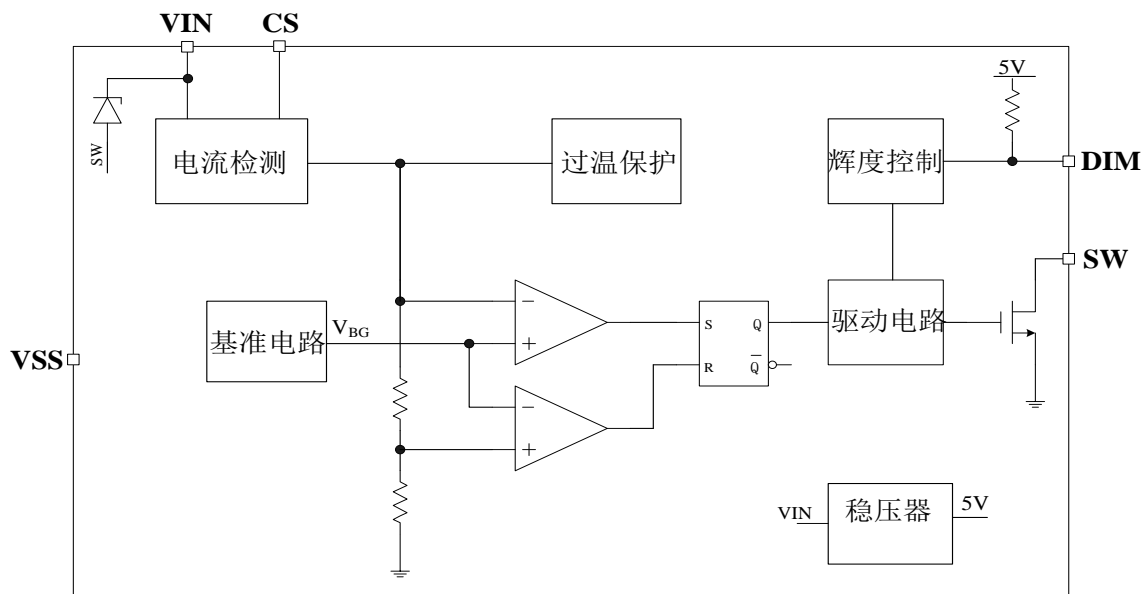
ESOP8

(内置散热片接 VIN)

管脚描述

管脚序号	管脚名称	管脚类型	描述
1	CS	输入	电流检测端
2	VIN	电源	电源电压
3,4	SW	输入/输出	内置 NMOS 管漏极
5	NC	-	悬空不接
6,7	VSS	地	芯片地
8	DIM	输入	辉度控制端
	PAD	电源	底部散热焊盘接 VIN

内部电路方框图



极限参数 (注1)

参数	符号	描述	最小值	最大值	单位
电压	V_{MAX1}	IC 各端最大电压值 (除 DIM)		70	V
	V_{MAX2}	DIM 引脚最大电压值		6	V
电流	I_{MAX}	SW 脚最大电流		1	A
最大功耗	P_{DMAX}	最大功耗		1	W
热阻	P_{TR}	ESOP8 封装 θ_{JA}		40	$^{\circ}C/W$
温度	T_J	工作结温范围	-40	150	$^{\circ}C$
	T_{STG}	存储温度范围	-55	150	$^{\circ}C$
	T_{SD}	焊接温度 (时间少于 30s)	230	240	$^{\circ}C$
ESD	V_{HBM}	HBM		2000	V

注 1: 极限参数是指超过上表中规定的工作范围可能会导致器件损坏。而工作在以上极限条件下可能会影响器件的可靠性。

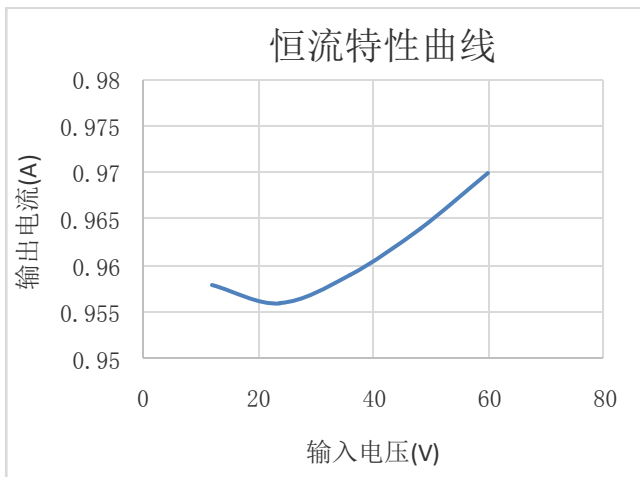
电特性

除非特别说明, $V_{IN} = 12V$, $T_A = 25^\circ C$

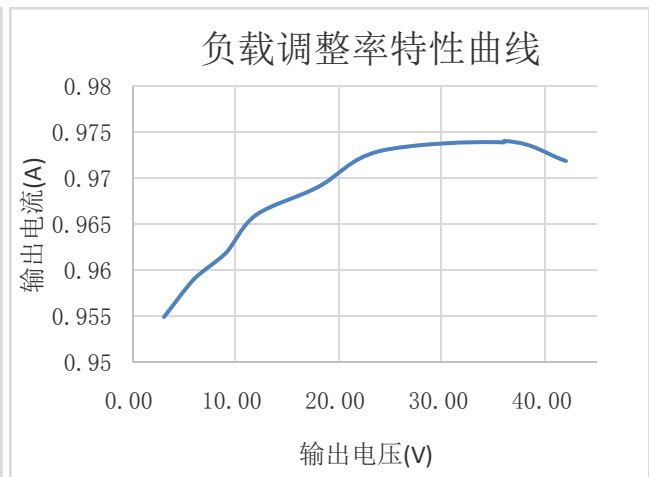
参数	符号	测试条件	最小值	典型值	最大值	单位
电源电压						
输入电压	V_{IN}		4.8		65	V
欠压保护电压	V_{UVLO}	$V_{IN} = V_{CS}$, $V_{DIM} = V_{CC}$, V_{IN} 电压从 0V 上升		4.4		V
欠压保护滞回	V_{HYS}			0.4		V
电源待机电流	I_{ST}			320		μA
开关频率						
最大开关频率	F_{SW_MAX}				1	MHz
电流检测比较器						
CS 端电压	V_{CS}	$V_{IN} - V_{CS}$	190	200	210	mV
检测电压高值	V_{CSH}	$(V_{IN} - V_{CS})$ 从 0.1V 上升, 直至 DRV 输出低电平		240		mV
检测电压低值	V_{CSL}	$(V_{IN} - V_{CS})$ 从 0.3V 下降, 直至 DRV 输出高电平		160		mV
CS 管脚输入电流	I_{CS}			10		μA
辉度控制						
最大调光频率	F_{DIM}				20	KHz
DIM 脚悬空电压	V_{DIM}	DIM 悬空		5		V
DIM 输入高电平	V_{IH}		2.5			V
DIM 输入低电平	V_{IL}				0.3	V
模拟调光范围	V_{DIM_DC}		0.5		2.5	V
DIM 上拉电阻	R_{DIM}			500		k Ω

内置 MOS						
MOS 导通电阻	R _{DS(on)}	V _{IN} =6v~60v		400		mΩ
过温保护						
过温调节	OTP_TH			150		°C

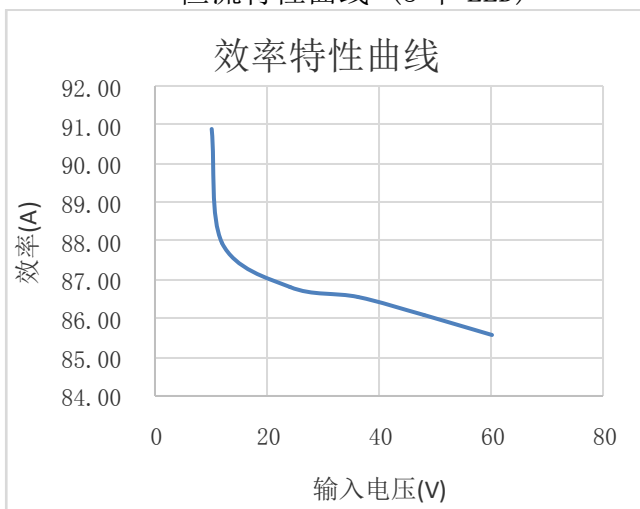
典型应用测试特性曲线



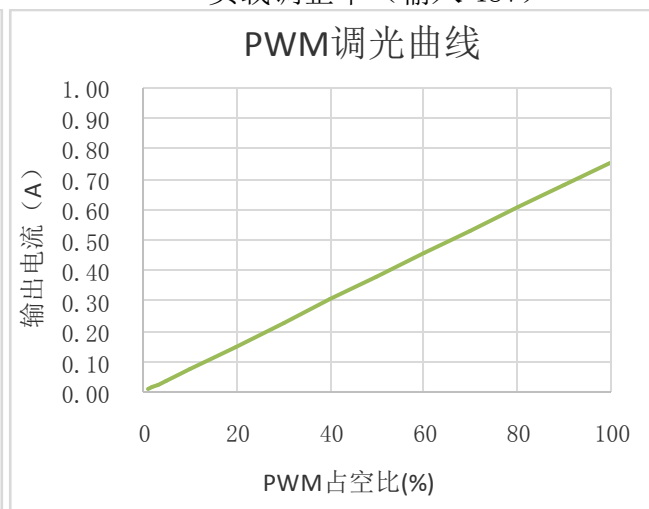
恒流特性曲线 (3 串 LED)



负载调整率 (输入 48v)



效率特性曲线 (3 串 LED)



DIM 脚 PWM 调光特性曲线

应用指南

工作原理

OC5268 是一款内置 65V 功率开关(最大可支持 1A 输出)的高端电流检测降压型高精度高亮度 LED 恒流驱动控制器。系统通过一个外接电阻设定输出电流，电流检测精度高达 $\pm 5\%$ ；外围仅需很少的元件。

系统上电后，定义差值：

$$\Delta v = V_{IN} - V_{CS} \quad (1)$$

通过典型应用可以看到，负载 LED 上的电流与电感 L 电流以及电阻 R_{CS} 上的电流相等。上电后，电感电流不能突变，故电阻 R_{CS} 上的电流为零，于是差值 Δv 亦为零；此差值输入到芯片内部，与基准电压（240mV）比较后，使得功率开关管开启。于是 V_{IN} 通过电阻 R_{CS} ，电感 L，负载 LED 以及功率开关管到地形成通路，电感 L 储存能量，其电流逐渐升高。

当电感电流达到：

$$I_L = \frac{240mV}{R_{CS}} \quad (2)$$

此时，功率开关管关断；之后，差值 Δv 输入到芯片内部，与基准电压（160mV）比较后，使得功率开关管保持关断状态。由于电感电流的持续性，电感电流便通过负载 LED 及续流二极管 D，电阻 R_{CS} 释放能量，其电流逐渐下降。

当电感电流达到：

$$I_L = \frac{160mV}{R_{CS}} \quad (3)$$

此时，功率管开启；系统进入下一个周期循环。

此系统对于电感电流的控制模式称为电感电流滞环控制模式，其对负载瞬变具有非常快的响应，对输入电压具有高的抑制比，其电感电流纹波为 $\pm 20\%$ 。

电流取样电阻选择

系统稳定后，可假设负载 LED 上的电压稳定，于是可近似认为电感电流呈线性变化。

故由前面叙述可知，电流取样电阻 R_{CS} 上的电流与负载 LED 上电流相等，于是电阻 R_{CS} 的取值决定了负载电流的大小。

$$I_{LED} = \frac{0.24 + 0.16}{2 * R_{CS}} = \frac{0.2}{R_{CS}} \quad (4)$$

电感选择

电感值的大小决定系统工作频率。稳定时，假设负载 LED 电压为 V_{LED} ，输入电压 V_{IN} ，电感电流纹波 $0.4 * I_{LED}$ ，则功率管导通时间：

$$T_{ON} = \frac{0.4 * I_{LED} * L}{V_{IN} - V_{LED}} \quad (5)$$

功率管关断时间:

$$T_{OFF} = \frac{0.4 * I_{LED} * L}{V_{LED}} \quad (6)$$

由 (5) (6) 可得系统工作频率

$$F_{SW} = \frac{(V_{IN} - V_{LED}) * V_{LED}}{0.4 * V_{IN} * I_{LED} * L} \quad (7)$$

为保证芯片可靠稳定工作, 建议其工作频率低于系统最大工作频率 1MHz。

辉度控制

DIM 引脚是辉度控制输入端, 兼容数字调光和模拟调光功能。

实现模拟调光功能时, DIM 脚可以通过一个外部直流电压 V_{DIM} 来调节输出电流到一个低于标称平均电流值, 输出平均电流值由公式 (8) 设定:

$$I_{LED} = \frac{0.2 * V_{DIM}}{2.5 * R_{CS}} \quad (0.5V \leq V_{DIM} \leq 2.5V) \quad (8)$$

当 V_{DIM} 电压大于 2.5V, 则输出 100% 亮度, 输出电流由公式 (4) 设定。当 DIM 脚电压低于 0.3V 时输出关断, 进入待机状态。

实现数字调光功能时, DIM 脚施加一个脉冲宽度调制 (PWM) 信号到 DIM 脚, 来调节输出电流到一个低于标称平均电流值, 输出电流由公式 (9) (10) 设定:

$$I_{LED} = \frac{0.2 * D}{R_{CS}} \quad (0 \leq D \leq 100\%, 2.5V \leq V_{PULSE} \leq 5.0V) \quad (9)$$

$$I_{LED} = \frac{0.2 * D * V_{PULSE}}{2.5 * R_{CS}} \quad (0 \leq D \leq 100\%, 0V < V_{DIM} < 2.5V) \quad (10)$$

为保证辉度控制的线性一致性, 建议其最大辉度控制频率低于 20KHz。如果不需要辉度控制功能则将 DIM 端悬空。

输入电容

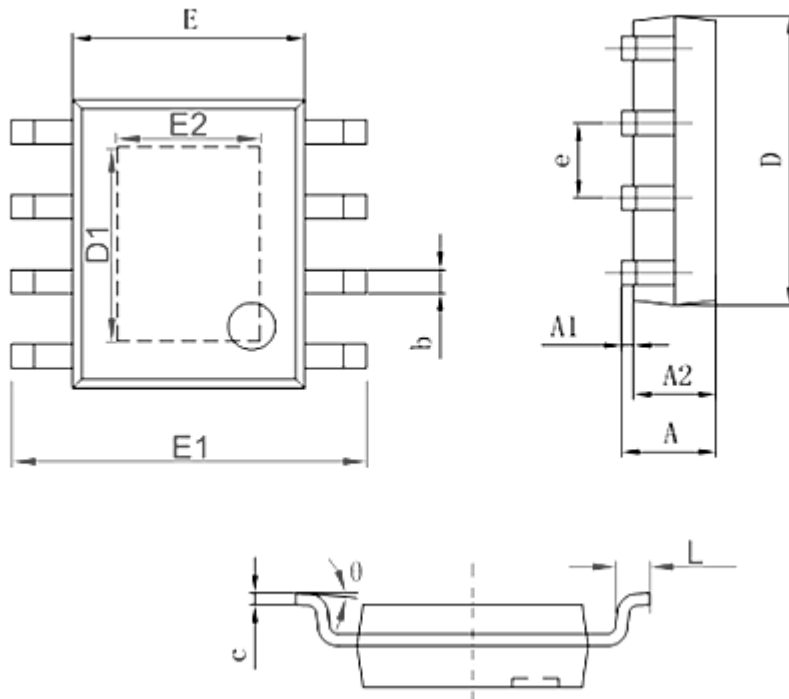
电源输入端 V_{IN} 需接 47uF 至 100uF 的滤波电容, 电容的耐压值应高于最大输入电压。

过温保护

当芯片温度过高时, 典型情况下当芯片内部温度超过 150 度以上时, 过温调节开始起作用: 随温度升高输入电流逐渐减小, 从而限制输入功率, 增强系统可靠性。

封装信息

ESOP8 封装参数



字符	Dimensions In Millimeters		Dimensions In Inches	
	Min	Max	Min	Max
A	1.350	1.750	0.053	0.069
A1	0.050	0.150	0.004	0.010
A2	1.350	1.550	0.053	0.061
b	0.330	0.510	0.013	0.020
c	0.170	0.250	0.006	0.010
D	4.700	5.100	0.185	0.200
D1	3.202	3.402	0.126	0.134
E	3.800	4.000	0.150	0.157
E1	5.800	6.200	0.228	0.244
E2	2.313	2.513	0.091	0.099
e	1.270 (BSC)		0.050 (BSC)	
L	0.400	1.270	0.016	0.050
θ	0°	8°	0°	8°