

DIN11L 高电压大电流驱动信号隔离器

主要特性:

- >> 精度、线性度误差等级: 0.1、0.2、0.5 级
- >> 4-20mA/0-5V/0-10V 等标准信号输入
- >> 0~100mA/0~500mA/0~85mA/0-165mA/0-330mA 等电流信号输出
- >> 0~1V(max 2A)/0~10V/0-15V/0-24V(max0.3A) 等电压信号输出
- >> 信号输入/信号输出 3000VDC 隔离
- >> 辅助电源: 12V、15V 或 24V 直流单电源供电
- >> 辅助电源与输出信号不隔离
- >> 螺丝固定安装, 插拔式接线端子
- >> 尺寸: 120 x 105 x 29mm
- >> 工业级温度范围: -45 ~ +85 °C

应用:

- >> 工业现场信号隔离与放大
- >> 电流信号放大或电压信号驱动能力加强
- >> 电磁阀、比例阀门线性驱动器
- >> 电磁开关线性控制器
- >> 电磁驱动线圈或大功率负载
- >> 地线干扰抑制



图 1 产品外观图

产品选型表:

DIN11L IBF - V(A)□ - P□ - V(A)□

输入信号				供电电源		输出信号			
电压	代码	电流	代码	Power	代码	电流	代码	电压	代码
0-5V	V1	0-1mA	A1	24VDC	P1	0-20ma	A3	0~5V	V1
0-10V	V2	0-10mA	A2	12VDC	P2	4-20ma	A4	0-15V	V5
0-75mV	V3	0-20ma	A3	5VDC	P3	用户自定义	Az	0-24V	V6
0-2.5	V4	4-20mA	A4	15VDC	P4			0-100mA	V7
用户自定义	Vz	用户自定义	Az					0-300mA	V8

注: 定货时请告知输出负载电阻的大小。

选型举例:

- 例 1: 输入信号:0-10V 供电电源:24V 输出信号:0-15V 型号:DIN11 IBF V2-P1-V5
 例 2: 输入信号:0-10V 供电电源:12V 输出信号:0-300mA 型号:DIN11 IBF V2-P2-V8
 例 3: 输入信号:0-3V 供电电源:24V 输出信号:0-24V 型号:DIN11 IBF Vz-P1-V6

通用参数

精 度 ----- 0.1% , 0.2%	隔 离 ----- 信号输入/输出/辅助电源
辅助电源----- DC5V、12V、15V、24V	绝缘电阻 ----- $\geq 20M\Omega$
工作温度----- -25 ~ +70°C	耐 压 ----- 信号输入/输出/辅助电源
工作湿度----- 10 ~ 90% (无凝露)	3KVDC, 1 分钟, 漏电流 1mA
存储温度----- -45 ~ +85°C	
存储湿度----- 10 ~ 95% (无凝露)	

输入参数

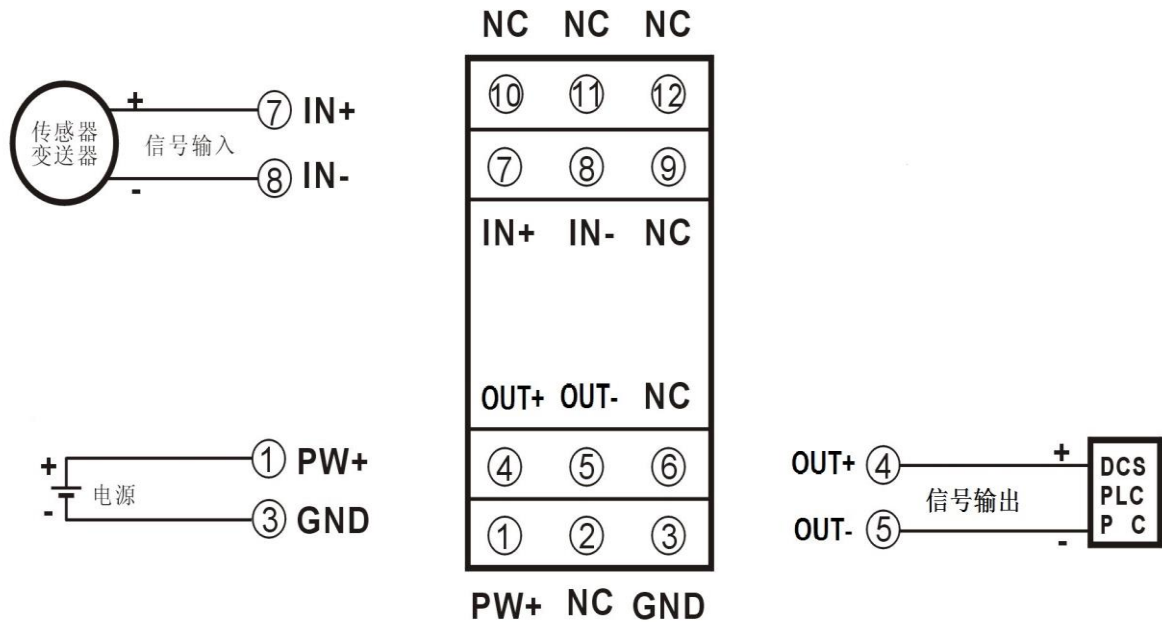
输入项目	输入阻抗	电源损耗	输入过载能力
0-5V	> 300KΩ	<1W	1.2 倍额定: 连续
0-10V			
0-1mA	1K`		
0-10mA	TYP :		
0-20mA	250Ω		
4-20mA	可自设定		

输出参数

输出项目	输出参数	响应时间
0-15V	0-300mA MAX	≤ 100mS
0-24V		
0-30V		
0-100mA	用户要提供负载能力	
0-200mA		
0-500mA		

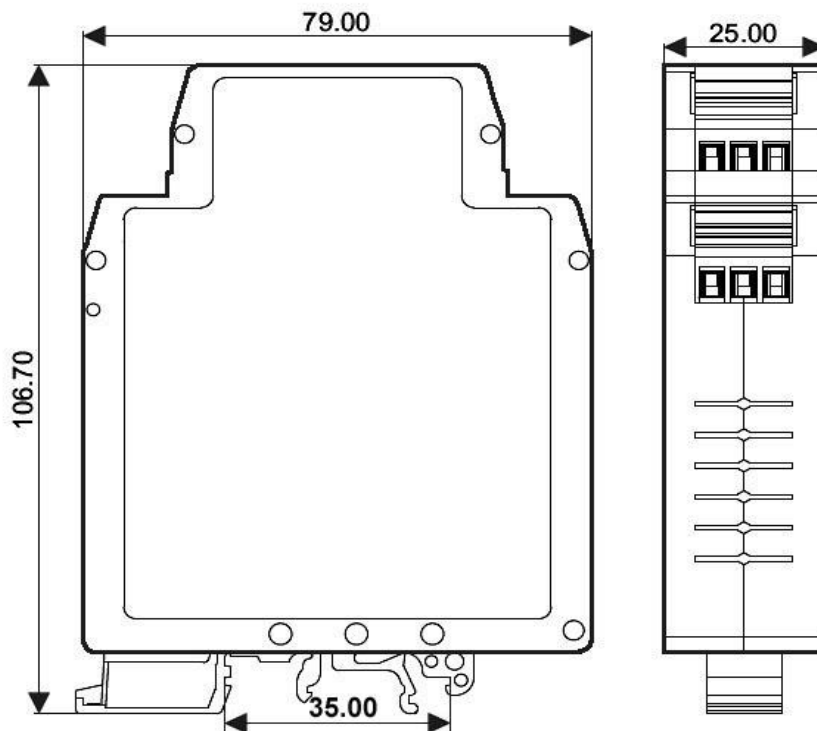
引脚定义:

引脚	名称	描述	引脚	名称	描述
1	PW+	电源正端	7	IN+	模拟信号输入正端
2	NC	空脚	8	IN-	模拟信号输入负端
3	GND	电源负端	9	NC	空脚
4	OUT+	模拟信号输出正端	10	NC	空脚
5	OUT-	模拟信号输出负端	11	NC	空脚
6	NC	空脚	12	NC	空脚



顶视图

外形尺寸: (单位: mm)



注意事项:

- 1、使用前根据装箱单, 以及产品标签, 仔细核对和确认产品数量、型号和规格。
- 2、使用时必须按所选产品型号对应的接线参考图, 正确连接信号输入、输出和电源线, 检查无误后再接通电源和信号。
- 3、当用表笔直接测量信号时, 请将端子旋紧。
- 4、使用环境应无导电尘埃和破坏绝缘、金属的腐蚀性气体存在。
- 5、集中安装时, 安装间距 $\geq 10\text{mm}$ 。
- 6、产品出厂时已调校好, 请勿随意调校。确需现场调校时, 请与我公司联系。
- 7、产品为一体化结构, 不可拆卸, 同时应避免碰撞和跌落。本产品质保 2 年, 在此期间, 本公司免费维修或更换。人为损坏或者涂改和撕下产品上的任何标贴的概不退换。
- 8、产品内部未设置防雷击电路, 当产品的输入、输出馈线暴露于室外恶劣气候环境之中时, 请注意采取防雷措施。
- 9、产品规格更新时恕不另行通知。

保修:

本产品自售出之日起两年内, 凡用户遵守贮存、运输及使用要求, 而产品质量低于技术指标的, 可以返厂免费维修。因违反操作规定和要求而造成损坏的, 需交纳器件费用和维修费。

版权:

版权 © 2009 深圳市贝福技术有限公司。

如未经许可, 不得复制、分发、翻译或传输本说明书的任何部分。本说明书如有修改和更新, 恕不另行通知。

商标:

本说明书提及的其他商标和版权归各自的所有人所有。

版本号: B 1.8

日期: 2009 年 9 月