

0-10V 模拟量或 RS485 转 PWM 输出隔离转换器

主要特性:

- >> 精度、线性度误差等级: 0.1、0.2、0.5 级
- >> 4-20mA/0-5V/0-10V 等标准信号输入
- >> 可选择 RS485 通讯输入, 支持 Modbus 协议
- >> PWM 信号输出, PWM 频率可选
- >> PWM 输出驱动能力可达 5A
- >> 信号输入/信号输出 3000VDC 隔离
- >> 可选择一进一出, 一进两出, 两进两出
- >> 可选 5V、12V、15V 或 24V 直流单电源供电
- >> PWM 信号幅值等于供电电源电压
- >> 辅助电源与 PWM 信号不隔离
- >> 螺丝固定安装, 插拔式接线端子
- >> 尺寸: 120 x 105 x 29mm
- >> 工业级温度范围: -45 ~ +85 °C



图 1 模块外观图

应用:

- >> 机器视觉灯光控制
- >> LED 灯光亮度调节
- >> 电磁阀、比例阀门线性驱动器
- >> 模拟量电机控制器
- >> 电磁驱动线圈或大功率负载
- >> RS-485 远程设备控制

产品选型表:

DIN□□ IBF - V(A)□ - P□ - PWM□

通道数量	输入信号	供电电源	输出信号
DIN11: 一进一出	V1: 0-5V	P1:24VDC	PWM1:50Hz
DIN12: 一进两出	V2: 0-10V	P2:12VDC	PWM2:100Hz
DIN22: 两进两出	V3: 0-75mV	P3:5VDC	PWM3:1KHz
	V4: 0-2.5V	P4:15VDC	PWM4:10KHz
	Vz: 电压范围自定义	Pz:用户自定义	PWM5:100KHz
	A1: :0-1mA		PWMz: 用户自定义
	A2: 0-10mA		
	A3: 0-20mA		
	A4: 4-20mA		
	Az: 电流范围自定义		
	RS485: RS485 通讯接口		

选型举例:

例 1: 一进一出 输入信号:0-10V 供电电源:24V 输出信号:100Hz PWM 型号:DIN11 IBF V2-P1-PWM2

例 2: 一进两出 输入信号:0-10V 供电电源:12V 输出信号:100KHz PWM 型号:DIN12 IBF V2-P2-PWM5



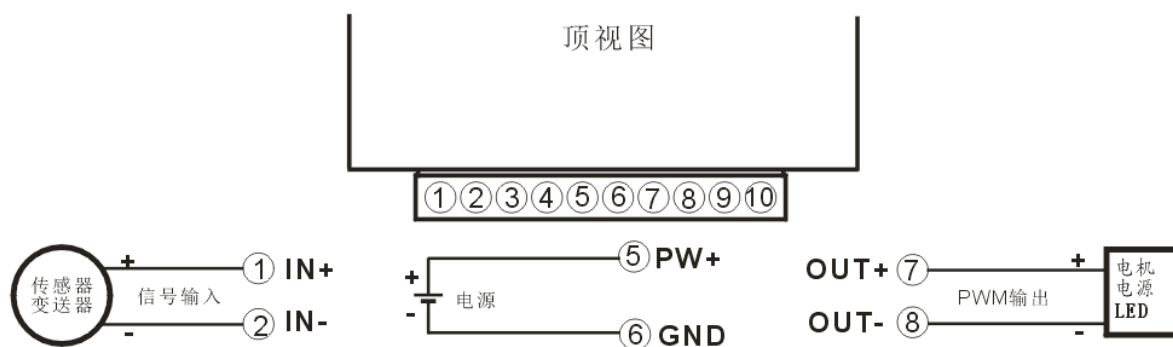
- 例 3: 两进两出 输入信号:4-20mA 供电电源:24V 输出信号:10KHz PWM 型号:DIN22 IBF A4-P1-PWM4
 例 4: 一进两出 输入信号:RS485 供电电源:24V 输出信号:100KHz PWM 型号:DIN12 IBF RS485-P1-PWM5
 例 5: 一进一出 输入信号:RS485 供电电源:15V 输出信号:1KHz PWM 型号:DIN11 IBF RS485-P4-PWM3
 例 6: 一进一出 输入:0-10V 供电电源:12V 输出:5KHz PWM 型号:DIN11 IBF V2-P2-PWMz (PWMz: 5KHz)

通用参数

参数名称	测试条件	最小	典型值	最大	单位
隔离	信号输入与信号输出之间隔离, 辅助电源与输出信号不隔离				
隔离耐压	50Hz, 1 分钟, 漏电流 1mA		3000		VDC
耐冲击电压	3.5KV, 1.2/50us(峰值)				
工作温度		-45		+85	°C
工作湿度	无凝露	10		90	%
存储温度		-45		+85	°C
存储湿度		10		95	°C

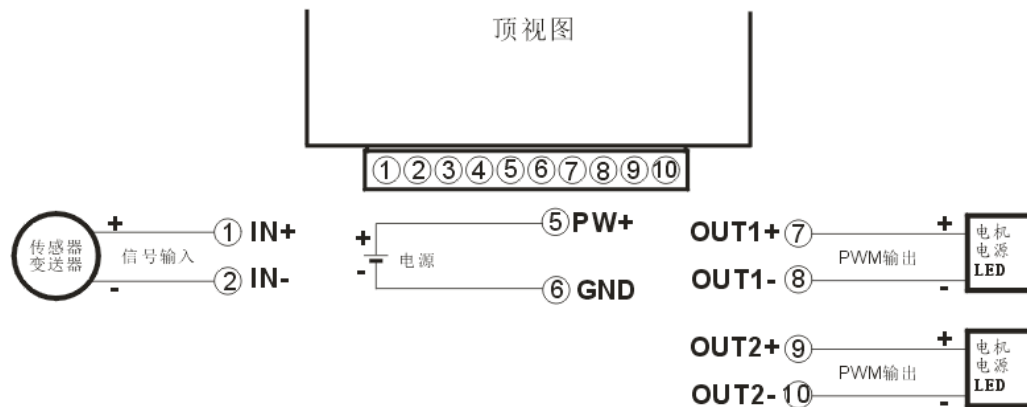
1, 模拟量输入, 一进一出, DIN11, 引脚定义:

引脚	名称	描述	引脚	名称	描述
1	IN+	模拟信号输入正端	7	OUT+	PWM 输出正端
2	IN-	模拟信号输入负端	8	OUT-	PWM 输出负端
3	NC	空脚, 不接	9	NC	空脚, 不接
4	NC	空脚, 不接	10	NC	空脚, 不接
5	PW+	电源正端			
6	GND	电源负端			



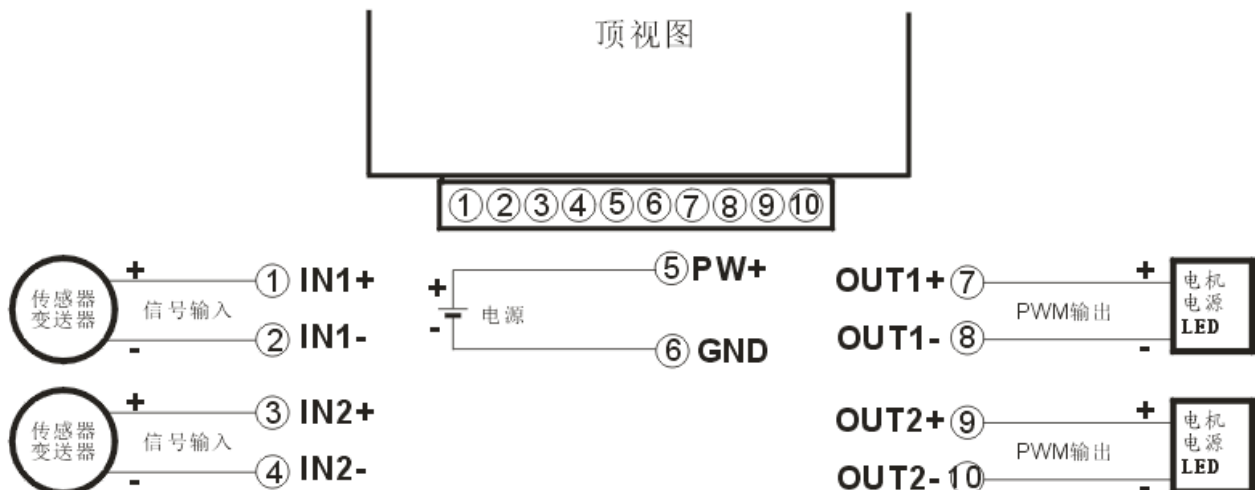
2, 模拟量输入, 一进两出, DIN12, 引脚定义:

引脚	名称	描述	引脚	名称	描述
1	IN+	模拟信号输入正端	7	OUT1+	PWM 输出 1 正端
2	IN-	模拟信号输入负端	8	OUT1-	PWM 输出 1 负端
3	NC	空脚, 不接	9	OUT2+	PWM 输出 2 正端
4	NC	空脚, 不接	10	OUT2-	PWM 输出 2 负端
5	PW+	电源正端			
6	GND	电源负端			



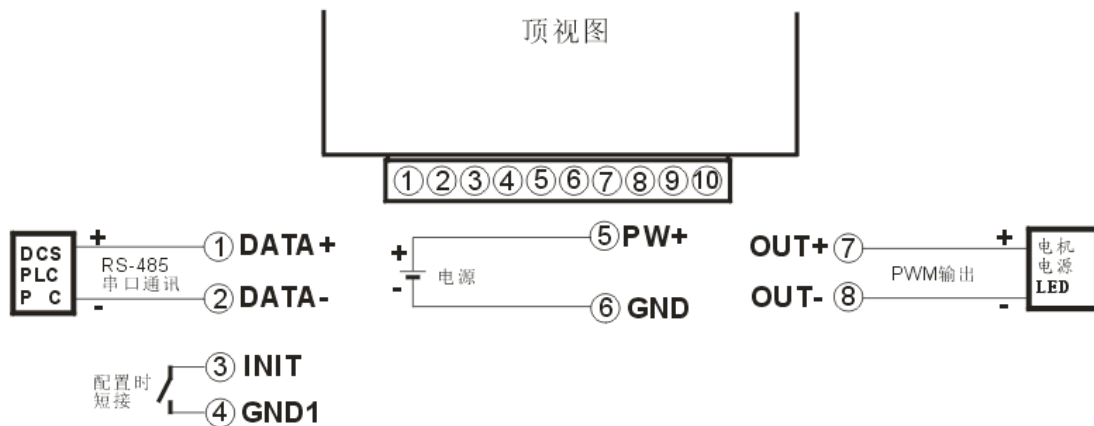
3, 模拟量输入, 两进两出, DIN22, 引脚定义:

引脚	名称	描述	引脚	名称	描述
1	IN1+	模拟信号输入 1 正端	7	OUT1+	PWM 输出 1 正端
2	IN1-	模拟信号输入 1 负端	8	OUT1-	PWM 输出 1 负端
3	IN2+	模拟信号输入 2 正端	9	OUT2+	PWM 输出 2 正端
4	IN2-	模拟信号输入 2 负端	10	OUT2-	PWM 输出 2 负端
5	PW+	电源正端			
6	GND	电源负端			

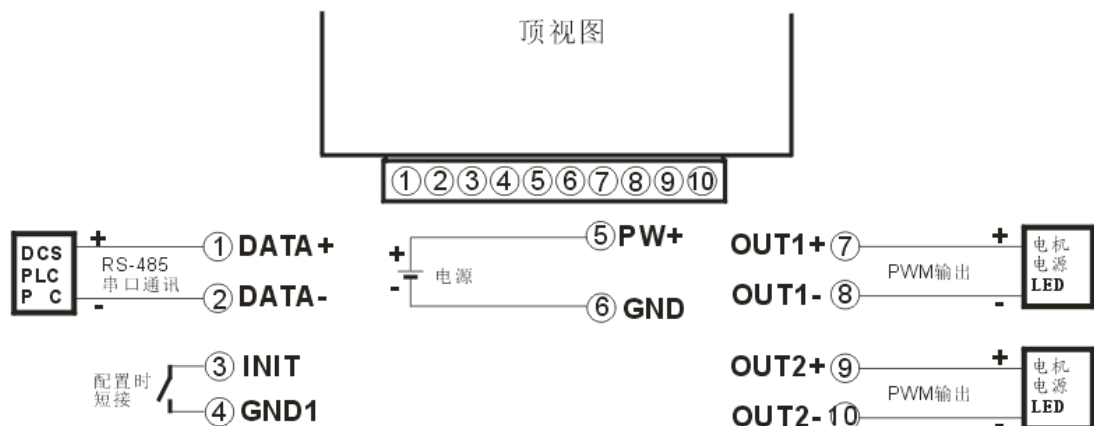


4, RS485输入，一路输出，DIN11，引脚定义：

引脚	名称	描述	引脚	名称	描述
1	DATA+	RS-485 信号正端	7	OUT+	PWM 输出正端
2	DATA-	RS-485 信号负端	8	OUT-	PWM 输出负端
3	GND1	RS-485 信号地线	9	NC	空脚，不接
4	INIT	初始状态设置	10	NC	空脚，不接
5	PW+	电源正端			
6	GND	电源负端			


5, RS485输入，两路输出，DIN12，引脚定义：

引脚	名称	描述	引脚	名称	描述
1	DATA+	RS-485 信号正端	7	OUT1+	PWM 输出 1 正端
2	DATA-	RS-485 信号负端	8	OUT1-	PWM 输出 1 负端
3	GND1	RS-485 信号地线	9	OUT2+	PWM 输出 2 正端
4	INIT	初始状态设置	10	OUT2-	PWM 输出 2 负端
5	PW+	电源正端			
6	GND	电源负端			



Modbus RTU 通讯协议

输入选型为RS485的按此通讯协议通讯，输入选型为模拟量的请忽略此章节。

模块出厂默认协议为MODBUS RTU通讯协议，**默认地址为01，波特率为9600，数据格式：10位，1位起始位，8位数据位，1位停止位，无校验。**

如果忘记模块地址和波特率，可以短接INIT（3脚）到GND1（4脚），再重新启动模块电源，模块暂时恢复为默认的状态：地址为01，波特率为9600。用户可以查询地址、波特率和通讯协议的寄存器40201-40203，得到模块的实际地址、波特率和通讯协议，也可以跟据需要修改地址、波特率和通讯协议。请注意Modbus通讯请将寄存器40203设置为1，否则无法Modbus通讯。当断开INIT（3脚）到GND1（4脚）后，重启模块电源，模块就会重新按实际设定的地址和波特率来运行。

支持Modbus RTU通讯协议**功能码03**（读保持寄存器）和**功能码06**（设置单个寄存器），命令格式按照标准Modbus RTU通讯协议。

通讯举例 1：假如模块地址为 01，以 16 进制发送：**01030000001840A**，即可取得寄存器 40001 的数据。

01	03	00	00	00	01	84	0A
模块地址	读保持寄存器	寄存器地址高位	寄存器地址低位	寄存器数量高位	寄存器数量低位	CRC 校验低位	CRC 校验高位

假如模块回复：**0103021388B512** 即读到的数据为 0x1388，换算成 16 进制就是 5000， $5000/10000=0.5$ 。即表明现在输出的 PWM 为 50%。

01	03	02	13	88	B5	12
模块地址	读保持寄存器	数据的字节数	数据高位	数据低位	CRC 校验低位	CRC 校验高位

通讯举例 2：设置模块的通道 1 输出 PWM 为 80%，可以发送如下命令：

假如模块地址为 01，以 16 进制发送：**010600001F40800A**。

01	06	00	00	1F	40	80	0A
模块地址	设置单个寄存器	寄存器地址高位	寄存器地址低位	数据高位	数据低位	CRC 校验低位	CRC 校验高位

假如模块回复：**010600001F40800A** 即表示设置成功。

01	06	00	00	1F	40	80	0A
模块地址	设置单个寄存器	寄存器地址高位	寄存器地址低位	数据高位	数据低位	CRC 校验低位	CRC 校验高位

寄存器说明:

地址 4X (PLC)	地址 (PC, DCS)	数据内容	属性	数据说明
40001	0000	Out1	读/写	第 1 通道 PWM 输出值, 整数, 范围 0 ~ 10000
40002	0001	Out2	读/写	第 2 通道 PWM 输出值, 整数, 范围 0 ~ 10000
40003	0002	Sout1	读/写	第 1 通道上电 PWM 输出值 整数, 范围 0 ~ 10000
40004	0003	Sout2	读/写	第 2 通道上电 PWM 输出值 整数, 范围 0 ~ 10000
40011	0010	Out1 频率	读/写	整数, 取值范围 1 ~ 310 1~300 代表 1K Hz ~300KHz,(注意, 实际输出频率可能有偏差) 301:10Hz 302:20Hz 303:50Hz 304:60Hz
40012	0011	Out2 频率	读/写	305:100Hz 306:200Hz 307:300Hz 308:500Hz 309:600Hz 310:用户自定义
40201	0200	模块地址	读/写	整数, 重启后生效, 范围 0x0000-0x00FF
40202	0201	波特率	读/写	整数, 重启后生效, 范围 0x0004-0x000A 0x0004 = 2400 bps, 0x0005 = 4800 bps 0x0006 = 9600 bps, 0x0007 = 19200 bps 0x0008 = 38400 bps, 0x0009 = 57600 bps 0x000A = 115200bps
40203	0202	通讯协议	读/写	整数, 重启后生效, 出厂默认为 1, 1 表示 MODBUS 协议, 0 表示 ASCII 码通讯协议

表 5 Modbus Rtu 寄存器说明

如何将模块设置为字符协议?

- 1, 短接INIT (3脚)到GND1 (4脚), 再重新启动模块电源, 模块暂时恢复为默认的状态: 地址为01, 波特率为9600。查询地址和波特率的寄存器40201-40203, 设置模块地址和波特率, 再设置通讯协议为0, 即ASCII码通讯协议。
- 2, 断开INIT (3脚)到GND1 (4脚), 再重启模块电源, 模块就会进入ASCII码通讯协议。按上面设定好的地址和波特率通讯即可。

字符协议命令集:

注意: 1、在一些情况下,许多命令用相同的命令格式。要确保你用的地址在一个命令中是正确的,假如你用错误的地址,而这个地址代表着另一个模块,那么命令会在另一个模块生效,因此产生错误。

2、必须用大写字母输入命令。

1、设定通道 N 的 PWM 输出值命令

说明: 设定模块通道 N 的 PWM 输出值。N 为 0 表示第 1 通道, N 为 1 表示第 2 通道。

命令格式: **#AAN(data)(cr)**

参数说明: # 分界符。

AA 模块地址,取值范围 00~FF(十六进制)。出厂地址为01,转换成十六进制为每个字符的ASCII码。如地址01换成十六进制为30H和31H。

N 通道代号 0或1。换成十六进制为30H或31H。

(data) 代表要设置的通道N输出的PWM数据。范围000.00~100.00, 代表PWM从0%到100%。

(cr) 结束符,上位机回车键,十六进制为0DH。

应答格式: **>(cr)** 命令有效。

?AA(cr) 命令无效或非法操作。

参数说明: > 分界符。

(cr) 结束符,上位机回车键,十六进制为 0DH。

其他说明: 假如语法错误或通讯错误或地址不存在,模块不响应。

应用举例: 用户命令 (字符格式) **#010+050.00(cr)**
(十六进制格式) **233031302B3035302E30300D**
模块应答 (字符格式) **>(cr)**
(十六进制格式) **3E0D**

说明: 设定地址 01H 模块上 通道 1 的输出 PWM 是 50%。

2、设定通道 N 的上电或复位后的 PWM 输出值命令

说明: 设定模块通道 N 的上电 PWM 输出值。N 为 0 表示第 1 通道, N 为 1 表示第 2 通道。

命令格式: **#AASN(data)(cr)**

参数说明: # 分界符。

AA 模块地址,取值范围 00~FF(十六进制)。出厂地址为01,转换成十六进制为每个字符的ASCII码。如地址01换成十六进制为30H和31H。

S 表示要设置上电或复位后的PWM输出值。

N 通道代号 0或1。换成十六进制为30H或31H。

(data) 代表要设置的通道N输出的PWM数据。范围000.00~100.00, 代表PWM从0%到100%。

(cr) 结束符,上位机回车键,十六进制为0DH。

应答格式: **>(cr)** 命令有效。

?AA(cr) 命令无效或非法操作。

参数说明: > 分界符。

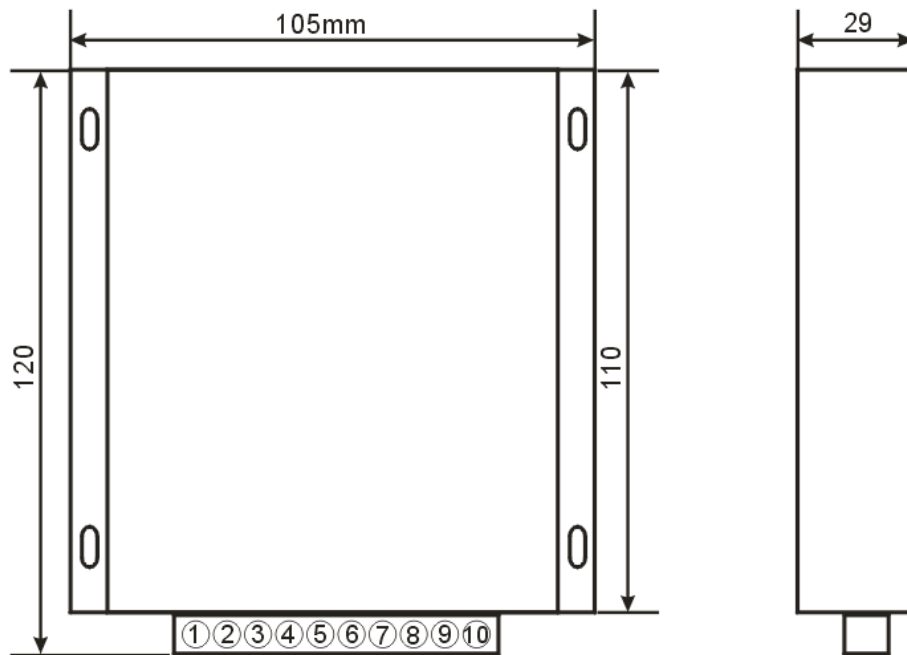
(cr) 结束符,上位机回车键,十六进制为 0DH。

其他说明: 假如语法错误或通讯错误或地址不存在,模块不响应。

应用举例: 用户命令 **#01S0+010.00(cr)**
模块应答 **>(cr)**

说明: 设定地址 01H 模块上 通道 1 的上电输出 PWM 值是 10%。

外形尺寸: (单位: mm)



有 4 个螺丝孔, 可以装螺丝固定

注意事项:

- 1、使用前根据装箱单, 以及产品标签, 仔细核对和确认产品数量、型号和规格。
- 2、使用时必须按所选产品型号对应的接线参考图, 正确连接信号输入、输出和电源线, 检查无误后再接通电源和信号。
- 3、当用表笔直接测量信号时, 请将端子旋紧。
- 4、使用环境应无导电尘埃和破坏绝缘、金属的腐蚀性气体存在。
- 5、集中安装时, 安装间距 $\geq 10\text{mm}$ 。
- 6、产品出厂时已调校好, 请勿随意调校。确需现场调校时, 请与我公司联系。
- 7、产品为一体化结构, 不可拆卸, 同时应避免碰撞和跌落。本产品质保 2 年, 在此期间, 本公司免费维修或更换。人为损坏或者涂改和撕下产品上的任何标贴的概不退换。
- 8、产品内部未设置防雷击电路, 当产品的输入、输出馈线暴露于室外恶劣气候环境之中时, 请注意采取防雷措施。
- 9、产品规格更新时恕不另行通知。

保修:

本产品自售出之日起两年内, 凡用户遵守贮存、运输及使用要求, 而产品质量低于技术指标的, 可以返厂免费维修。因违反操作规定和要求而造成损坏的, 需交纳器件费用和维修费。

版权:

版权 © 2017 深圳市贝福科技有限公司。

如未经许可, 不得复制、分发、翻译或传输本说明书的任何部分。本说明书如有修改和更新, 恕不另行通知。

商标:

本说明书提及的其他商标和版权归各自的所有人所有。

版本号: V1.0

日期: 2017 年 9 月