

RS232/RS485/WiFi信号转4路模拟信号 隔离D/A转换器

产品特点:

- RS-485/232接口，隔离转换成4路标准模拟信号输出
- 可选型输出4-20mA或0-10V控制其他设备
- 模拟信号输出精度优于 0.2%
- 支持WiFi网络控制或MQTT控制
- 可以设置为MODBUS主站读取其他设备数据
- 可以程控校准模块输出精度
- 信号输出 / 通讯接口之间隔离耐压3000VDC
- 宽电源供电范围：8 ~ 32VDC
- 可靠性高，编程方便，易于安装和布线
- 用户可编程设置模块地址、波特率等
- 支持 Modbus RTU 通讯协议，自动识别协议
- 低成本、小体积模块化设计

典型应用:

- 0-10V标准模拟信号输出
- 智能楼宇控制、安防工程等应用系统
- RS-232/485总线工业自动化控制系统
- 灯光控制，LED智能调光控制
- 设备运行调试与控制
- 传感器信号的远程传输及信号还原
- 工业现场执行器数据给定
- 医疗、工控产品开发
- 4-20mA 信号输出

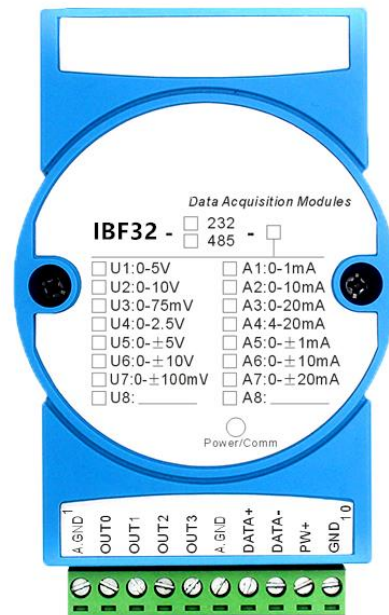


图1 IBF32 模块外观图

产品概述:

IBF32系列产品实现主机RS-485/232接口信号隔离转换成标准模拟信号，用以控制远程设备。IBF32系列产品可应用在 RS-232/RS-485总线工业自动化控制系统，4-20mA，0-5V，0-10V等标准信号输出，用来控制工业现场的执行设备，控制设备以及显示仪表等等。

产品包括电源隔离，信号隔离、线性化，D/A转换和RS-485串行通信。每个串口最多可接255只 IBF32系列模块，通讯方式采用ASCII码通讯协议和MODBUS RTU通讯协议，自动识别通讯协议并回复，波特率可由代码设置，能与其他厂家的控制模块挂在同一RS-485总线上，便于计算机编程。

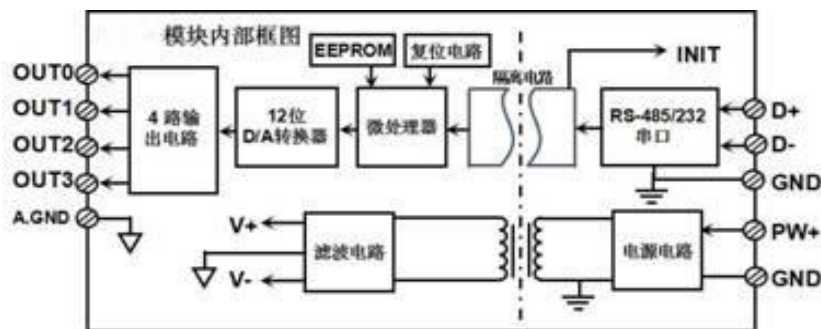


图2 IBF32 产品原理框图

IBF32系列产品是基于单片机的智能监测和控制系统，所有的用户设定的校准值，地址，波特率，数据格式，校验和状态等配置信息都储存在非易失性存储器EEPROM里。

IBF32系列产品按工业标准设计、制造，信号输出 / 通讯接口之间隔离，可承受3000VDC隔离电压，抗干扰能力

强，可靠性高。工作温度范围-45℃~+80℃。

IBF32功能简介:

IBF32 信号隔离D/A转换模块，可以用来输出4路共地的电流或电压信号。

1、模拟信号输出

12 位输出精度，产品出厂前所有信号输出范围已全部校准。在使用时，用户也可以很方便的自行编程校准。具体电流或电压输出量程请看产品选型，4 路输出选型必须相同。

2、通讯协议

通讯接口：1 路标准的 RS-485 通讯接口或 1 路标准的 RS-232 通讯接口，订货选型时注明。

另外有一路 WiFi，支持 TCP/UDP/MQTT 等多种通讯方式。

通讯协议：支持两种协议，命令集定义的字符协议和 MODBUS RTU 通讯协议。模块自动识别通讯协议，能实现与多种品牌的 PLC、RTU 或计算机监控系统进行网络通讯。

数据格式：10 位。1 位起始位，8 位数据位，1 位停止位。

通讯地址（0~255）和波特率（2400、4800、9600、19200、38400、57600、115200bps）均可设定；通讯网络最长距离可达 1200 米，通过双绞屏蔽电缆连接。

通讯接口高抗干扰设计，±15KV ESD 保护，通信响应时间小于 100ms。

3、抗干扰

可根据需要设置校验和。模块内部有瞬态抑制二极管，可以有效抑制各种浪涌脉冲，保护模块，内部的数字滤波，也可以很好的抑制来自电网的工频干扰。

产品选型:

IBF32 - - U(A)

通讯接口 _____ _____ 输出电压或电流信号值

485: 输入为RS-485接口

232: 输入为RS-232接口

U1: 0-5V

U2: 0-10V

U3: 0-75mV

U4: 0-2.5V

U5: 0-±5V

U6: 0-±10V

U7: 0-±100mV

U8: 用户自定义

A1: 0-1mA

A2: 0-10mA

A3: 0-20mA

A4: 4-20mA

A5: 0-±1mA

A6: 0-±10mA

A7: 0-±20mA

A8: 用户自定义

选型举例 1: 型号: **IBF32-485-A4** 表示 RS-485 接口, 4-20mA 信号输出

选型举例 2: 型号: **IBF32-232-U2** 表示 RS-232 接口, 0-10V 信号输出

选型举例 3: 型号: **IBF32-232-A7** 表示 RS-232 接口, 0-±20mA 信号输出

IBF32通用参数:

(typical @ +25℃, Vs为24VDC)

输出类型: 电流输出 / 电压输出

精度: 0.2%

输出失调: 电流输出 ±0.5 uA/℃, 电压输出 ±0.1 mV/℃

温度漂移: ±20 ppm/℃ (±30 ppm/℃, 最大)

输出带载能力: 电流输出 350Ω (4-20mA/0-20mA/0-±20mA电流输出)

电压输出 10mA(0-5V/0-10V/0-±5V电压输出)

通讯: 协议 RS-485 或 RS-232 标准字符协议 和 MODBUS RTU通讯协议
 波特率 (2400、4800、9600、19200、38400、57600、115200bps) 可软件选择
 地址 (0~255) 可软件选择

通讯响应时间: 100 ms 最大

工作电源: +8 ~ 32VDC 宽供电范围, 内部有防反接和过压保护电路

功率消耗: 小于2W

工作温度: -45 ~ +80°C

工作湿度: 10 ~ 90% (无凝露)

存储温度: -45 ~ +80°C

存储湿度: 10 ~ 95% (无凝露)

隔离耐压: 通讯接口 / 输出 之间: 3KVDC, 1 分钟, 漏电流 1mA
 其中通讯接口和电源共地。4 路模拟量共地输出。

耐冲击电压: 3KVAC, 1.2/50us(峰值)

外形尺寸: 106.7 mm x 79 mm x 25mm

引脚定义:

表1 引脚定义

引脚	名称	描述	引脚	名称	描述
1	A. GND	模拟信号输出公共地端	6	A. GND	模拟信号输出公共地端
2	Out0	模拟信号 0 输出正端	7	DATA+	RS-485/232 信号正端
3	Out1	模拟信号 1 输出正端	8	DATA-	RS-485/232 信号负端
4	Out2	模拟信号 2 输出正端	9	PW+	电源正端
5	Out3	模拟信号 3 输出正端	10	GND	电源负端, 数字信号输出地

注: 同名引脚内部是相连的

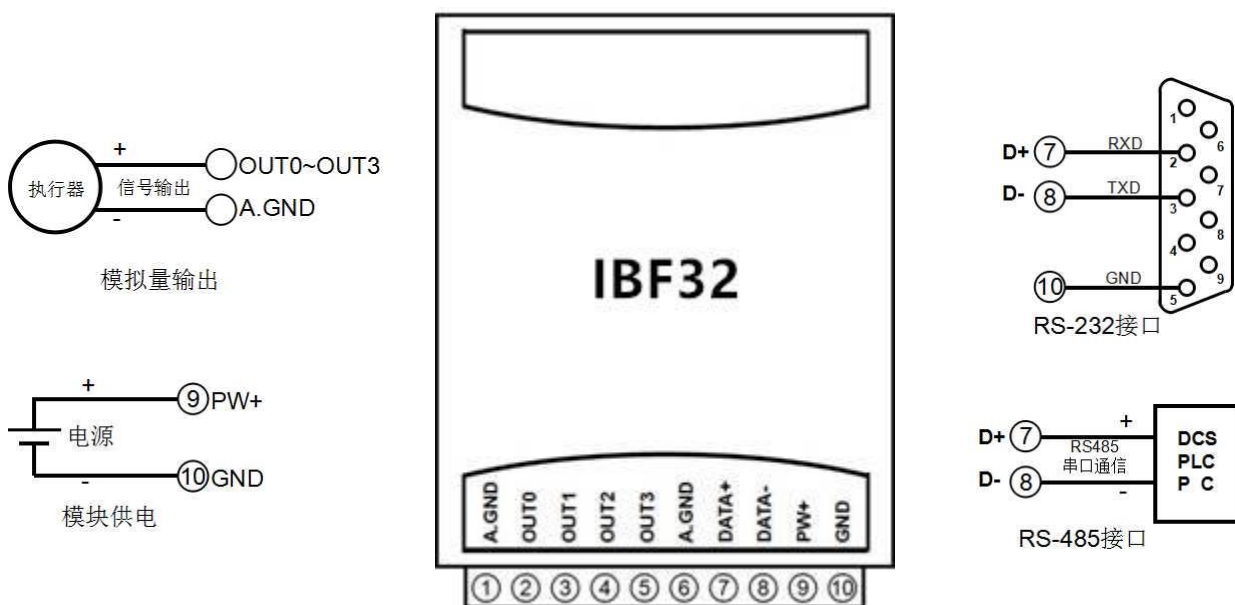


图3 IBF32 模块接线图

IBF32 字符协议命令集:

模块的出厂初始设置如下所示, 其中模块的侧面开关在 NORMAL 位置

地址为 01，波特率 9600 bps

用户可以用这个地址和波特率和模块进行通讯或者修改参数。

在不确定某个模块的具体配置时，也可以将模块的侧面开关拨到 INIT 位置，使模块进入缺省状态，再对模块进行重新配置。在这个状态时，模块的配置如下：

地址代码为 00，波特率 9600 bps

这时，可以通过配置命令来修改 IBF32 模块的地址，波特率，奇偶校验等参数。也可以通过手机连接模块的 WiFi 来查询或设置地址、波特率、奇偶校验等参数，具体请查看后面 WiFi 配置章节。

WiFi 通讯也可以采用这个通讯协议，其中地址固定为 01。支持 TCP Server, TCP Client, UDP, Websocket。

1、设定通道 N 的模拟量输出值命令

说明：以当前配置的数据格式，设定模拟量输出模块通道 N 模拟输出值。

命令格式：**#AA(N)(data)**

参数说明：**#** 分界符。

AA 模块地址，取值范围 00~FF(十六进制)。出厂地址为01，转换成十六进制为每个字符的ASCII码。如地址01换成十六进制为30H和31H。

N 通道代号 0~3。换成十六进制为30H~33H。如果要同时设置所有通道，通道号用A代替。

(data) 代表要设置的通道N输出的模拟量数据。数据格式可以是工程单位，FSR的百分比，16进制补码。详细说明见命令集第3条

应答格式：**>(cr)** 命令有效。

?AA(cr) 命令无效或非法操作。

参数说明：**>** 分界符。

(cr) 结束符，上位机回车键，十六进制为 0DH。

其他说明：假如语法错误或通讯错误或地址不存在，模块不响应。

应用举例： 用户命令（字符格式） **#010+16.000**

模块应答（字符格式） **>(cr)**

说明：设定地址 01H 模块上 通道 0 的输出值是 +16.000mA（数据格式是工程单位）。

2、设定通道 N 的上电或复位后的模拟量输出值命令

说明：以当前配置的数据格式，设定模拟量输出模块通道 N 上电模拟输出值。

命令格式：**#AASN(data)**

参数说明：**#** 分界符。

AA 模块地址，取值范围 00~FF(十六进制)。出厂地址为01，转换成十六进制为每个字符的ASCII码。如地址01换成十六进制为30H和31H。

S 表示要设置上电或复位后的模拟量输出值。

N 通道代号 0~3。换成十六进制为30H~33H。如果要同时设置所有通道，通道号用A代替。

(data) 代表要设置的通道N上电后输出的模拟量数据。数据格式可以是工程单位，FSR的百分比，16进制补码。详细说明见命令集第3条。

应答格式：**>(cr)** 命令有效。

?AA(cr) 命令无效或非法操作。

参数说明：**>** 分界符。

(cr) 结束符，上位机回车键，十六进制为 0DH。

其他说明：假如语法错误或通讯错误或地址不存在，模块不响应。

应用举例： 用户命令 **#01S0+04.000**

模块应答 **>(cr)**



说明：设定地址 01H 模块上 通道 0 的上电输出值是 +04.000mA（数据格式是工程单位）。

3、配置模拟量输出模块命令

说明：对一个模拟量输出模块设置地址，输出范围，波特率，数据格式，奇偶校验。配置信息储存在非易失性存储器 EEPROM 里。

命令格式：**%AA_{NN}TTCCFF**

参数说明：**%** 分界符。

AA 模块地址，取值范围 00~FF(十六进制)。出厂地址为 01，转换成十六进制为每个字符的 ASCII 码。如地址 01 换成十六进制为 30H 和 31H。

NN 代表新的模块 16 进制地址，数值 NN 的范围从 00 到 FF。

TT 用 16 进制代表类型编码。IBF32 产品必须设置为 00。

CC 用 16 进制代表波特率编码。

波特率代码	波特率
04	2400 baud
05	4800 baud
06	9600 baud
07	19200 baud
08	38400 baud
09	57600 baud
0A	115200 baud

表 2 波特率代码

FF 用 16 进制的 8 位代表数据格式，奇偶校验。注意不用的 Bit 必须设置为零。

Bit7	Bit 6	Bit 5	Bit 4	Bit 3	Bit2	Bit 1	Bit 0
------	-------	-------	-------	-------	------	-------	-------

表 3 数据格式，校验和代码

Bit7-Bit6: 必须设置为零

Bit5-Bit4: 奇偶校验。

00: 无校验

01: 奇校验

10: 偶校验

Bit3- Bit2: 必须设置为零

Bit1-Bit0: 数据格式位。

00: 工程单位(Engineering Units)

01: 满刻度的百分比(% of FSR)

10: 16 进制的补码(Twos complement)

应答格式：**!AA(cr)** 命令有效。

?AA(cr) 命令无效或非法操作，或在改变波特率或校验和前，没有安装配置跳线。

参数说明：**!** 分界符，表示命令有效。

? 分界符，表示命令无效。

AA 代表模块地址

(cr) 结束符，上位机回车键，十六进制为 0DH。

其他说明：假如语法错误或通讯错误或地址不存在，模块不响应。

应用举例： 用户命令 **%0011000600**

模块应答 **!11(cr)**

- 说明: % 分界符。
- 00** 表示你想配置的模拟量输出模块原始地址为00H。
 - 11** 表示新的模块 16 进制地址为 11H。
 - 00** 类型代码, IBF32 产品必须设置为 00。
 - 06** 表示波特率 9600 baud。
 - 00** 表示无校验, 数据格式为工程单位。

4、读配置状态命令

说明: 对指定一个模拟量输出模块读配置。

命令格式: **\$AA2**

- 参数说明: \$ 分界符。
- AA** 模块地址, 取值范围 00~FF(十六进制)。
 - 2** 表示读配置状态命令
 - (cr)** 结束符, 上位机回车键, 十六进制为 0DH。

应答格式: **!AATTCFF(cr)** 命令有效。

?AA(cr) 命令无效或非法操作。

- 参数说明: ! 分界符。
- AA** 代表模块地址。
 - TT** 代表类型编码。
 - CC** 代表波特率编码。见表 3
 - FF** 见表 4
 - (cr)** 结束符, 上位机回车键, 十六进制为 0DH。

其他说明: 假如语法错误或通讯错误或地址不存在, 模块不响应。

应用举例: 用户命令 **\$302**
模块应答 **!300F0600(cr)**

- 说明: ! 分界符。
- 30** 表示模拟量输出模块地址为30H 。
 - 00** 表示输出类型代码。
 - 06** 表示波特率 9600 baud。
 - 00** 表示无校验, 数据格式为工程单位。

5、通道 N 的模拟量输出值回读命令

说明: 模拟量输出模块通道 N 模拟输出值回读, 上电输出值回读。如果没有输入过设置命令, 则回复错误。

命令格式: **\$AADN**

- 参数说明: \$ 分界符。
- AA** 模块地址, 取值范围 00~FF(十六进制)。
 - D** 表示模拟量输出值回读命令。
 - N** 通道代号 0~3
 - (cr)** 结束符, 上位机回车键, 十六进制为0DH。

应答格式: **!AA(data)(cr)** 命令有效。

?AA(cr) 命令无效或非法操作。

- 参数说明: ! 分界符。
- AA** 模块地址, 取值范围 00~FF(十六进制)。
 - (data)** 代表回读到的通道N输出的模拟量数据。数据格式可以是工程单位, FSR的百分比, 16进制补码。详细说明见命令集第3条。



(cr) 结束符，上位机回车键，十六进制为 0DH。

其他说明：假如语法错误或通讯错误或地址不存在，模块不响应。

应用举例： 用户命令 **\$01D0**
模块应答 **!01+12.000 (cr)**

说明：地址 01H 模块上通道 0 的当前的输出值是 +12.000mA（数据格式是工程单位）。

校准模块：

产品出厂时已经校准，用户无需校准即可直接使用。非专业人员请勿随意校准。

使用过程中，用户可以运用产品的校准功能来重新校准模块。在校准时，模块需要使用一个高精度万用表来监测模块的输出。

为了提高校准精度，建议使用以下设备来校准：

1、一个5位半或更高精度的电压/电流测量仪表监测输出信号的准确性

校准过程

1. 选择要校准的输出通道，按照模块的输出范围接上对应的电压或电流测量仪表。
2. 设置模拟量输出模块需要校准的通道输出零点信号，通常为0mA或0V等。通过命令**\$01QN(data)**设置模拟量输出(01为模块地址；N代表当前正在校准的通道代号，0~3；(data)取值范围0-65535)，调节到测量仪表里显示的输出信号为零点值。命令格式举例：**\$01Q005000**
3. 待信号稳定后，向模拟量输出模块发送 偏移校准 **\$011N** 命令(01为模块地址；N代表当前正在校准的通道代号，0~3)。
4. 设置模拟量输出模块需要校准的通道输出满度信号，通常为20mA或10V等。通过命令**\$01QN(data)**设置模拟量输出(01为模块地址；N代表当前正在校准的通道代号，0~3；(data)取值范围0-65535)，调节到测量仪表里显示的输出信号为满度值。命令格式举例：**\$01Q060000**
5. 待信号稳定后，向模拟量输出模块发送增益校准 **\$010N** 命令(01为模块地址；N代表当前正在校准的通道代号，0~3)。
6. 校准完成

Modbus RTU 通讯协议：

IBF32 模块出厂的初始设置：**地址为 01，波特率 9600 bps**

在不确定某个模块的具体配置时，也可以将模块的侧面开关拨到 INIT 位置，使模块进入缺省状态，再对模块进行重新配置。在这个状态时，模块的配置如下：

地址代码为 01，波特率 9600 bps

这时，可以通过修改寄存器 40201~40203 的值来修改 IBF32 模块的地址，波特率，奇偶校验等参数。也可以通过手机连接模块的 WiFi 来查询或设置地址、波特率、奇偶校验等参数，具体请查看后面 WiFi 配置章节。

WiFi 通讯也支持 Modbus TCP 通讯，寄存器地址与下表相同。

模块支持的Modbus功能码有03，06和16。

寄存器说明：

地址 4X (PLC)	地址 (PC, DCS)	数据内容	属性	数据说明
-------------	--------------	------	----	------



40001	0	Out0(0x0000-0x0FFF)	读/写	通道 0~3 模拟量输出值, 与实际量程的对应关系请参考表 6
40002	1	Out1(0x0000-0x0FFF)	读/写	
40003	2	Out2(0x0000-0x0FFF)	读/写	
40004	3	Out3(0x0000-0x0FFF)	读/写	
40011	10	Sout0 (0x0000-0x0FFF)	读/写	通道 0~3 上电模拟量输出值, 与实际量程的对应关系请参考表 6
40012	11	Sout1 (0x0000-0x0FFF)	读/写	
40013	12	Sout2 (0x0000-0x0FFF)	读/写	
40014	13	Sout3 (0x0000-0x0FFF)	读/写	
40031	30	Out0~Out3(0x0000-0x0FFF)	读/写	同时设置 0~3 通道模拟量输出值
40032	31	Sout0~Sout3(0x0000-0x0FFF)	读/写	同时设置 0~3 通道上电输出值
40201	200	模块地址	读/写	整数, 重启后生效, 范围 0x0000-0x00FF
40202	201	波特率	读/写	整数, 重启后生效, 范围 0x0004-0x000A 0x0004 = 2400 bps, 0x0005 = 4800 bps 0x0006 = 9600 bps, 0x0007 = 19200 bps 0x0008 = 38400 bps, 0x0009 = 57600 bps 0x000A = 115200bps
40203	202	奇偶校验	读/写	整数, 重启后生效 0: 无校验 1: 奇校验 2: 偶校验
40211	210	模块名称	只读	高位: 0x00 低位: 0x32

表 5 Modbus Rtu 寄存器说明

输出范围	最大	最小
A4: 4-20mA	0x0FFF=20mA	0x0333=4mA
A3: 0-20mA	0x0FFF=20mA	0x0000=0mA
U1: 0-5V	0x0FFF=5V	0x0000=0V
U2: 0-10V	0x0FFF=10V	0x0000=0V
U5: 0-±5V	0x0FFF=5V	0x0000=-5V
U8/A8: 用户自定义	0x0FFF	0x0000
A7: 0-±20mA	0x0FFF=20mA	0x0000=-20mA
U6: 0-±10V	0x0FFF=10V	0x0000=-10V

表6 Modbus寄存器数据内容与输出的对应关系。

Modbus RTU 通讯协议应用举例:

1, 支持Modbus RTU通讯协议**功能码03** (读保持寄存器), 命令格式按照标准Modbus RTU通讯协议。



通讯举例：假如模块地址为 01，以 16 进制发送：**01030000001840A**，即可取得寄存器的数据。

01	03	00	00	00	01	84	0A
模块地址	读保持寄存器	寄存器地址高位	寄存器地址低位	寄存器数量高位	寄存器数量低位	CRC 校验低位	CRC 校验高位

假如模块回复：**0103020FFFFDF4** 即读到的数据为 0x0FFF，即当前的输出为最大值。

01	03	02	0F	FF	FD	F4
模块地址	读保持寄存器	数据的字节数	数据高位	数据低位	CRC 校验低位	CRC 校验高位

2, 支持Modbus RTU通讯协议**功能码06**（写单个寄存器），命令格式按照标准Modbus RTU通讯协议。

A 通讯举例：假如模块地址为 01，以 16 进制发送：**01060000FFFC7A**，表示设置输出数据为 0x0FFF。

01	06	00	00	0F	FF	CC	7A
模块地址	写单个寄存器	寄存器地址高位	寄存器地址低位	数据高位	数据低位	CRC 校验低位	CRC 校验高位

假如模块回复：**01060000FFFC7A** 即设置成功

01	06	00	00	0F	FF	CC	7A
模块地址	写单个寄存器	寄存器地址高位	寄存器地址低位	数据高位	数据低位	CRC 校验低位	CRC 校验高位

WiFi配置模块参数

将模块的侧面开关拨到INIT位置，使模块进入缺省状态，模块会进入AP模式，生成一个格式如下的WiFi：
WiFi8_XX:XX:XX:XX:XX:XX，用手机连接这个WiFi，稍等几秒后会进入配置界面，如果是正常模式，模块已经通过WiFi连接上了局域网，也可以在同一局域网的电脑或手机浏览器里输入模块的IP地址进入配置界面。

主页会显示如下链接：

- [配置模块参数](#)
- [在线测试输出](#)
- [Json批量配置](#)

配置模块参数：

模块作为从站时，可以通过网页设置模块的地址和波特率等参数。
 模块作为主站时，可以设置需要读取的从站的相关参数。
 支持Modbus主站和字符主站。可以连接流量计或称重仪表等设备。
 作为Modbus主站可以设置需要读取的从站的地址和波特率，要读取的寄存器地址，从站数据和4-20mA之间的量程这样就可以把流量或者重量等数据转换成标准的4-20mA信号，发送给DCS系统或者其他设备。

主站设置

主站功能选择
模块设置为从站

模块地址
100

www.szbeifu.com

主站设置

主站功能选择
Modbus RTU主站

从站地址
1

WiFi功能开关	开启WiFi通讯功能
WiFi账号	w
WiFi密码
工作方式	TCP Server
本地IP设置	自动获取IP
MQTT设置	打开MQTT功能
MQTT服务器地址	
MMQTT Client ID	
MQTT用户名	
MQTT密码	
MQTT主题	
MQTT端口	1883
MQTT上报时间间隔	2000

在线测试输出

在INIT模式下，可以直接手机设置输出值，方便调试产品，也可以当作一个简易的信号源来调试其他设备。在正常模式下，也可以通过输入模块的IP地址，打开模块的网页，通过模块的网页来设置输出，测试产品。网页界面如右图所示。

设置模拟量输出	
输出0:	<input type="text"/> <input type="button" value="设置"/>
输出1:	<input type="text"/> <input type="button" value="设置"/>
输出2:	<input type="text"/> <input type="button" value="设置"/>
输出3:	<input type="text"/> <input type="button" value="设置"/>
所有输出:	<input type="text"/> <input type="button" value="设置"/>

Json批量配置

用于批量生产中设置参数，或者批量设置MQTT参数。可以以Json格式设置部分参数或者全部参数，普通用户不用这个功能。

WiFi通讯

支持TCP Server, TCP Client, UDP, Websocket, MQTT等通讯协议。

TCP Server, TCP Client, UDP, Websocket可以采用上面的字符协议进行通讯, 也可以采用MODBUS TCP的格式进行通讯。Websocket 网页界面在主页的 /w 目录下。

采用Modbus TCP 通讯的寄存器与Modbus RTU的一样, 请参考Modbus RTU章节的寄存器表格。

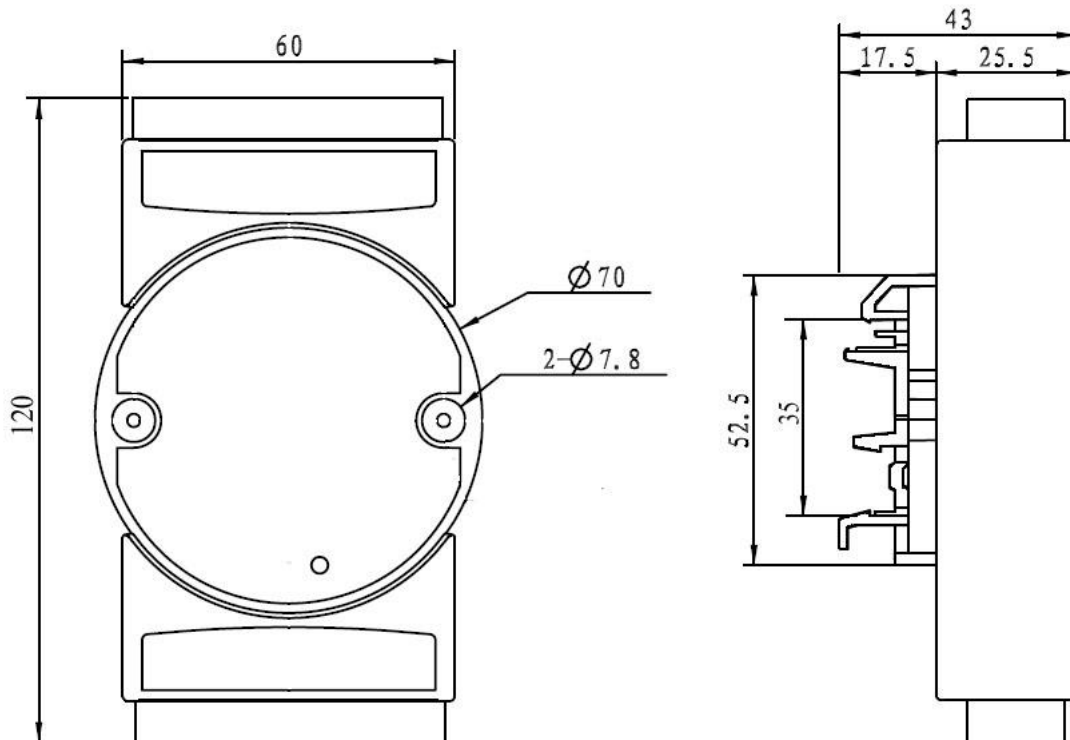
MQTT通讯格式如下:

模块上报目前的输出值, 通道0~通道3顺序排列: {"Output": [20, 0, 0, 0]}

设置模块的输出可以在同一主题里发如下代码:

```
 {"setOutput0": 20}    设置通道 0 输出 20mA  
 {"setOutput1": 4}    设置通道 1 输出 4mA  
 {"setOutput2": 5.016} 设置通道 2 输出 5.016mA  
 {"setOutput3": 9.999} 设置通道3输出9.999mA  
 {"setOutputAll": 12}  设置所有通道输出12mA
```

外形尺寸: (单位: mm)



可以安装在标准 DIN35 导轨上

保修:

本产品自售出之日起两年内, 凡用户遵守贮存、运输及使用要求, 而产品质量低于技术指标的, 可以返厂免费维修。因违反操作规定和要求而造成损坏的, 需交纳器件费用和维修费。



版权:

版权 © 2022 深圳市贝福科技有限公司。

如未经许可，不得复制、分发、翻译或传输本说明书的任何部分。本说明书如有修改和更新，恕不另行通知。

商标:

本说明书提及的其他商标和版权归各自的所有人所有。

版本号: V1.1

日期: 2022 年 6 月