

集成 Type-C PD3.0(PPS)等 14 种快充协议的降压 SoC

1 特性

- 同步开关降压转换器
 - 内置功率 MOS
 - 输入工作电压范围：7.1V 到 32V
 - 输出电压范围：3V 到 20V，根据快充协议自动调整
 - 输出电压有线补功能，50mV/A
 - 输出具有 CV/CC 特性（输出电流小于设定值，输出 CV 模式；输出电流大于设定值，输出 CC 模式）
 - VIN=24V，VOUT=5V/3A，板端转换效率为 94.3%
- 支持 Type-C 输出接口和 USB PD 协议
 - 支持 5V、9V、12V、15V、20V 电压输出
 - 支持 PD2.0/PD3.0(PPS)输出协议
 - PPS 支持 3~21V，20mV/step 电压输出
- 快充规格
 - 支持 Type-C PD 口输出
 - 支持 BC1.2 和 Apple
 - 支持高通 QC2.0、QC3.0 和 QC3+
 - 支持 MTK PE+1.1 和 MTK PE+2.0
 - 支持华为快充协议 FCP 和高压 SCP
 - 支持三星快充协议 AFC(MAX 12V)
 - 支持展讯快充协议 SFCP
- 多重保护、高可靠性
 - 输入过压、输入欠压、输出短路、输出过流保护和过温保护
 - DP/DM/CC 过压保护
 - CC PIN 耐压 30V
 - ESD 4kV，直流耐压 40V

2 应用

- 车载充电器
- 快充适配器
- 智能排插

3 简介

IP6537 是一款集成同步开关的降压转换器、支持 14 种输出快充协议、支持 Type-C 输出和 USB PD2.0/PD3.0(PPS)协议的 SoC，为车载充电器、快充适配器、智能排插提供完整的解决方案。

IP6537 支持 USB Type-C 或者 USB A 输出，5V 输出功率为 5V/3.4A。

IP6537 内置功率 MOS，输入电压范围是 7.1V 到 32V，输出电压范围是 3V 到 20V，最大能提供 45W 的输出功率，能够根据识别到的快充协议自动调整输出电压和电流。IP6537 在输入 24V 输出 5V/3A 时，板端转换效率高至 94.3%。

IP6537 的 PD 输出具有 CV/CC 特性，当输出电流小于设定值，输出 CV 模式，输出电压恒定；当输出电流大于设定值，输出 CC 模式，输出电压降低。

IP6537 具有过流点自动调节功能，当高压 SCP 快充协议握手成功后，最大支持 10V/2.2A 输出。当 IP6537 的 Type-C 接口连接的设备支持高压 SCP 时，优先输出高压 SCP，相比 PD 输出，充电功率更高。

IP6537 的 PIN15 具有功率控制功能，可以通过外接电阻的方式，简单的实现智能降功率的双口输出应用方案。

IP6537 的输出电压带有线补功能，输出电流增大后会相应提高输出电压，用以补偿连接线阻抗引起的电压下降。

IP6537 具有软启动功能，可以防止启动时的冲击电流影响输入电源的稳定。

IP6537 有多种保护功能，具有输入过压、欠压保护，输出过流、过压、欠压、短路保护等功能

IP6537 采用 4*4mm QFN24 封装。

4 IP6537 型号说明

IP6537_C	USB	PDO	5V/3A	9V/2A	12V/1.5A	--	--	3.3V-5.9V/3A	3.3V-11V/2A
	Type-C	QC ⁽¹⁾	5V/3A	9V/2A	12V/1.5A	--	--		
IP6537_C_NP	USB	PDO	5V/3A	9V/2A	12V/1.5A	--	--	--	--
	Type-C	QC ⁽¹⁾	5V/3A	9V/2A	12V/1.5A	--	--	--	--
IP6537_C_30W20V_18W	USB	30WPDO	5V/3A	9V/3A	12V/2.5A	15V/2A	20V/1.5A	3.3V-11V/3A	--
		QC ⁽¹⁾	5V/3A	9V/2A	12V/1.5A	--	--	--	--
		18WPDO	5V/3A	9V/2A	12V/1.5A	--	--	--	--
IP6537_C_30W20V_20W	USB	30WPDO	5V/3A	9V/3A	12V/2.5A	15V/2A	20V/1.5A	3.3V-11V/3A	--
		QC ⁽¹⁾	5V/3A	9V/2A	12V/1.5A	--	--	--	--
		20WPDO	5V/3A	9V/2.22A	--	--	--	--	--
IP6537_C_35W20V_18W	USB	35WPDO	5V/3A	9V/3A	15V/2.33A	20V/1.75A	--	--	--
		QC ⁽¹⁾	5V/3A	9V/2A	12V/1.5A	--	--	--	--
		18WPDO	5V/3A	9V/2A	12V/1.5A	--	--	--	--
IP6537_C_35W20V_20W	USB	35WPDO	5V/3A	9V/3A	15V/2.33A	20V/1.75A	--	--	--
		QC ⁽¹⁾	5V/3A	9V/2A	12V/1.5A	--	--	--	--
		20WPDO	5V/3A	9V/2.22A	--	--	--	--	--
IP6537_C_40W20V_20W	USB	40WPDO	5V/3A	9V/3A	12V/3A	15V/2.67A	20V/2.0A	3.3V-11V/3A	3.3V-21V/2.0A
		QC ⁽¹⁾	5V/3A	9V/2A	12V/1.5A	--	--	--	--
		20WPDO	5V/3A	9V/2.22A	--	--	--	--	--

说明：

- (1) 表中 QC 指的是高压快充的输出功率；
- (2) IP6537_C 的 QC 快充输出支持 CV/CP/CC 环路；

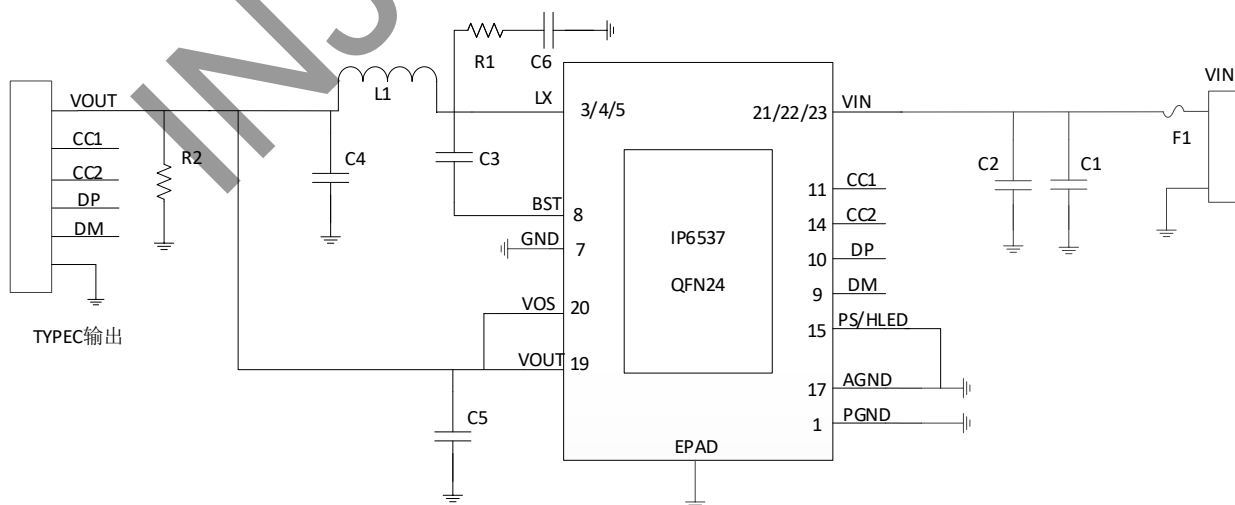


图 1 IP6537_C 快充输出简化应用原理图

5 引脚定义

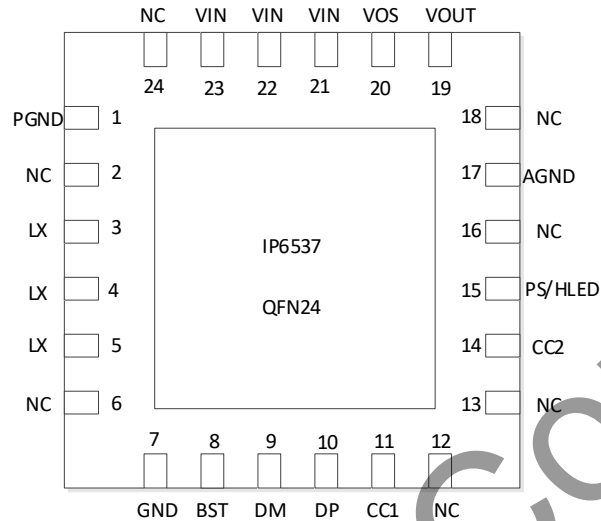


图 2 IP6537 引脚图

PIN 列表

引脚		描述
序号	名称	
1	PGND	功率地引脚
2/6/12/13/16/18/24	NC	浮空 PIN
3/4/5	LX	DCDC 开关节点, 连接电感
7	GND	地引脚
8	BST	自举电容连接点
9	DM	快充识别信号 DM
10	DP	快充识别信号 DP
11	CC1	Type-C CC1
14	CC2	Type-C CC2
15	PS/HLED	功率选择控制 PIN/快充模式状态指示
17	AGND	地引脚
19	VOUT	VOUT 输出电流检测正端
20	VOS	VOUT 输出电流检测负端
21/22/23	VIN	输入 PIN
24	EPAD	功率地

6 极限参数

参数	符号	值	单位
输入电压范围	V_{IN}	-0.3 ~ 40	V
LX 电压范围	V_{LX}	-0.3 ~ $V_{IN}+0.3$	V
CC 电压范围	$V_{CC1/CC2}$	-0.3 ~ 30	V
DP/DM 电压范围	$V_{DP/DM}$	-0.3 ~ 6	V
结温范围	T_J	-40 ~ 150	°C
存储温度范围	T_{stg}	-60 ~ 150	°C
热阻 (结温到环境)	θ_{JA}	40	°C/W
人体模型 (HBM)	ESD	4	kV

*高于绝对最大额定值部分所列数值的应力有可能对器件造成永久性的损害，在任何绝对最大额定值条件下暴露的时间过长都有可能影响器件的可靠性和使用寿命

7 推荐工作条件

参数	符号	最小值	典型值	最大值	单位
输入电压	V_{IN}	7.1	12/24	32	V

*超出这些工作条件，器件工作特性不能保证。

8 电气特性

除特别说明, TA=25°C, L=22uH, VIN=12V, VOUT=5V, COUT:100uF 固态电容(About 40mΩ ESR)+22uF;

参数	符号	测试条件	最小值	典型值	最大值	单位
输入系统						
输入电压	V _{IN}		7.1	12	32	V
输入欠压阈值	V _{IN-UV}	上升电压	7.05	7.1	7.2	V
		下降电压	6.8	6.9	7.0	V
输入过压阈值	V _{IN-OV}	上升电压	32.4	32.6	33	V
		下降电压	31.9	32.1	32.3	V
输入静态电流	I _Q	VIN=12V, VOUT=5V/0A	--	3	--	mA
功率开系统						
上管导通电阻	R _{DS(ON)}		--	30	--	mΩ
下管导通电阻	R _{DS(ON)}		--	20	--	mΩ
开关频率	F _S		--	100	--	kHz
最大占空比	D _{MAX}	VIN=12V	--	97.5	--	%
输出系统						
输出电压	V _{OUT}		3	5	20	V
输出电压纹波	ΔV _{OUT}	VIN=12V, VOUT=5V/3A	85	90	95	mV
		VIN=12V, VOUT=9V/2A	85	90	95	mV
		VIN=24V, VOUT=12V/1.5A	90	95	100	mV
软启动时间	T _{SS}	VIN=12V, VOUT=5V	--	4	--	ms
输出线补电压	V _{COMP}	VIN=12V, VOUT=5V, IOUT=2A	--	100	--	mV
单口输出 CC 模式 最大电流	I _{OUT}	VIN=12V, VOUT<=4V	--	3.4	--	A
		VIN=12V, 4V<VOUT<=5V	--	3.4	--	A
		VIN=12V, 7V<VOUT<=9V	--	2	--	A
		VIN=24V, 9V<VOUT<=12V	--	1.5	--	A
输出打嗝重启电压	V _{OUT}	输出进入 CC 模式后, 输出打嗝重启电压 (VOUT 设定电压大于等于 5V)	--	4.1	--	V
		输出进入 CC 模式后, 输出打嗝重启电压	--	3	--	V

		(VOUT 设定电压小于 5V)				
输出打嗝间隔	T_{HIC}	VIN=12V, 输出短路	--	2	--	s
DPDM 过压保护电压	V_{OVP_DPDM}	VIN=12V, VOUT=5V	--	4.5	--	V
CC 过压保护电压	V_{OVP_CC}	VIN=12V, VOUT=5V	--	6.0	--	V
热关断温度	T_{OTP}	上升温度	--	150	--	°C
热关断温度迟滞	ΔT_{OTP}		--	40	--	°C

INJOINIC Corp.

9 功能描述

IP6537 内部框图

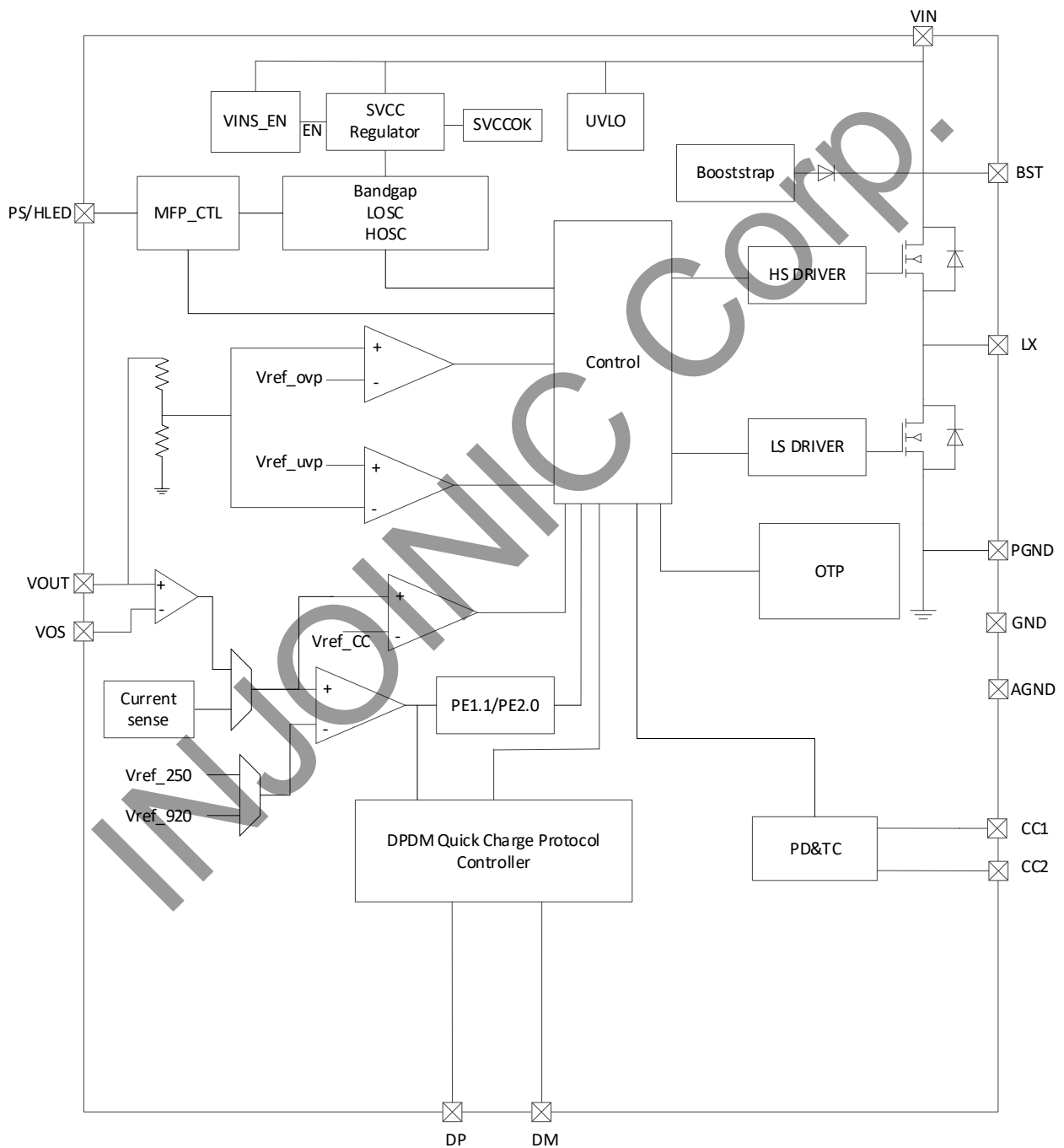


图 3 IP6537 内部框图

同步开关降压转换器

IP6537 集成一个同步开关降压转换器,输入电压范围是 7.1V~32V,输出电压范围是 3V~20V。

IP6537 内置有功率开关管,工作时的开关频率是 100kHz。

在 $V_{IN}=24V$, $V_{OUT}=5V/3A$ 时,板端转换效率为 94.3%。

IP6537 根据识别到的快充协议,自动调整输出电压和电流。

IP6537 具有软启动功能,防止在启动时的冲击电流过大引起故障。

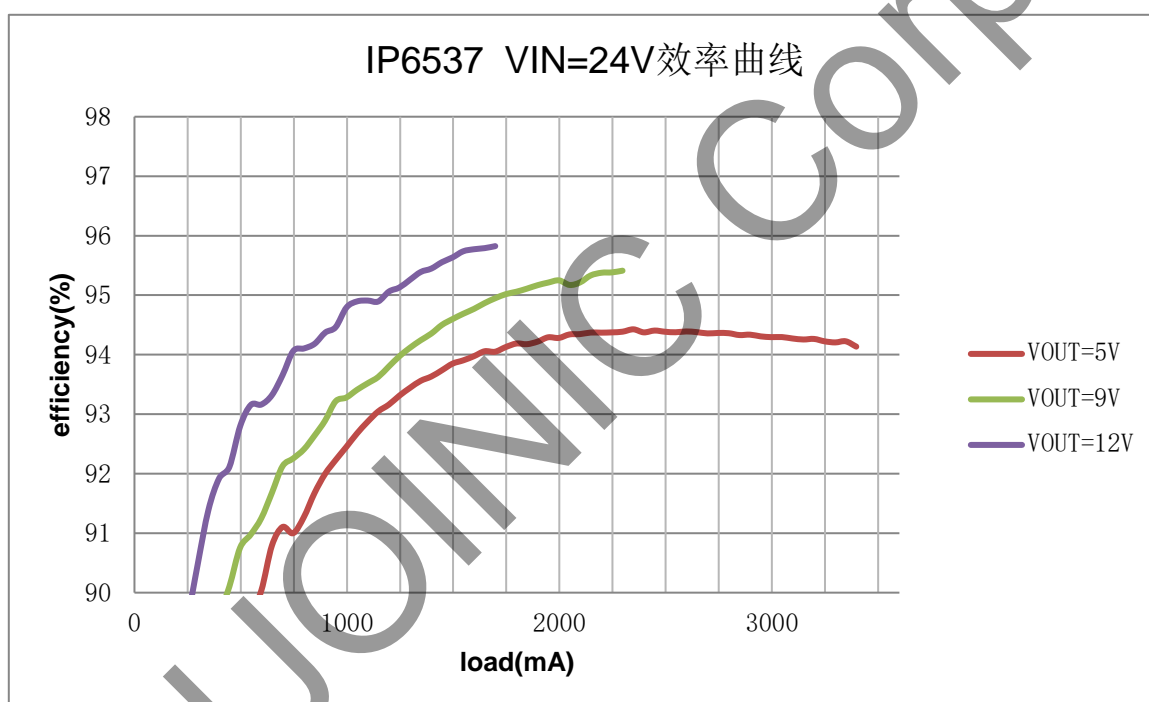


图 4 IP6537 VIN=24V 时 VOUT 效率曲线

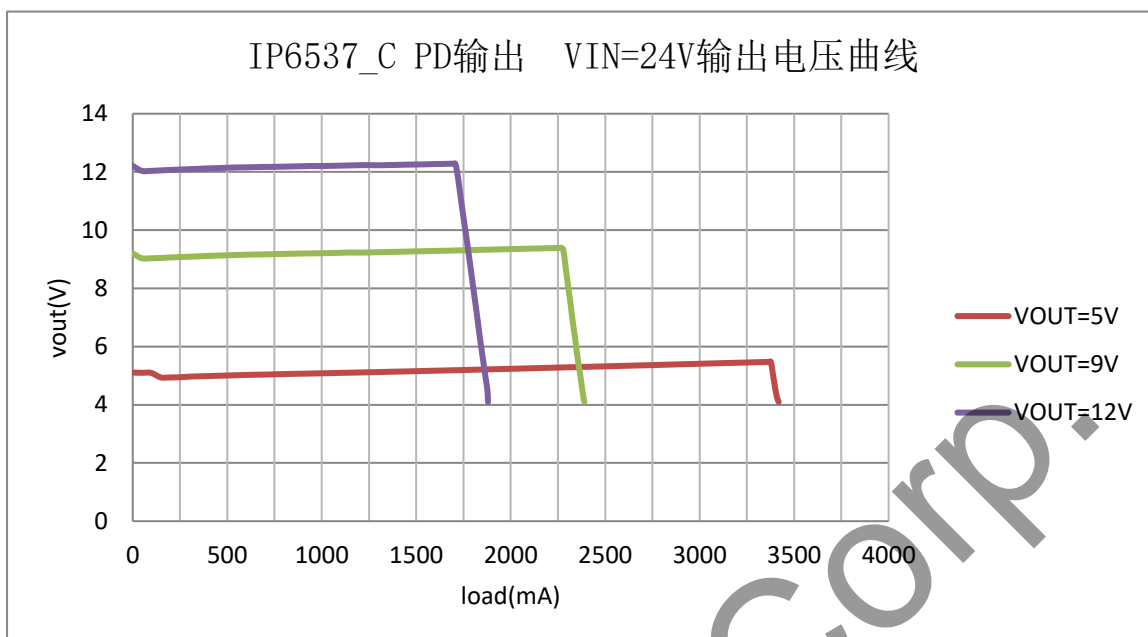


图 5 IP6537_C VIN=24V PD 输出时 Vout-Iout 曲线

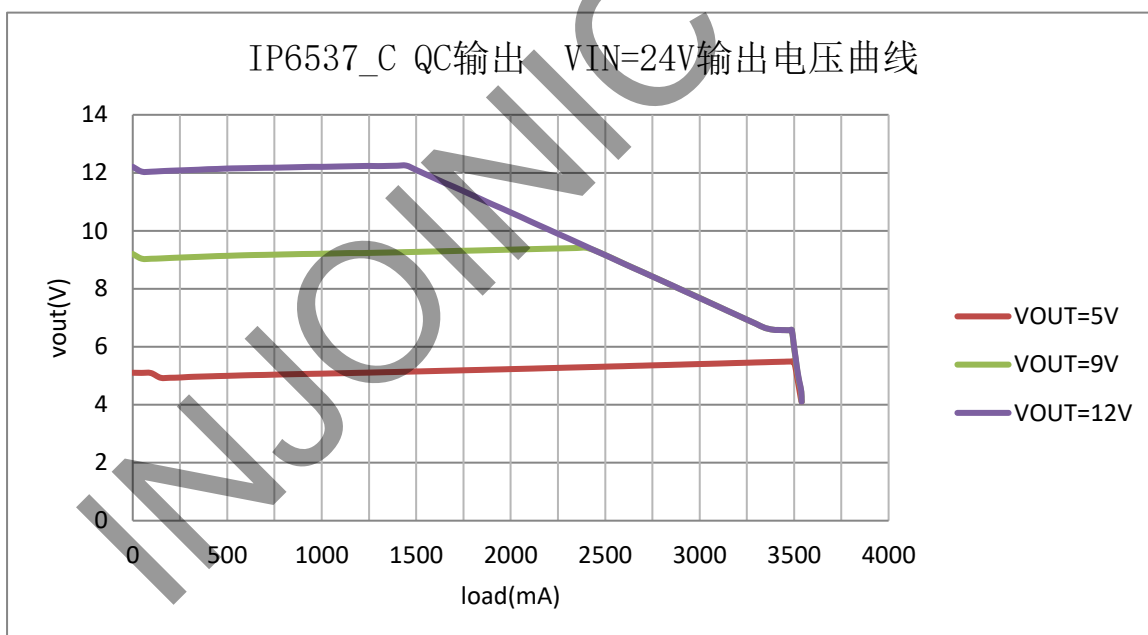


图 6 IP6537_C VIN=24V QC 输出时 Vout-Iout 曲线

输出电压线补功能

IP6537的输出电压有线补功能：输出电流每增大1A，输出电压就会提高50mV。

输出 CC/CP/CV 特性

IP6537 工作在 QC 高压协议下时, 输出具有 CV/CP/CC 特性: 当输出电流小于设定值, 输出 CV 模式, 输出电压恒定; 当输出电流大于设定限流值时, 进入 CP 模式, 随着负载增加, 输出电压下降; 当电压下降到 6.5V 时, 进入 CC 模式, 负载继续增加, 输出电压快速降低, 直到触发输出电压欠压保护;

IP6537 工作在 PD 高压协议下时, 输出具有 CV/CC 特性: 当输出电流小于设定值, 输出 CV 模式, 输出电压恒定; 当输出电流大于设定限流值时, 进入 CC 模式, 负载继续增加, 输出电压快速降低, 直到触发输出电压欠压保护;

当 VOUT 设定电压大于等于 5V 时, 当负载增加, 输出电压低于 4.1V, 输出关断, 间隔 2s 后打嗝重启; 当 VOUT 设定电压小于 5V 时, 当负载增加, 输出电压低于 3V, 输出关断, 间隔 2s 后打嗝重启。

PIN15 功能选择

IP6537 的 PIN15 可以被设定为功率控制功能或者快充输出指示功能, 默认设定为功率控制功能;

当设定为功率控制功能时, IP6537 可以检测此 PIN15 的电压来配置自己的快充功能, 也可以控制此 PIN15 的电压。IP6537 应用于单芯片方案时, PIN15 需要接地; 应用于双芯片方案时, PIN15 接电阻到 GND。

当设定为快充输出指示功能时, IP6537 根据自身是否处于快充输出状态, 控制 PIN15 的输出, 指示其工作状态。

保护功能

IP6537 会检测 VIN 电压, 如果 VIN 电压低于 7.1V, IP6537 进入 standby, 关断输出。

IP6537 具有输入过压保护功能: 当 VIN 上升超过 32.6V, IP6537 检测到输入过压, 关断输出; 当 VIN 再次下降到 32.1V, IP6537 才认为输入正常, 打开输出。

IP6537 具有输出欠压保护功能: VOUT 设定电压大于等于 5V 时, 当 VOUT 输出降低到 4.1V, IP6537 检测到输出欠压, 关闭输出, 过 2s 后打嗝重启; VOUT 设定电压低于 5V 时, 当 VOUT 输出降低到 3V, 关闭输出, 过 2s 后打嗝重启。

IP6537 具有短路保护功能, 启动 4ms 后, VOUT 电压如低于 4.1V, 则 IP6537 认为输出有短路, 关闭输出, 过 2s 后打嗝重启。

IP6537 具有 DP/DM/CC 过压保护功能, 当 DP/DM 大于 4.5V, 或者 CC1/CC2 大于 6.0V, IP6537 检测到相关信号 PIN 过压, 会关闭输出, 过 2s 后打嗝重启。

IP6537 具有过温保护功能: 当 IP6537 检测到芯片温度达到 150°C, 会关闭输出; 当温度下

降到 110°C，IP6537 才认为温度恢复正常，重新打开输出。

输出快充协议

IP6537 支持多种输出快充协议：

- 支持苹果和 BC1.2 协议
- 支持高通 QC2.0、QC3.0 和 QC3+
- 支持 MTK PE+1.1 和 PE+2.0
- 支持华为快充协议 FCP 和高压 SCP
- 支持三星快充协议 AFC(MAX 12V)
- 支持展讯快充协议 SFCP

Type-C 接口和 USB PD 协议

IP6537_C 支持 Type-C 输出和 USB PD2.0/PD3.0(PPS)协议。

IP6537_C 的 USB PD 协议对外输出 18W，广播包：5V/3A、9V/2A、12V/1.5A；PPS：3.3V-5.9V/3A,，3.3V-11V/2A。

IP6537_C_NP 的 USB PD 协议对外输出 18W，广播包：5V/3A、9V/2A、12V/1.5A，不支持 PPS。

IP6537 支持标准的 Type-C 规范，在 CC 连接成功后，才开启输出。

IP6537 的 Type-C 可以通过 DP/DM 和 CC1/CC2 自动识别接入设备支持的快充协议，自动调整输出电压和电流。

10 典型应用原理图

IP6537 外围只需要电感、电容、电阻，即可实现完整功能的车充方案

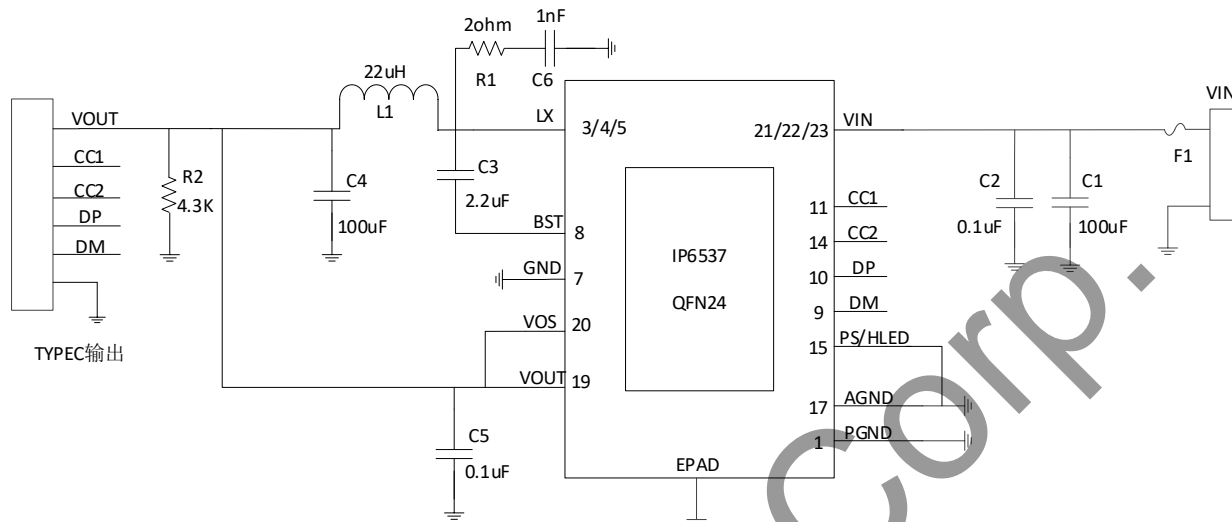


图 7 IP6537_C Type-C 口快充输出应用原理图

说明：

1. IP6537 的 EPAD 必须和 PCB 板的地接触良好；
2. C1 和 C2 应该靠近 PIN21/PIN22/PIN23 放置；
3. C5 应该靠近 PIN19/PIN20 放置；
4. P15 复用为 PS 功能时，如果是单芯片方案，不能浮空，需要接 GND。
5. R1 和 C6 组成的 RC 电路靠近 PIN3/PIN4/PIN5 放置，RC 电路和 IC 的 LX 和 PGND 组成的环路在 PCB 上面积要最小；

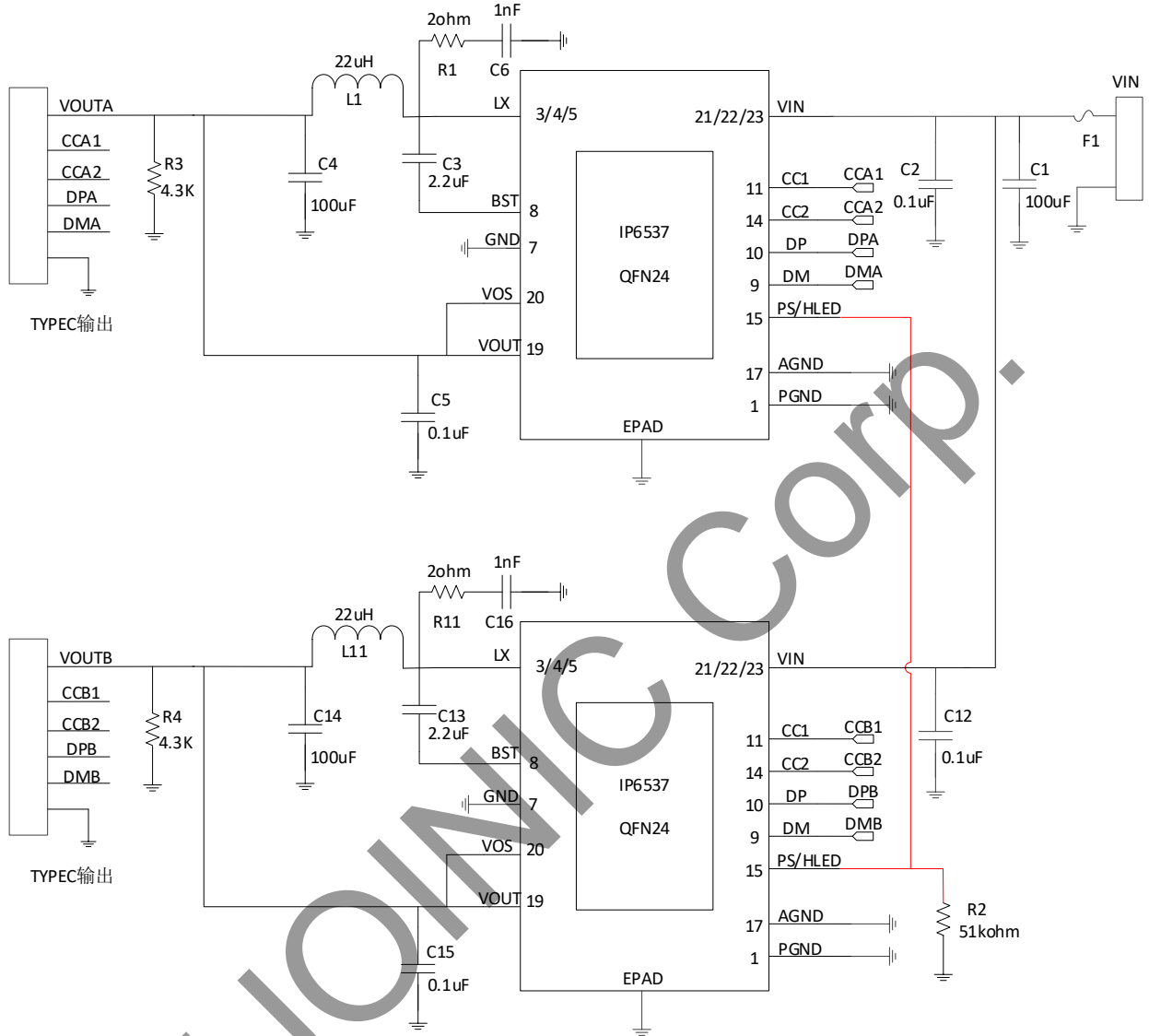


图 8 IP6537_C_35W20V_20W 组成双 C 口智能降功率方案的应用原理图

说明:

1. 两颗 IP6537_C_35W20V_20W 的 PIN15 需要连接在一起，通过 51Kohm 电阻接地。
2. 双口都有设备插入时，双口都支持快充输出；
3. 任一 USB-C 口有设备插入时，PD 输出功率为 35W；
4. 当两个 USB-C 口都有设备插入时，双口的 PD 功率为 20W+20W。
5. 单口或者双口使用时，DPDM 快充不变化；

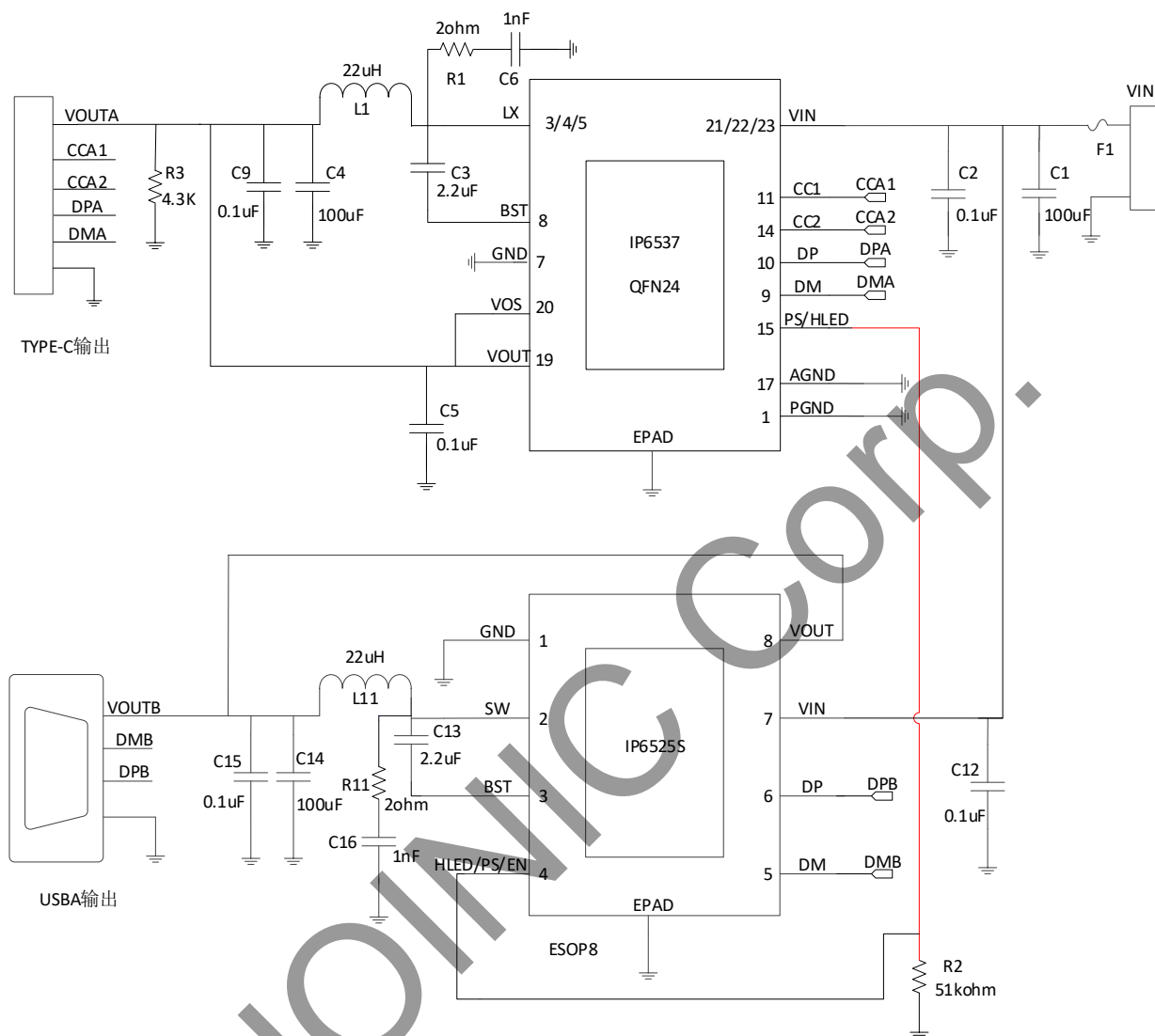


图 9 IP6537_C_35W20V_20W 和 IP6525S_PS 组成 AC 双口智能降功率方案的应用原理图

说明:

1. IP6537_C_35W20V_20W 的 PIN15 和 IP6525S_PS 的 PIN4 需要连接在一起, 通过 51Kohm 电阻接地。
2. 任一 USB 口有设备插入时, 都支持快充输出;
3. 当两个 USB 口都有设备插入, C 口支持 20W 快充输出, 此时看 IP6525S_PS 的具体型号 A 口可支持 5V/2.4A 输出, 或者 18W QC 快充输出;

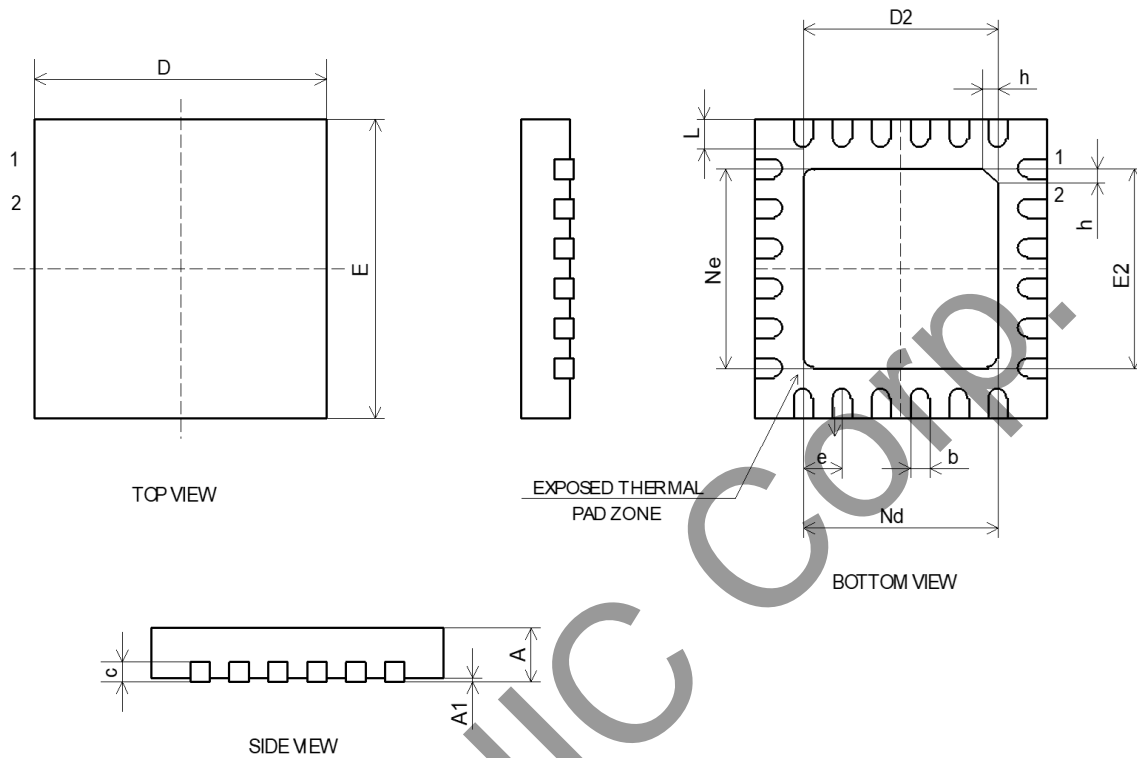
11 BOM 表

序号	元件名称	型号&规格	单位	用量	位置	备注
1	IC	IP6537_C	PCS	1		
2	功率电感	22uH+/-20%，电流 5A DCR<12mohm	PCS	1	L1	
3	贴片电容	0603 2.2uF 10%	PCS	1	C3	耐压值大于 25V
4	贴片电容	0603 0.1uF 10%	PCS	1	C2	耐压值大于 35V
5	贴片电容	0603 0.1uF 10%	PCS	1	C5	耐压值大于 25V
6	电解电容	100uF/35V	PCS	1	C1	耐压值大于 35V 使用固态电容可以 提高效率
7	电解电容	100uF/25V	PCS	1	C4	耐压值大于 25V
8	贴片电阻	0603 2R 5%	PCS	1	R1	
9	贴片电阻	0603 4.3K 5%	PCS	1	R2	
10	贴片电容	0603 1nF、16V 10%	PCS	1	C6	
11	保险丝	F1	PCS	1	F1	电流值 4A

12 IP 系列车充 IC 型号选择表

IC 型号	放电 电流	双 路	支持的协议										封装		
			DCP	QC2.0	QC3.0	FCP	SCP	AFC	MTK PE	SFCP	PD2.0	PD3.0 (PPS)	规格	兼容	
IP6523S_N	3.4A	-	√	-	-	-	-	-	-	-	-	-	-	ESOP8	PIN2PIN
IP6536	2.4A	√	√	-	-	-	-	-	-	-	-	-	-	ESOP8	
IP6525T	18W	-	√	√	√	√	-	√	-	-	-	-	ESOP8	PIN2PIN	
IP6525S	18W	-	√	√	√	√	√	√	√	√	√	-	ESOP8		
IP6510	18W	-	√	√	√	√	-	√	-	-	√	-	ESOP8	PIN2PIN	
IP6520	18W	-	√	√	√	√	√	√	√	-	√	-	ESOP8		
IP6520_PPS	18W	-	√	√	√	√	√	√	√	-	√	√	ESOP8		
IP6537_C	18W	-	√	√	√	√	√	√	√	√	√	√	QFN24		
IP6515	4.8A	√	√	-	-	-	-	-	-	-	-	-	QFN32		
IP6538_CC	27W	√	√	√	√	√	-	√	√	-	√	√	QFN32	PIN2PIN	
IP6538_AC	27W	√	√	√	√	√	√	√	√	-	√	√	QFN32		
IP6538_AA	24W	√	√	√	√	√	√	√	√	-	-	-	QFN32		
IP6527S_A	24W	-	√	√	√	√	√	√	√	-	-	-	QFN32	PIN2PIN	
IP6527S_C	27W	-	√	√	√	√	-	√	√	-	√	√	QFN32		
IP6527S_C_18WPD	18W	-	√	√	√	√	-	√	√	-	√	√	QFN32		

13 封装信息



SYMBOL	MILLIMETER		
	MIN	NOM	MAX
A	0.70	0.75	0.80
A1	-	0.02	0.05
b	0.18	0.25	0.30
c	0.18	0.20	0.25
D	3.90	4.00	4.10
D2	2.40	2.50	2.60
e	0.50BSC		
Ne	2.50BSC		
Nd	2.50BSC		
E	3.90	4.00	4.10
E2	2.40	2.50	2.60
L	0.35	0.40	0.45
h	0.30	0.35	0.40

责任及版权申明

英集芯科技有限公司有权根据所提供的产品和服务进行更正、修改、增强、改进或其它更改，客户在下订单前应获取最新的相关信息，并验证这些信息是否完整且是最新的。所有产品的销售都遵循在订单确认时所提供的销售条款与条件。

英集芯科技有限公司对应用帮助或客户产品设计不承担任何义务。客户应对其使用英集芯的产品和应用自行负责。为尽量减小与客户产品和应用相关的风险，客户应提供充分的设计与操作安全验证。

客户认可并同意，尽管任何应用相关信息或支持仍可能由英集芯提供，但他们将独力负责满足与其产品及其应用中使用英集芯产品相关的所有法律、法规和安全相关要求。客户声明并同意，他们具备制定与实施安全措施所需的全部专业技术和知识，可预见故障的危险后果、监测故障及其后果、降低有可能造成人身伤害的故障的发生机率并采取适当的补救措施。客户将全额赔偿因在此类关键应用中使用任何英集芯产品而对英集芯及其代理造成的任何损失。

对于英集芯的产品手册或数据表，仅在没有对内容进行任何篡改且带有相关授权、条件、限制和声明的情况下才允许进行复制。英集芯对此类篡改过的文件不承担任何责任或义务。复制第三方的信息可能需要服从额外的限制条件。

英集芯会不定期更新本文档内容，产品实际参数可能因型号或者其他事项不同有所差异，本文档不作为任何明示或暗示的担保或授权

在转售英集芯产品时，如果对该产品参数的陈述与英集芯标明的参数相比存在差异或虚假成分，则会失去相关英集芯产品的所有明示或暗示授权，且这是不正当的、欺诈性商业行为。英集芯对任何此类虚假陈述均不承担任何责任或义务。