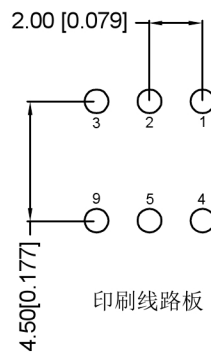
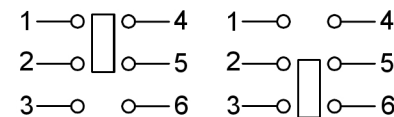


向视图



印刷线路板



电路简图

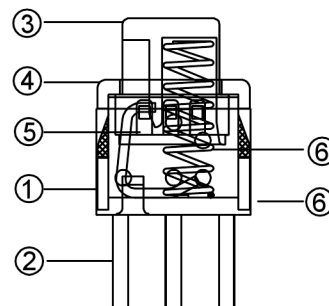
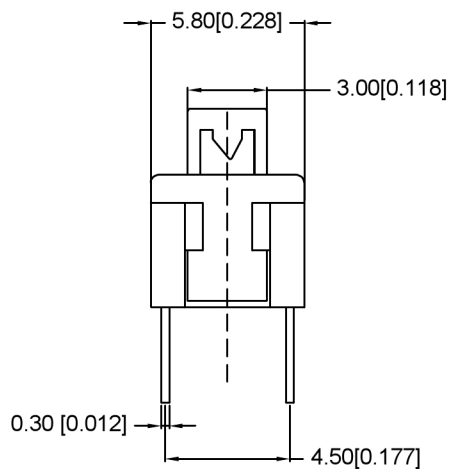
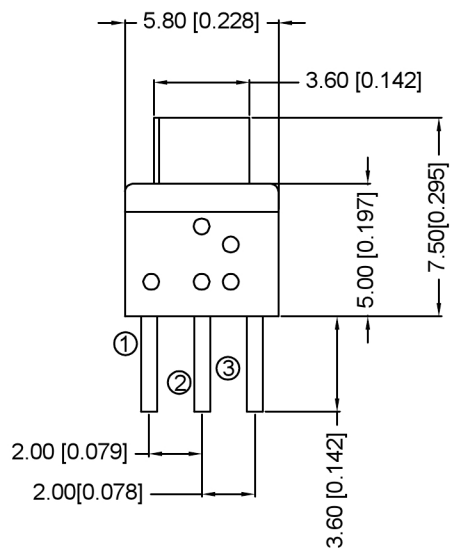
常态: 1-2导通 4-5导通

按下: 2-3导通 5-6导通

技术参数

technical parameter

1. 额定电流: 100mA 30V DC
1. Rated current: 100mA 30V DC
2. 接触电阻: 200mΩ
2. Contact resistance: 200mΩ
3. 按力: 250±50gf
3. Pressing force: 250 ± 50gf
4. 最大行程: 2.0±0.2mm
4. Maximum stroke: 2.0 ± 0.2mm
5. 绝缘电阻: ≥100MΩ
5. Insulation resistance: ≥ 100mΩ
6. 寿命: 10000次
6. Service life: 10000 times



ITEM	Name	PCS	Material
1	Base	1	PA66
2	Terminal	1	Brass
3	Keystake	1	PA66
4	Cover	1	PA66
5	Contact	1	Composite silver
6	Spring	1	SUS

广东星坤科技股份有限公司

Δx	日期
Δx	日期
Δx	日期
MARK	DESCRIPTION

文件工程章

REVISIONS	DATE	REVISED	APPROVED	UNSPECIFIED TOLERANCES
ANGULAR				±5°
L ≤ 4				±0.2
4 < L ≤ 16				±0.3
16 < L ≤ 63				±0.4
L > 63				±0.5



DSND	SCALE: N/A	MODEL TYPE: KEY SWITCH
DWN	VIEW:	PART NO.: XKB5858-X-75
CHKD	UNIT: mm/in	DWG NO.:
APPD	SIZE: A4	

XKB INDUSTRIAL PRECISION CO., LIMITED

WEIGHT	SHEET	REVISIC
	1/1	A0