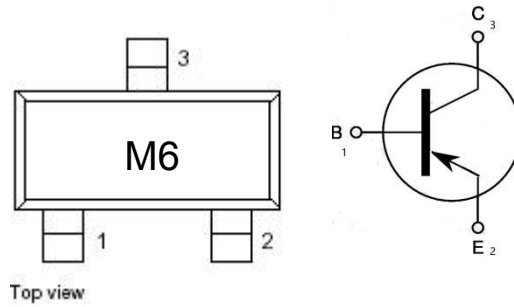


**一、Features 产品特性**

**印字 marking: M6**
**MAXIMUM RATINGS( $T_a=25^\circ\text{C}$ ) 最大额定值**

CHARACTERISTIC 特性参数	Symbol 符号	Rating 额定值	Unit 单位
Collector-Emitter Voltage 集电极-发射极电压	$V_{CEO}$	-45	Vdc
Collector-Base Voltage 集电极-基极电压	$V_{CBO}$	-50	Vdc
Emitter-Base Voltage 发射极-基极电压	$V_{EBO}$	-5.0	Vdc
Collector Current—Continuous 集电极电流-连续	$I_C$	-150	mAdc
Base Current 基极电流	$I_B$	-30	mAdc

**THERMAL CHARACTERISTICS 热特性**

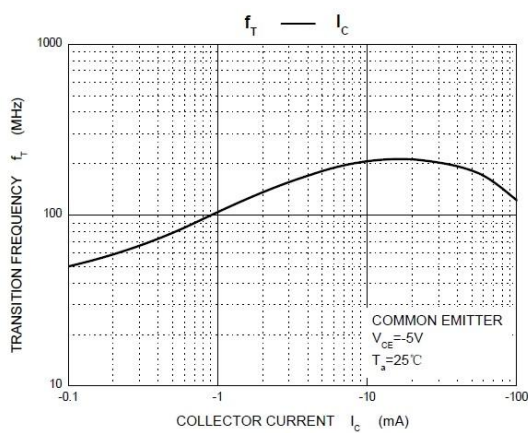
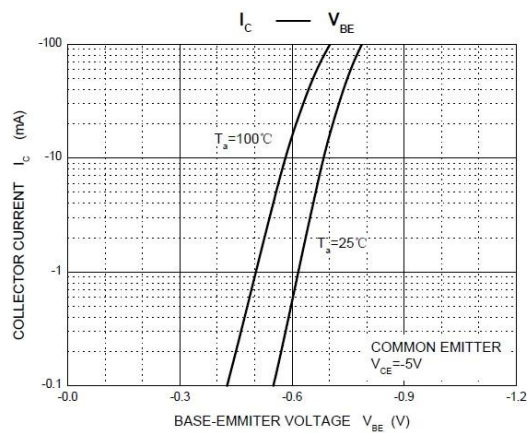
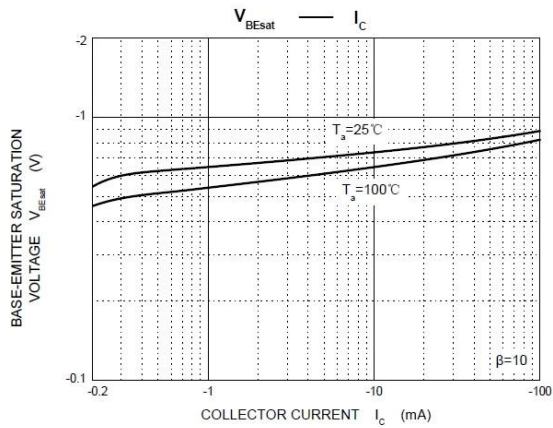
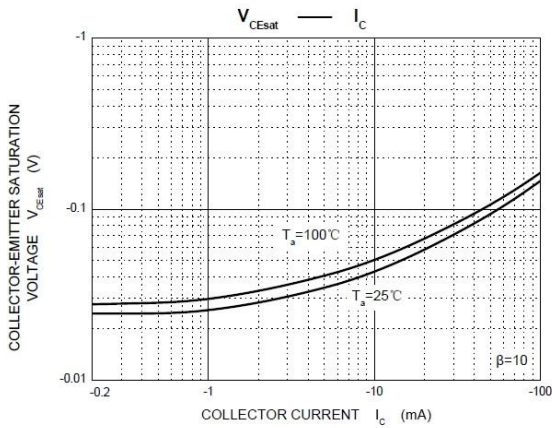
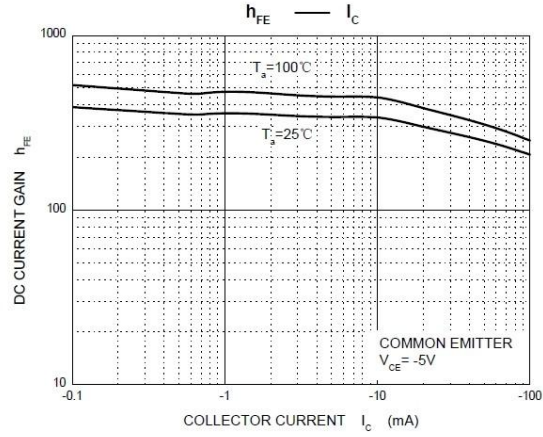
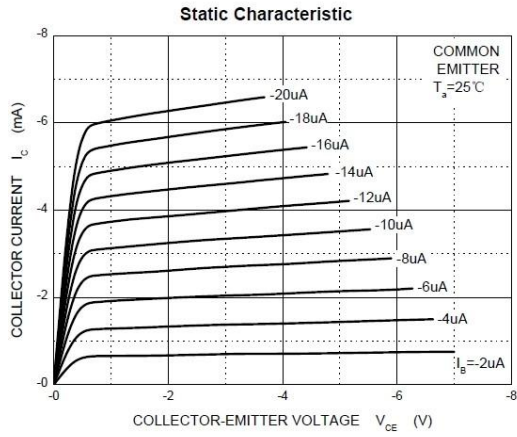
CHARACTERISTIC 特性参数	Symbol 符号	Max 最大值	Unit 单位
Collector Power Dissipation 集电极耗散功率	$P_C$	300	mW
Junction and Storage Temperature 结温和储存温度	$T_J,$ $T_{stg}$	150, -55 ~150	$^\circ\text{C}$

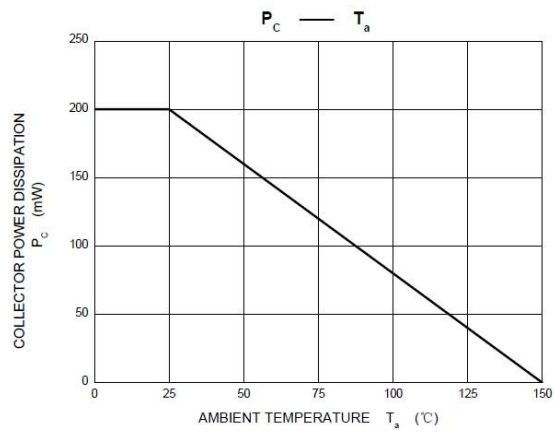
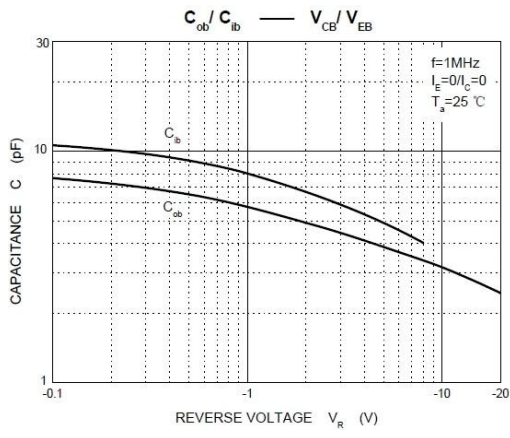
**ELECTRICAL CHARACTERISTICS 电特性**
**( $T_A=25^\circ\text{C}$  unless otherwise noted 如无特殊说明, 温度为  $25^\circ\text{C}$ )**

Characteristic 特性参数	Symbol 符号	Test Condition 测试条件	Min 最小值	Type 典型值	Max 最大值	Unit 单位
Collector Cutoff Current 集电极截止电流	$I_{CBO}$	$V_{CB}=-50\text{V}, I_E=0$	—	—	-0.1	$\mu\text{A}$
Emitter Cutoff Current 发射极截止电流	$I_{EBO}$	$V_{EB}=-5\text{V}, I_C=0$	—	—	-0.1	$\mu\text{A}$
Collector-Base Breakdown Voltage 集电极-基极击穿电压	$V_{(BR)CBO}$	$I_C=-100\mu\text{A}$	-50	—	—	V
Collector-Emitter Breakdown Voltage 集电极-发射极击穿电压	$V_{(BR)CEO}$	$I_C=-1.0\text{mA}$	-45	—	—	V
Emitter-Base Breakdown Voltage 发射极-基极击穿电压	$V_{(BR)EBO}$	$I_E=-100\mu\text{A}$	-5	—	—	V
DC Current Gain 直流电流增益	$h_{FE}$	$V_{CE}=-6\text{V}, I_C=-2\text{mA}$	200	—	450	—
Collector-Emitter Saturation Voltage 集电极-发射极饱和压降	$V_{CE(sat)}$	$I_C=-100\text{mA}, I_B=-5\text{mA}$	—	—	0.6	V
Base-Emitter Voltage 基极-发射极电压	$V_{BE}$	$V_{CE}=-5.0\text{V}, I_C=-10\text{mA}$	—	—	-0.82	V
Transition Frequency 特征频率	$f_T$	$V_{CE}=-5.0\text{V}, I_C=-10\text{mA}$	100	200	—	MHz

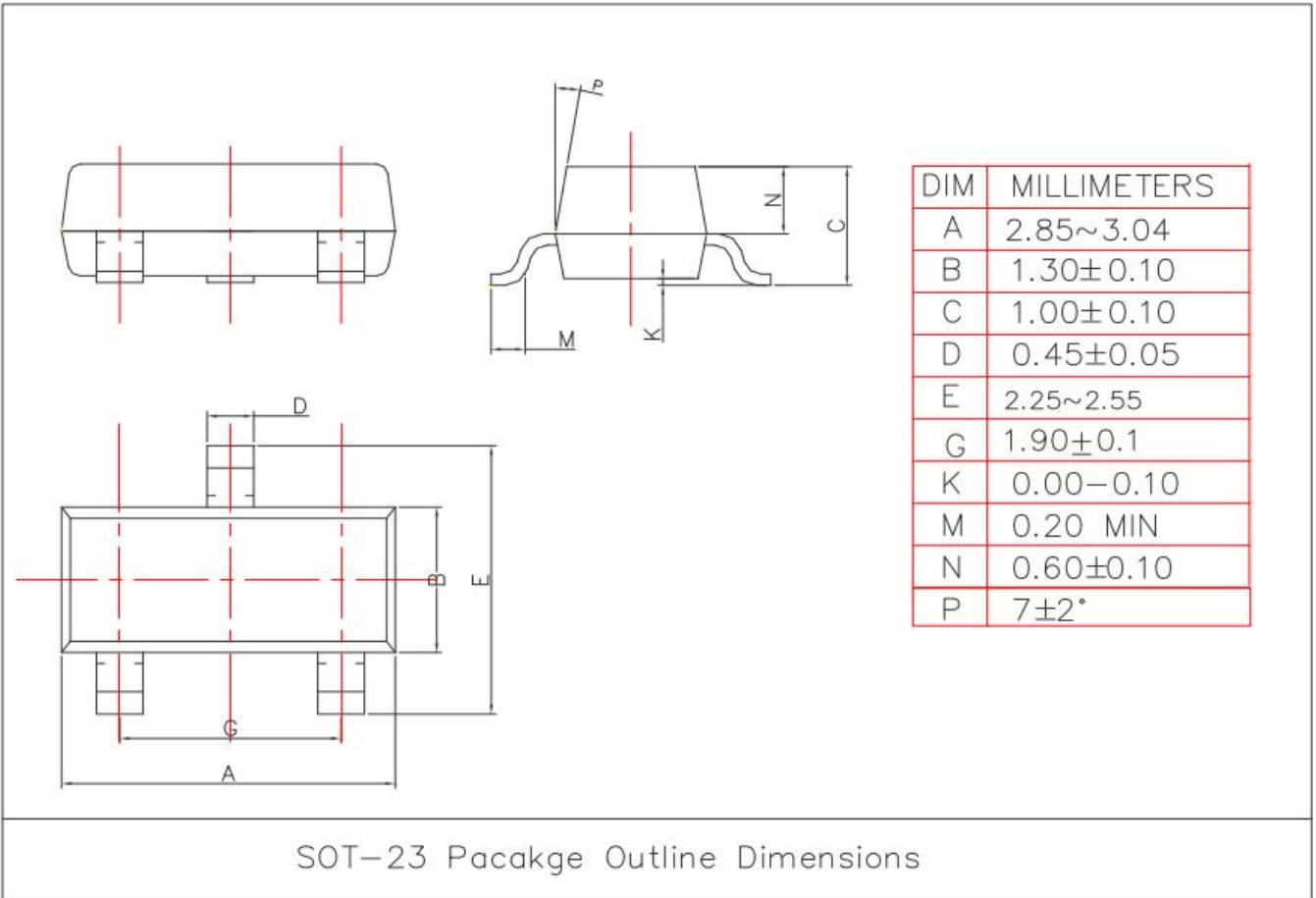
		A				
Collector Output Capacitance 输出电容	$C_{ob}$	$V_{CB}=-10V, I_E=0,$ $f=1MHz$	—	4.0	7.0	pF

Typical Performance Characteristics

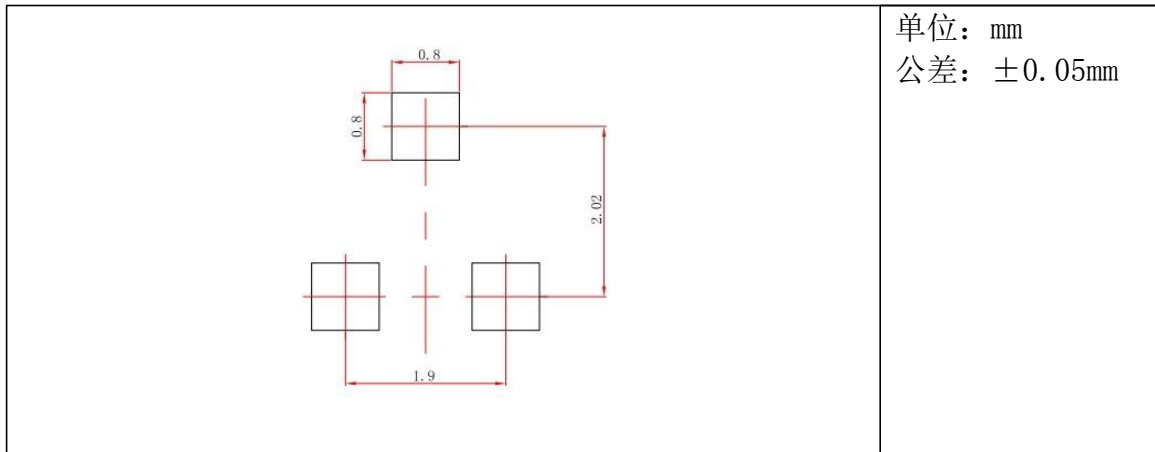




二、SOT-23 外形尺寸 (SOT-23 DIMENSION)

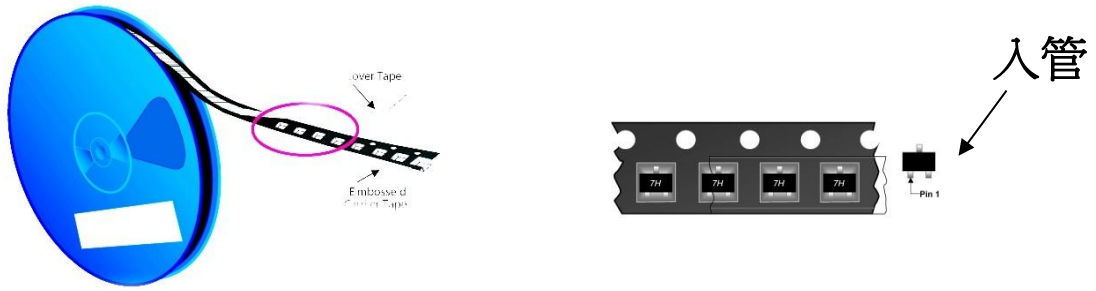


三、焊盘尺寸设计 SOT-23 Suggested Layout

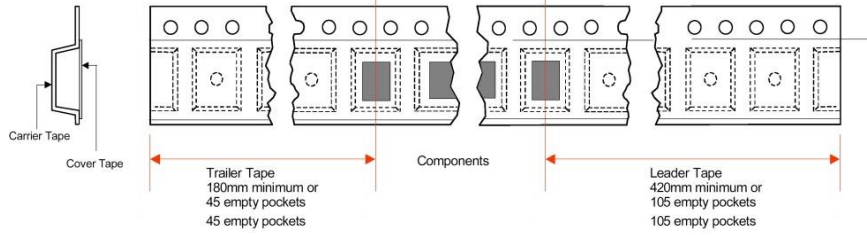


四、包装方式 Packings

封装形式	卷盘尺寸	只/卷	内盒尺寸	卷盘/内盒	只/内盒	外箱尺寸	内盒/外箱	只/外箱
SOT-23	7"	3000	190X190X135mm	10	30000	430 X 400 X 215mm	6	180K
			203X203X195mm	15	45000	440 X 440 X 230mm	4	180K



SOT-23 产品编带、包装图



SOT-23 带尾、带头空封数

