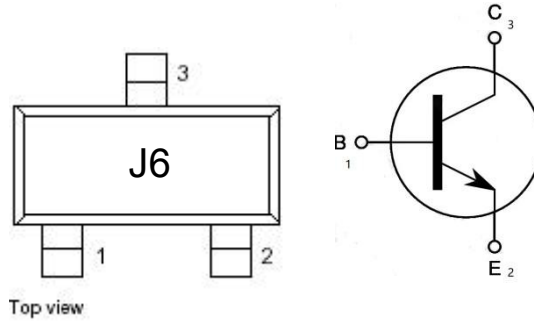


一、Features 产品特性



印字 marking: J6

MAXIMUM RATINGS(T_a=25℃) 最大额定值

CHARACTERISTIC 特性参数	Symbol 符号	Rating 额定值	Unit 单位
Collector-Emitter Voltage 集电极-发射极电压	V _{CEO}	50	Vdc
Collector-Base Voltage 集电极-基极电压	V _{CBO}	45	Vdc
Emitter-Base Voltage 发射极-基极电压	V _{EBO}	5.0	Vdc
Collector Current—Continuous 集电极电流-连续	I _C	150	mAdc
Base Current 基极电流	I _B	30	mAdc

THERMAL CHARACTERISTICS 热特性

CHARACTERISTIC 特性参数	Symbol 符号	Max 最大值	Unit 单位
Collector Power Dissipation 集电极耗散功率	P _C	300	mW
Junction and Storage Temperature 结温和储存温度	T _J , T _{stg}	150, -55 ~150	℃

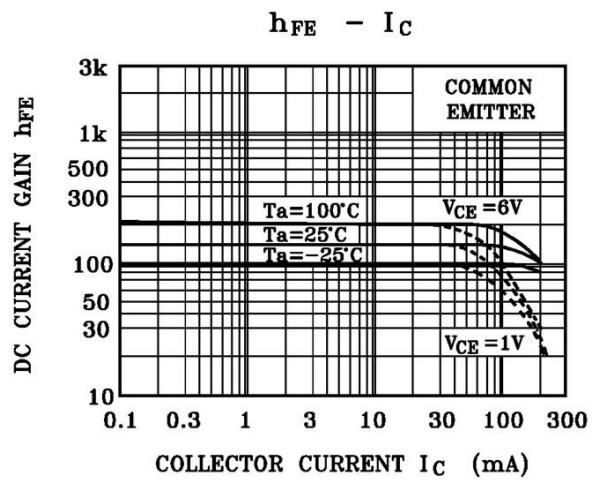
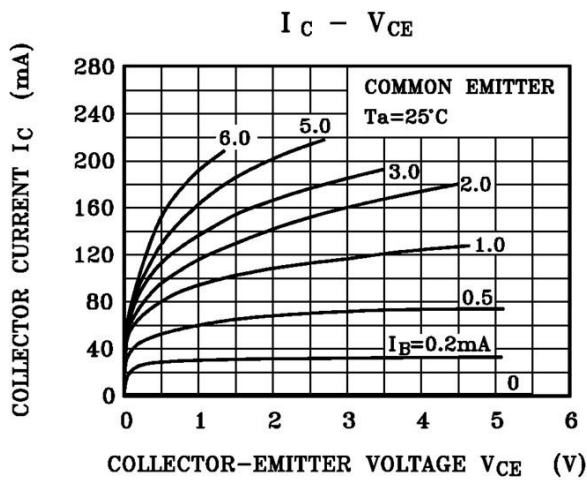
ELECTRICAL CHARACTERISTICS 电特性

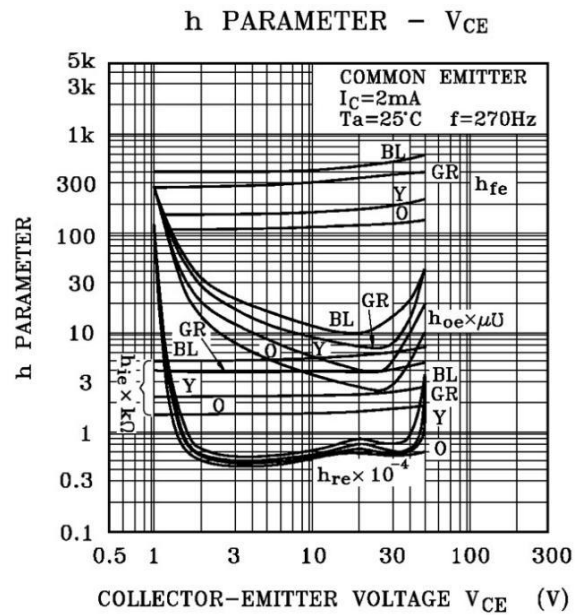
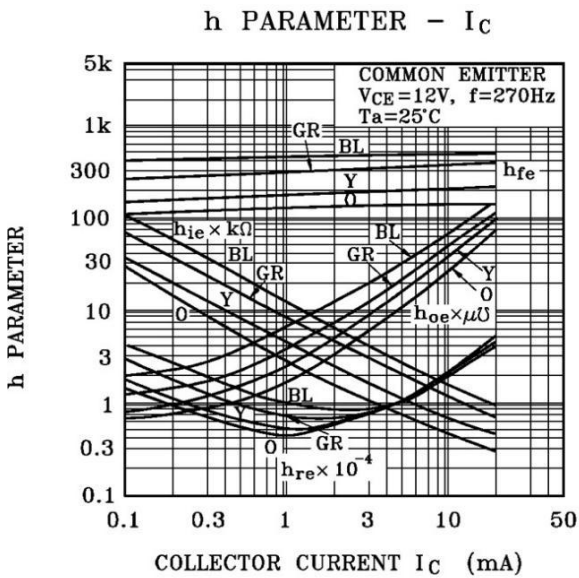
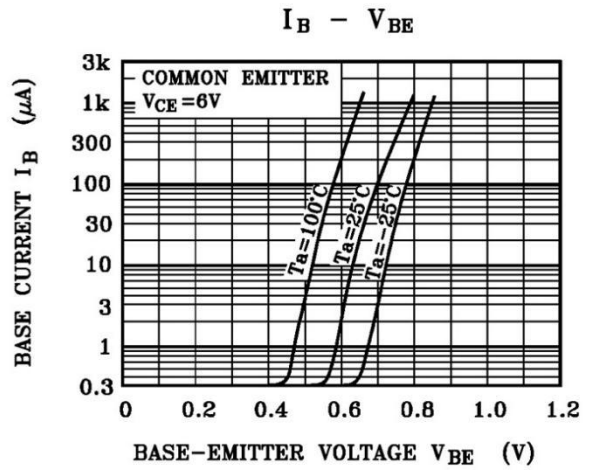
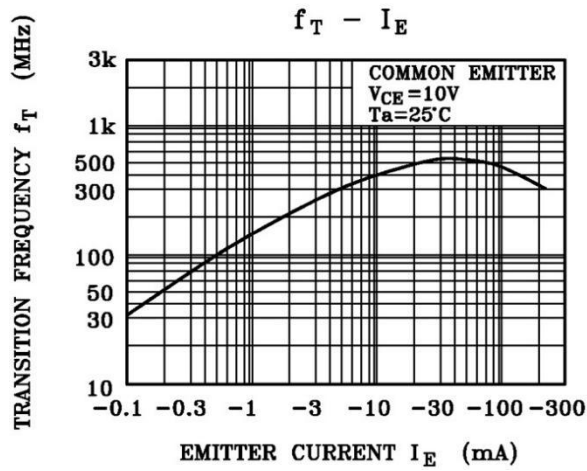
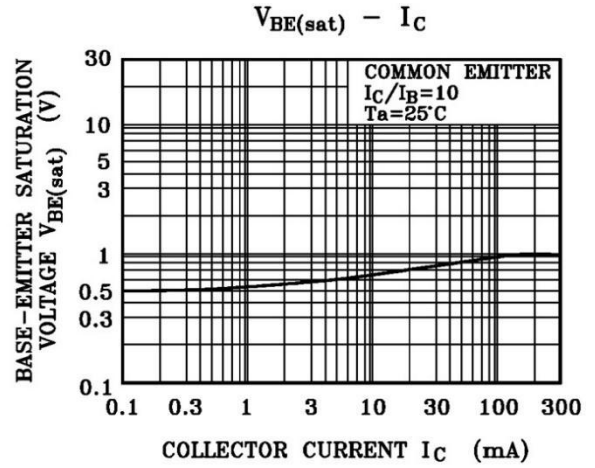
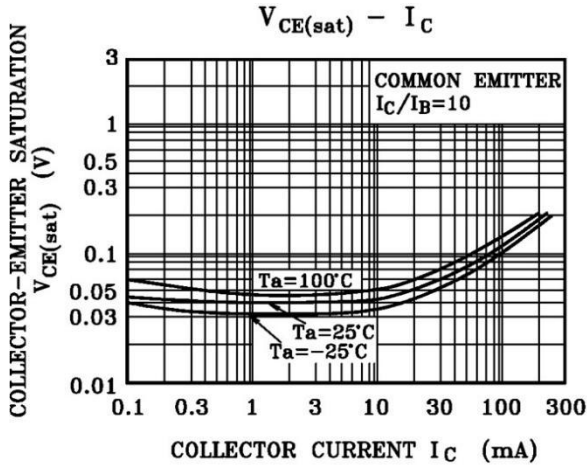
(T_A=25℃ unless otherwise noted 如无特殊说明, 温度为 25℃)

Characteristic 特性参数	Symbol 符号	Test Condition 测试条件	Min 最小值	TYP 典型	Max 最大值	Unit 单位
Collector Cutoff Current 集电极截止电流	I _{CBO}	V _{CB} =50V, I _E =0	—	—	0.1	μA
Emitter Cutoff Current 发射极截止电流	I _{EBO}	V _{EB} =5V, I _C =0	—	—	0.1	μA
Collector-Base Breakdown Voltage 集电极-基极击穿电压	V _{(BR)CBO}	I _C =100μA	50	—	—	V

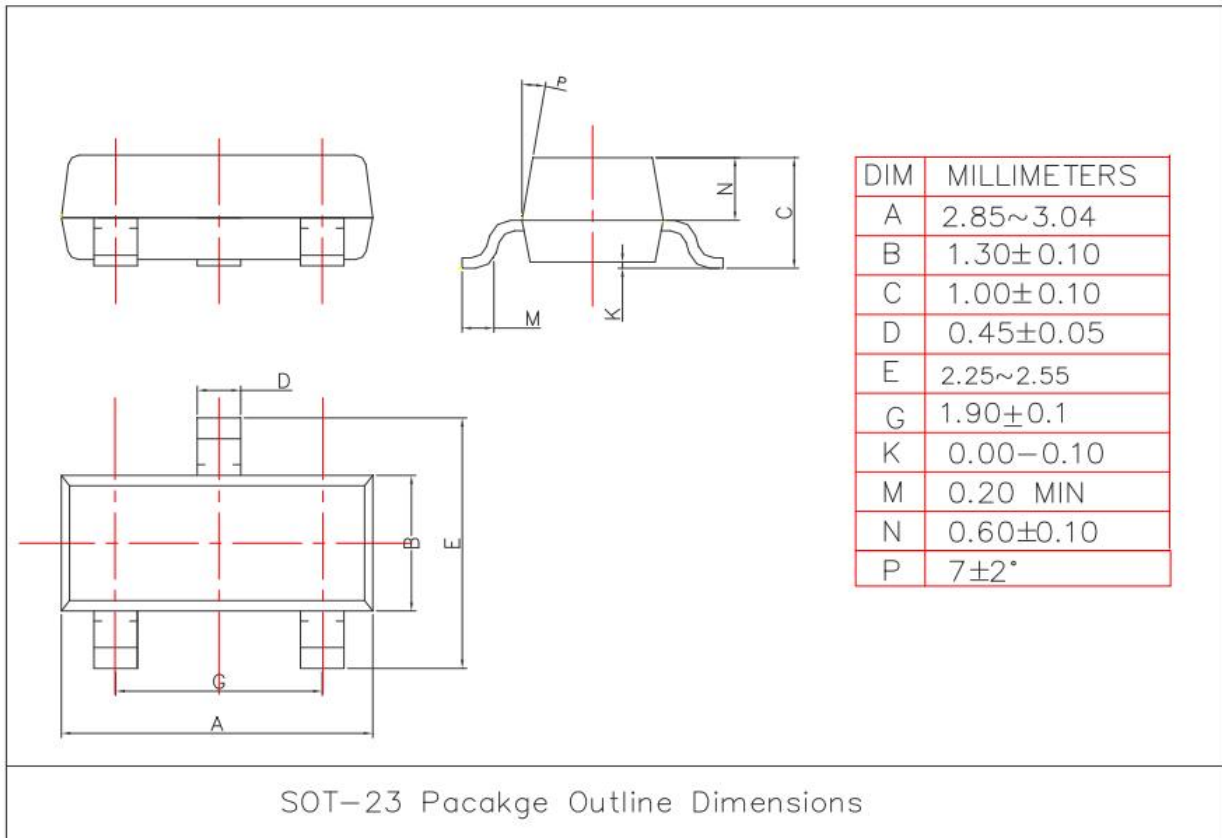
Collector-Emitter Breakdown Voltage 集电极-发射极击穿电压	$V_{(BR)CEO}$	$I_C=1.0mA$	45	—	—	V
Emitter-Base Breakdown Voltage 发射极-基极击穿电压	$V_{(BR)EBO}$	$I_E=100\mu A$	5	—	—	V
DC Current Gain 直流电流增益	h_{FE}	$V_{CE}=6V, I_C=2mA$	200	—	450	—
Collector-Emitter Saturation Voltage 集电极-发射极饱和压降	$V_{CE(sat)}$	$I_C=100mA, I_B=5mA$	—	—	0.6	V
Base-Emitter Voltage 基极-发射极电压	V_{BE}	$V_{CE}=5.0V, I_C=10mA$	—	—	0.82	V
Transition Frequency 特征频率	f_T	$V_{CE}=5.0V, I_C=10mA$	100	180	—	MHz
Collector Output Capacitance 输出电容	C_{ob}	$V_{CB}=10V, I_E=0, f=1MHz$	—	4.0	7.0	pF

Typical Performance Characteristics

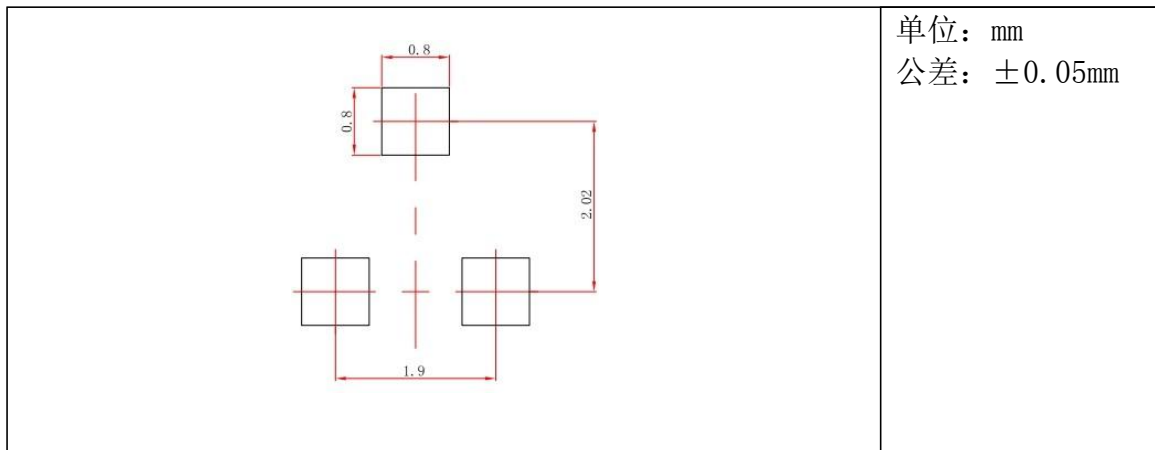




二、SOT-23 外形尺寸 (SOT-23 DIMENSION)

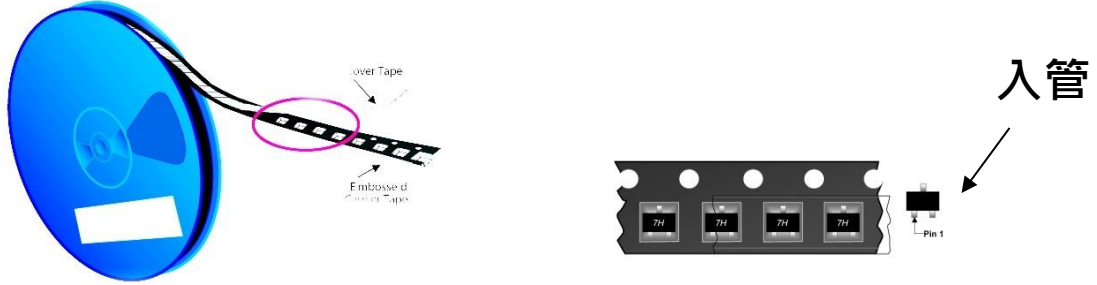


三、焊盘尺寸设计 SOT-23 Suggested Layout

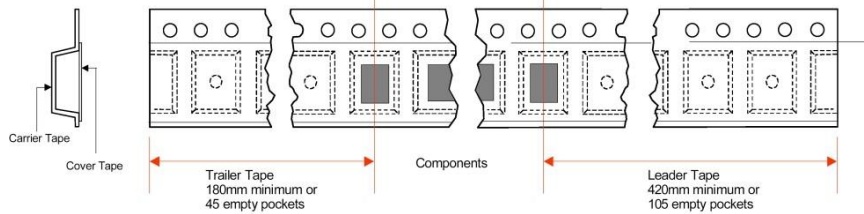


四、包装方式 Packings

封装形式	卷盘尺寸	只/卷	内盒尺寸	卷盘/内盒	只/内盒	外箱尺寸	内盒/外箱	只/外箱
SOT-23	7"	3000	190X190X135mm	10	30000	430 X 400 X 215mm	6	180K
			203X203X195mm	15	45000	440 X 440 X 230mm	4	180K



SOT-23 产品编带、包装图



SOT-23 带尾、带头空封数