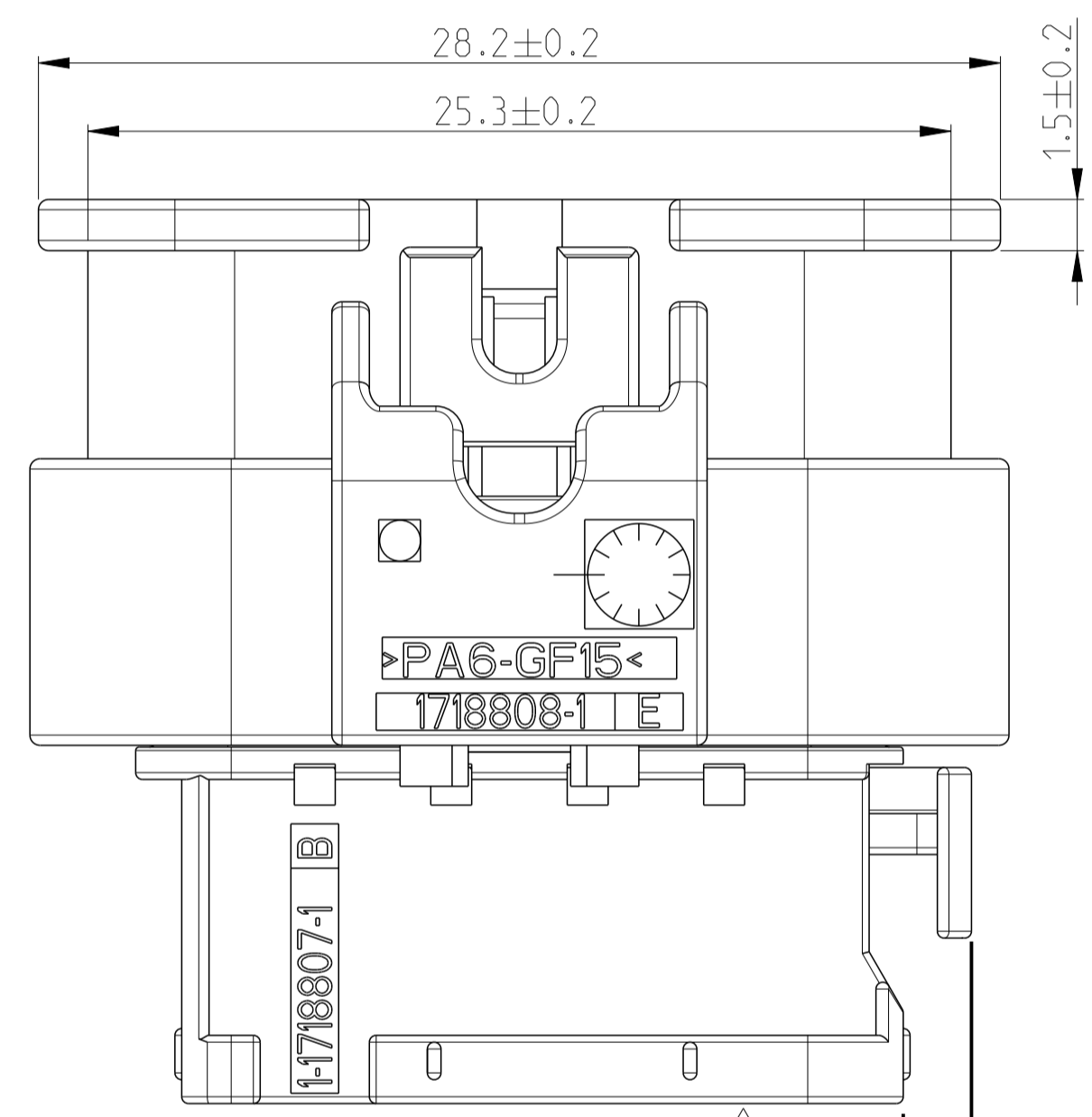
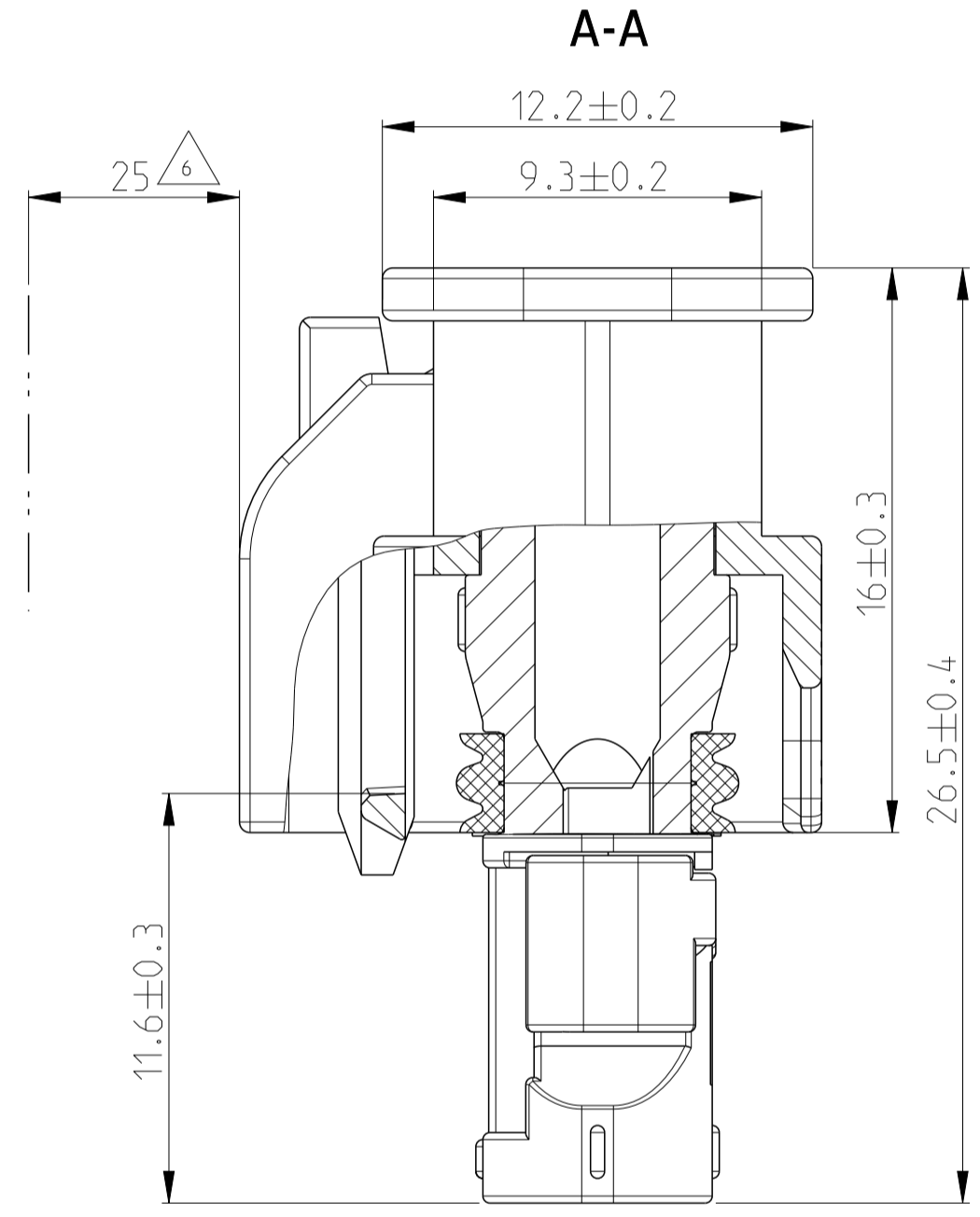
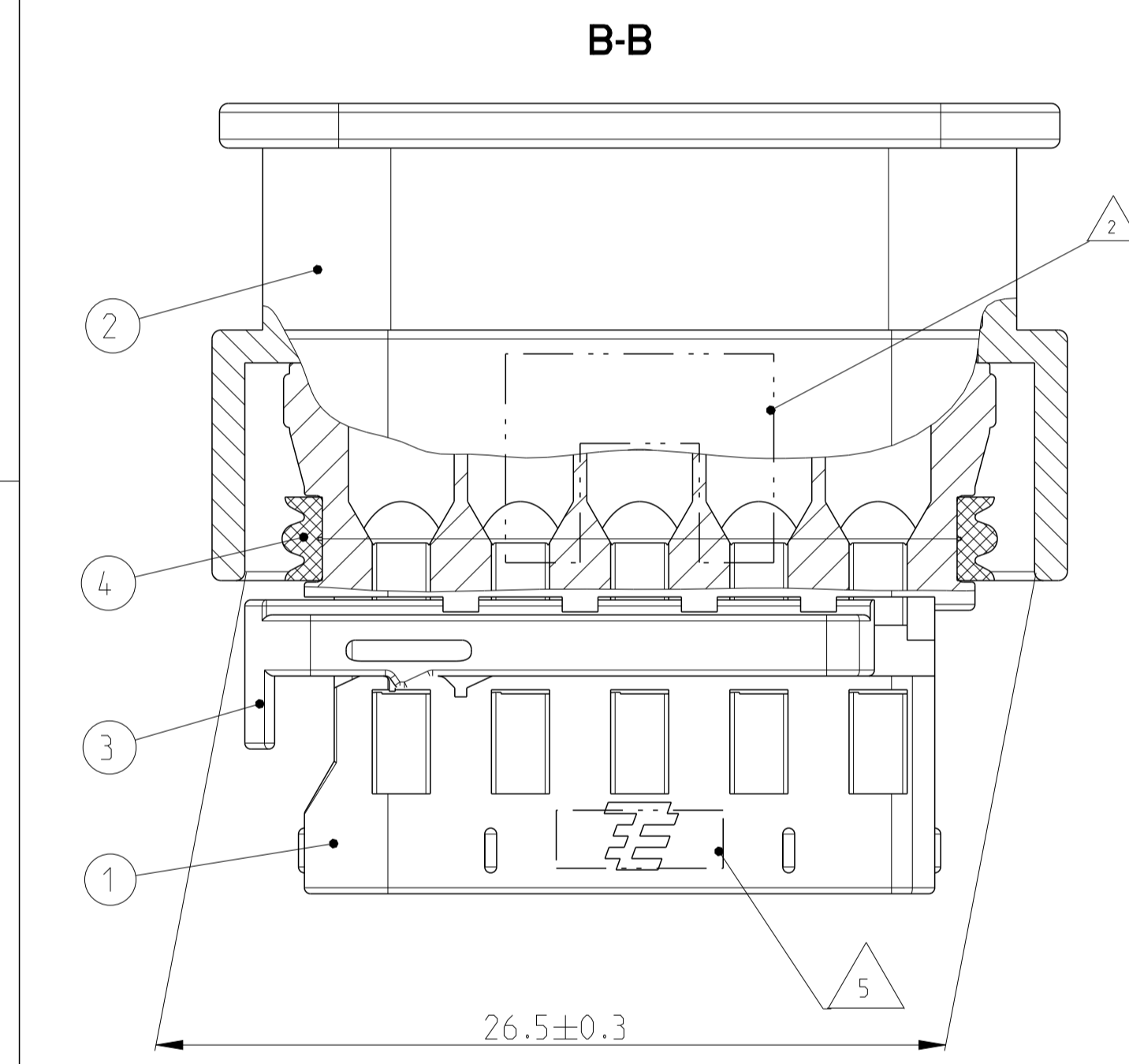
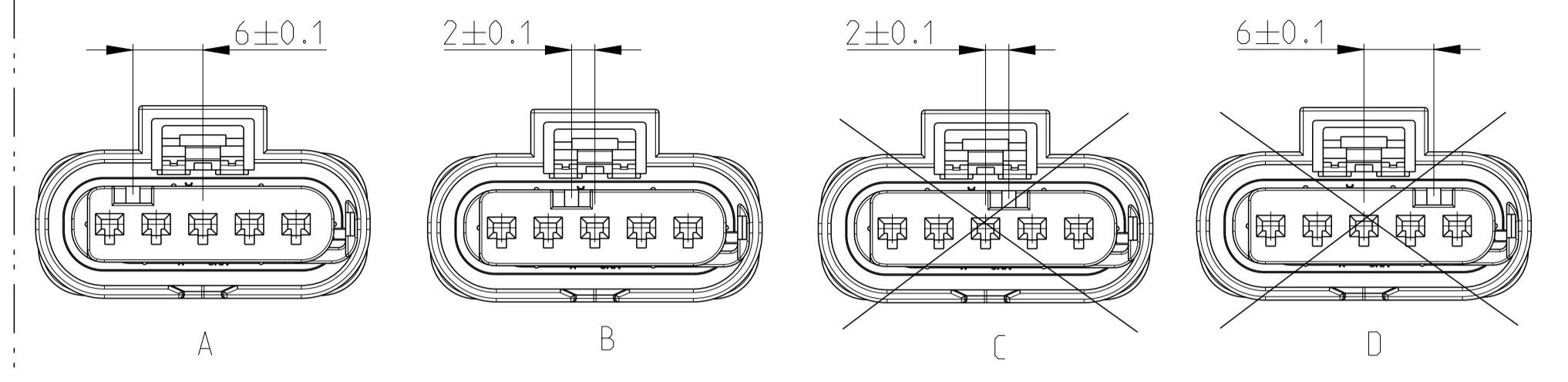


CODINGS Kodierungen M 2:1

PROJEKT NR.:		REVISIONS		DATE	DWN	APVD
P	LTH	DESCRIPTION	BESCHREIBUNG			
D		Pos. 1 and 2 changed		25MAR2010	CLA	ASC
E		ECR-12-006206		03APR2012	SZN	SZG
E1		LASER PRINT UPDATED		19FEB2018	SZN	RT



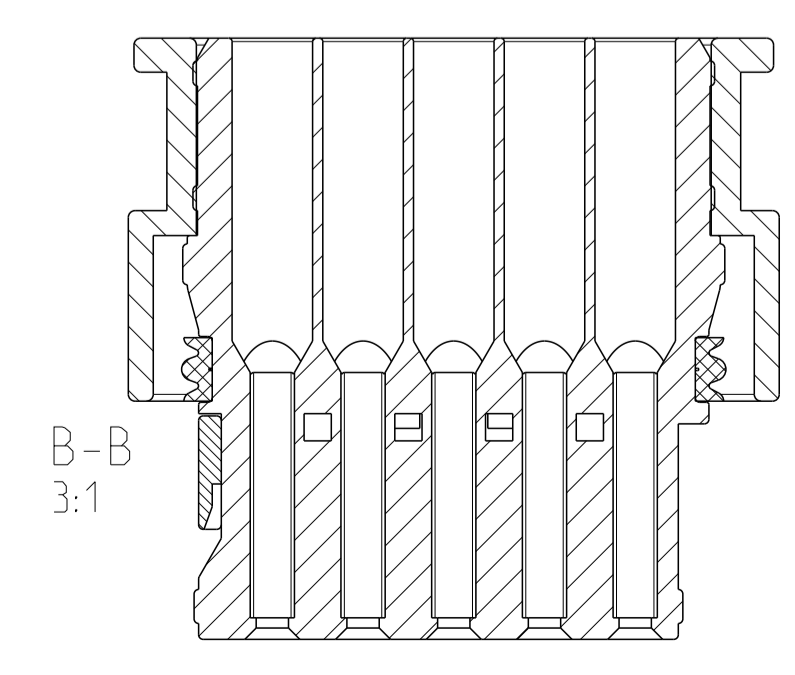
MOVING AREA OF THE RETAINER Verchiebeweg der Kontaktsicherung

NOTES:
Bemerkungen:

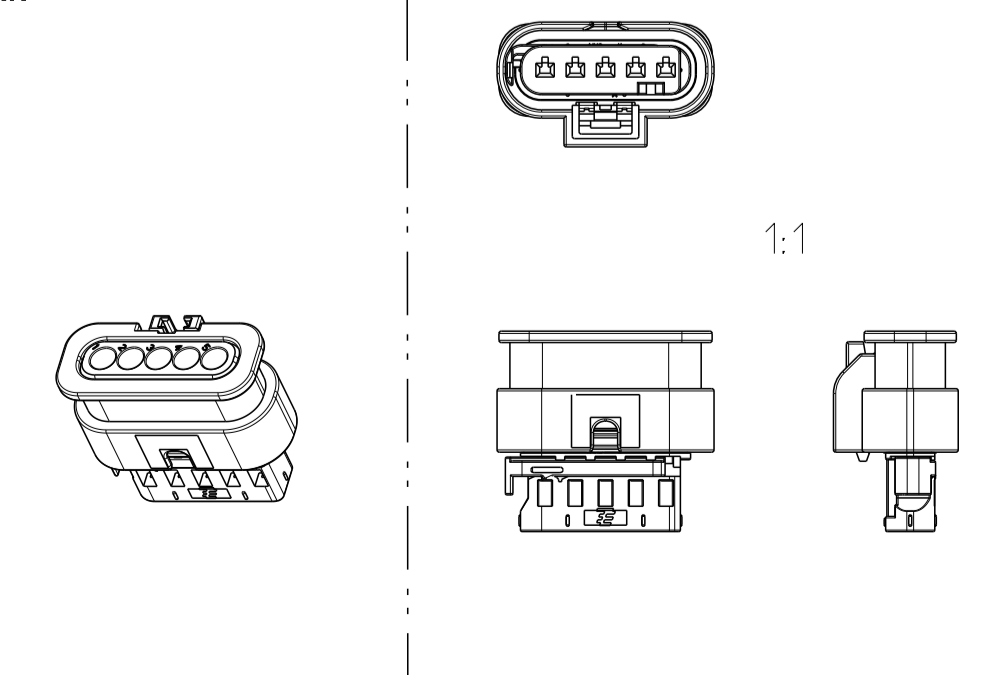
- ONLY THE GERMAN LANGUAGE VERSION IS AUTHORITATIVE. Massgebend ist nur der deutsche Text.
- AREA FOR PRINT. Bereich für Bedruckung.
- USABLE CONTACTS MCON 1.2. SEE TE-NO. 1452674, VERSION SINGLE WIRE SEAL. Verwendbare Kontakte MCON 1.2 siehe TE-Zeichnung 1452674, Ausführung Einzeldichtung.
- MAX. WIRE SIZE RANGE 1.0 mm² FLR PERMITTED FOR CAVITY-Ø 3.55MM. QUANTITY SEE WIRE HARNESS DRAWING. FOR PERMISSIBLE CURRENT CARRYING CAPACITY OF THE SINGLE CONTACT SEE PRODUCT SPECIFICATION NO.108-18782. max. zulässiger Leitungsquerschnitt 1.0 mm² FLR. für Kammer-Ø 3.55mm die Stückzahl ist im Leitungssatz festgelegt die zulässige Strombelastbarkeit für die einzelnen Kontakte ist der Spezifikation 108-18782 zu entnehmen.
- SUPPLIER-MARK. Lieferantenkennzeichnung.
- SPACE OF ACTIVITY. Betätigungsfreiraum.
- SUPPLY CONDITION: RETAINER IN PRELOCKED POSITION. Auslieferungszustand: Zweite Kontaktsicherung in Vorraststellung.
- WARPAGE PERMITTED TO MAX. -0.5mm. Verzug zulässig bis max. -0.5mm.
- TE ORDER-NO. TE Bestell-Nr.
- ACCORDING TO INTERFACE DRAWING. SEE TE-NO. 114-18679-3. Passend zur Schnittstellen-Zeichnung siehe TE-Nr. 114-18679-3.
- ASSEMBLY LINE SEGMENT IDENTIFICATION. Markierung für Segment der Assembly Anlage.
- DATE CODE (DDYY). Datum Kodierung (TTJJ).
- OPTIONAL-DIVERGENT MARKING FOR PARTS FROM CHINESE AND U.S. PRODUCTION. Abweichende Beschriftung zulässig fuer Teile aus China und U.S. Produktion.

TE-ORDER-NO.	COD	TITLE	REV	QTY	TITLE	MATERIAL	SURFACE/COLOUR	ITEM
4-1670921-1	D	5pos. MCON 1.2 - LL Connector, Sealed	A	1	5pos. MCON 1.2 - Seal	MVQ-30	natur/NATURE	4
				1	5pos. MCON 1.2 - Retainer	PA66-GF15	violett/VIOLETT	3
				1	5pos. MCON 1.2 - Protec. Cover	PA6-GF15	ähnl./SIML. RAL 4006 schwarz/BLACK RAL 9011	2
				1	5pos. MCON 1.2 - Recept. Hsg.	PA66-GF30	violett/VIOLETT ähnl./SIML. RAL 4004	1
3-1670921-1	C	5pos. MCON 1.2 - LL Connector, Sealed	A	1	5pos. MCON 1.2 - Seal	MVQ-30	natur/NATURE	4
				1	5pos. MCON 1.2 - Retainer	PA66-GF15	violett/VIOLETT	3
				1	5pos. MCON 1.2 - Protec. Cover	PA6-GF15	ähnl./SIML. RAL 4006 schwarz/BLACK RAL 9011	2
				1	5pos. MCON 1.2 - Recept. Hsg.	PA66-GF30	blau/BLUE ähnl./SIML. RAL 5012	1
2-1670921-1	B	5pos. MCON 1.2 - LL Connector, Sealed	D	1	5pos. MCON 1.2 - Seal	MVQ-30	natur/NATURE	4
				1	5pos. MCON 1.2 - Retainer	PA66-GF15	violett/VIOLETT	3
				1	5pos. MCON 1.2 - Protec. Cover	PA6-GF15	ähnl./SIML. RAL 4006 schwarz/BLACK RAL 9011	2
				1	5pos. MCON 1.2 - Recept. Hsg.	PA66-GF30	natur/NATURE	1
1-1670921-1	A	5pos. MCON 1.2 - LL Connector, Sealed	E	1	5pos. MCON 1.2 - Seal	MVQ-30	natur/NATURE	4
				1	5pos. MCON 1.2 - Retainer	PA66-GF15	violett/VIOLETT	3
				1	5pos. MCON 1.2 - Protec. Cover	PA6-GF15	ähnl./SIML. RAL 4006 schwarz/BLACK RAL 9011	2
				1	5pos. MCON 1.2 - Recept. Hsg.	PA66-GF30	schwarz/BLACK RAL 9011	1

RETAINER IN END POSITION Kontaktsicherung in Endraststellung



3D VIEW 3D Ansicht 1:1



CODING A AS SHOWN Kodierung A wie gezeichnet

THIS DRAWING IS A CONTROLLED DOCUMENT. DIESER ZEICHNUNGSDRUCK IST EIN KONTROLLIERTES DOKUMENT. APPROVED FOR SIGNATURE AND RELEASE BY THE AUTHORITY. FÜR DIE FREIGABE UND UNTERSCHREIBUNG IST DIE AUTORISIERUNG NOTWENDIG.

DATE: 19DEC2006
DWG: R. Bachmann
CHK: -
APPVD: -

PRODUCT SPEC: 108-18969
APPLICATION SPEC: -
VERARBEITUNGSSPEZ: -
FINISH/SCHLEIFLÄCHE/FARBE: -

WEIGHT: 5.4 g
RESTRICTED CUSTOMER

TE Connectivity
NAME: 5pos. MCON 1.2 - LL Connector
SIZE: A1
CAGE CODE: 00779
DRAWING NO.: 1670921
SHEET 1 OF 1

RESTRICTED TO NON-FUER